

Міністерство освіти і науки, молоді та спорту України
Донбаська державна машинобудівна академія (ДДМА)

ЕЛЕКТРОТЕХНІКА, ЕЛЕКТРОНІКА ТА МІКРОПРОЦЕСОРНА ТЕХНІКА

ЕЛЕКТРИЧНІ КОЛА

Навчальний посібник

**для студентів неелектротехнічних спеціальностей
усіх форм навчання**

Затверджено
на засіданні вченої ради
Протокол № 9 від 26.04.2012

Краматорськ
ДДМА
2012

УДК 621.3
ББК 31.2
Е 50

Автори:

Колот О. В., зав. каф. ЕСА;
Коновалов В. А., ст. викл. каф. ЕСА;
Шелаєв І. П., доцент каф. ЕСА;
Марилов М. Г., ст. викл. каф. ЕСА;
Кірієнко Т. В., асистент каф. ЕСА.

Рецензенти:

Пересада С. М., професор, завідувач кафедри автоматизації електромеханічних систем і електроприводу, Національний технічний університет України «Київський політехнічний інститут»;

Ягуп В. Г., професор, професор кафедри електропостачання міст, Харківська національна академія міського господарства.

Електротехніка, електроніка та мікропроцесорна техніка : електричні кола : навчальний посібник для студентів неелектротехнічних спеціальностей усіх форм навчання / О. В. Колот [та ін.]. – Краматорськ : ДДМА 2012. – 124 с.

ISBN

У навчальному посібнику викладені основні теми розділу «Електричні кола» згідно з навчальною програмою з «Електротехніки, електроніки та мікропроцесорної техніки» при підготовці студентів неелектротехнічних спеціальностей.

З метою покращення засвоєння теоретичного матеріалу і закріплення вмінь та навичок докладно розглянуті приклади розв'язання типових задач. Для кожної теми наведені питання для самостійного контролю знань.

УДК 621.3

ББК 31.2

© О. В. Колот, В. А. Коновалов, І. П. Шелаєв,
М. Г. Марилов, Т. В. Кірієнко, 2012

© ДГМА, 2012

ISBN

ЗМІСТ

ВСТУП	5
1 ЛІНІЙНІ ЕЛЕКТРИЧНІ КОЛА ПОСТІЙНОГО СТРУМУ	6
1.1 Електричне коло. Загальні положення	6
1.2 Класифікація та топологічні поняття електричних кіл	8
1.3 Основні явища в електричному колі та величини, які їх характеризують	9
1.4 Основні закони в електричних колах постійного струму	14
1.4.1 Закон Ома	14
1.4.2 Внутрішній опір і ККД джерела ЕРС	15
1.4.3 Узагальнений закон Ома.....	18
1.5 Закони Кірхгофа	19
1.6 Методи розрахунків електричних кіл.....	21
1.6.1 Метод еквівалентних перетворень (метод трансфігурацій)	21
1.6.2 Метод безпосереднього застосування законів Кірхгофа	30
1.6.3 Метод контурних струмів.....	32
1.7 Питання до самоконтролю	36
2 ЛІНІЙНІ ЕЛЕКТРИЧНІ КОЛА ОДНОФАЗНОГО СИНУСОЇДНОГО (ЗМІННОГО) СТРУМУ.....	37
2.1 Параметри синусоїдних ЕРС, напруг і струмів. Представлення синусоїдних величин тригонометричними функціями, векторами, комплексними числами	37
2.2 Елементи R, L, C в електричних колах синусоїдного струму. Векторні діаграми та комплексні співвідношення для них	50
2.2.1 Активний опір R (резистор)	50
2.2.2 Ємність C (конденсатор).....	53
2.2.3 Індуктивність (котушка індуктивності).....	56
2.3 Кола синусоїдного струму з послідовним з'єднанням елементів R, L, C	59
2.4 Активна, реактивна та повна потужності кола синусоїдного струму.....	61
2.5 Резонанс напруг	62
2.6 Кола синусоїдного струму з паралельним з'єднанням елементів R, L, C	64
2.6.1 Графоаналітичний метод розрахунків кола.....	65
2.6.2 Метод провідності (формули провідності).....	67
2.6.3 Активна й реактивна складові струму. Трикутник струмів.....	69
2.6.4 Резонанс струмів	70
2.7 Загальний випадок послідовного з'єднання елементів з параметрами R, L, C	72
2.8 Загальний випадок паралельного з'єднання елементів з параметрами R, L, C	73
2.9 Мішане з'єднання приймачів електричної енергії	74

2.9.1 Розв'язання методом провідності	74
2.9.2 Розв'язання символьним методом	76
2.10 Питання до самоконтролю.....	79
3 ЕЛЕКТРОВІМІРЮВАЛЬНІ ПРИЛАДИ.....	81
3.1 Питання до самоконтролю.....	87
4 ТРИФАЗНІ ЕЛЕКТРИЧНІ КОЛА ЗМІННОГО СТРУМУ	88
4.1 Загальні положення.....	88
4.2 Незв'язана трифазна система.....	90
4.3 Способи з'єднання обмоток трифазного генератора	91
4.4 Способи з'єднання трифазного генератора та споживачів електричної енергії	97
4.4.1 Схема з'єднання «зірка – зірка» з нейтральним проводом	97
4.4.2 Схема з'єднання «зірка – зірка» без нейтрального проводу	103
4.4.3 Схема з'єднання трифазного навантаження за схемою «трикутник»	112
4.5 Потужність у трифазних колах	120
4.6 Питання до самоконтролю.....	121
ЛІТЕРАТУРА	123

ВСТУП

Сучасний досвід показує, що якісне функціонування суспільства не можливе без використання електричної енергії. Усі галузі господарювання, науково-дослідні роботи будь якого спрямування в той чи інший спосіб використовують електротехнічні, електронні та мікропроцесорні пристрої. Тому вивчення електротехніки як науки про практичне застосування електричних і магнітних явищ і законів, що їх описують, стає нагальною потребою для будь-якого технічного спеціаліста.

На сучасному етапі науково-технічного розвитку суспільства можна виділити три основні напрямки електротехнічної галузі: електротехніка, електроніка, мікропроцесорна техніка.

Практичний і науковий розвиток електротехніки почався зі створення А. Вольтом хімічного джерела електричної енергії, що надало можливість проведення наукових досліджень і відкриття фундаментальних законів фізики, які в подальшому сформуvalи теоретичний фундамент електротехніки.

Створення електричних машин спочатку постійного, а потім – і змінного струму надало можливість перетворення механічної енергії в електричну, передавання її на великі відстані та подальше її перетворення в потрібному місці і в потрібній кількості в механічну, теплову, світлову та інші види енергії.

Бурхливий розвиток електротехніки дав поштовх для виникнення й розвитку нової галузі – електроніки, яка займається вивченням і практичним застосуванням електричних і магнітних явищ у електровакуумних і напівпровідникових приладах.

Електроніка забезпечила появу точних вимірювальних приладів, дозволила проводити математичні обчислення, які раніше були неможливими для науковців, знайшла широке застосування в техніці та промисловості. Основні напрями електроніки: інформаційна електроніка, енергетична електроніка, електронна технологія.

Електронні пристрої, виготовлені з використанням інтегральних мікросхем, започаткували розвиток нових галузей – мікроелектроніки та мікропроцесорної техніки. Застосування мікропроцесорів дозволяє значно зменшити габарити виробів і споживання ними електричної енергії, розширити та оптимізувати їх функціональні можливості.

1 ЛІНІЙНІ ЕЛЕКТРИЧНІ КОЛА ПОСТІЙНОГО СТРУМУ

1.1 Електричне коло. Загальні положення

Електричне коло – це сукупність пристроїв і об'єктів, електромагнітні процеси в яких можуть бути описані за допомогою понять про електрошійну силу (ЕРС), струм, напругу та електричний опір.

Окремий пристрій, що входить до складу електричного кола і виконує в ній визначену функцію, називається елементом електричного кола. Основними елементами найпростішого електричного кола є джерела і приймачі електричної енергії.

У джерелах електричної енергії різні види енергії, наприклад хімічна (гальванічні елементи), механічна (електричні генератори), тепла (термопар), світлова (сонячні батареї), перетворюються в електромагнітну чи в електричну.

У приймачах електричної енергії відбувається зворотне перетворення: електромагнітна енергія перетворюється в інші види енергії, наприклад хімічну (гальванічні ванни), механічну (електричні двигуни), теплову (нагрівальні елементи), світлову (люмінесцентні лампи).

Електричне коло може містити, крім того, допоміжні елементи: резистори (наприклад, реостати для регулювання сили струму), вимикачі, запобіжники, різні вимірювальні прилади та ін.

Умовні графічні позначення деяких елементів на схемі електричного кола постійного струму наведені в табл. 1.1.

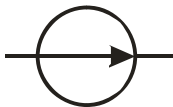


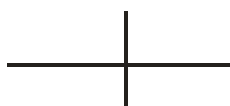
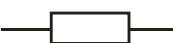



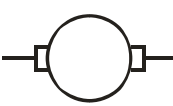


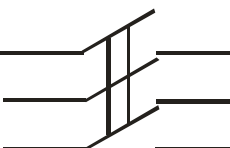


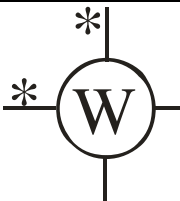

Електричні кола прийнято зображувати у вигляді різного роду схем, на яких показуються основні й допоміжні елементи і їх з'єднання. Найчастіше використовують три види схем: монтажні, принципові й заміщення.

На монтажних схемах зображують рисунок (ескіз) елементів кола та з'єднувальні проводи. У більшості випадків монтажними схемами користуються при виготовленні, монтажуванні й ремонтуванні електричних пристроїв і кіл.

На принципових схемах (рис. 1.1) показують умовні графічні зображення елементів і схему їх з'єднання. Ними користуються при вивченні, монтажі та ремонті електричних кіл і пристроїв.

Схема заміщення – це розрахункова модель електричного кола. На ній реальні елементи заміщуються розрахунковими моделями (ідеалізованими елементами), зі схем виключаються всі допоміжні елементи, що не впливають на результати розрахунку. Так, акумуляторна батарея подається у вигляді джерела ЕРС (E) з послідовно з'єднаним внутрішнім опором R_0 . Вольтметр і амперметр зі схеми вилучаються, якщо вони беруться за «ідеальні» (якщо немає додаткових указівок, то опір вольтметра вважається нескінченно великим, а амперметра таким, що дорівнює нулю). Як впливає з визначення схем заміщення, вони застосовуються при розрахунках електричних кіл.

Таблиця 1.1 – Умовні графічні зображення деяких елементів кола

Назва елемента	Умовне зображення	Назва елемента	Умовне зображення
Джерело електричної енергії		Одиночний провідник	
Гальванічний елемент (акумулятор)		Провідники, що перетинаються без з'єднання	
Активний опір		Гальванічне з'єднання провідників	
Змінний активний опір		Однополюсний вимикач	
Ротор (якір) електричного двигуна		Двополюсний вимикач	
Лампа розжарювання		Триполюсний вимикач	
Плавкий запобіжник		Амперметр	
Ватметр		Вольтметр	

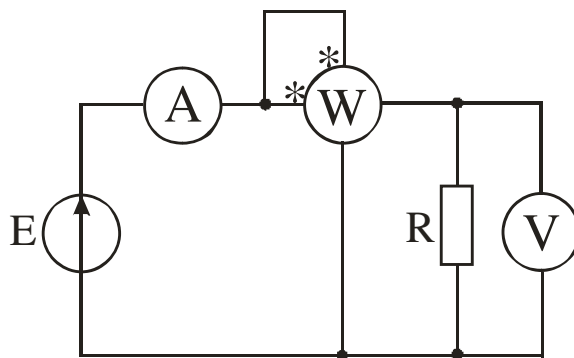


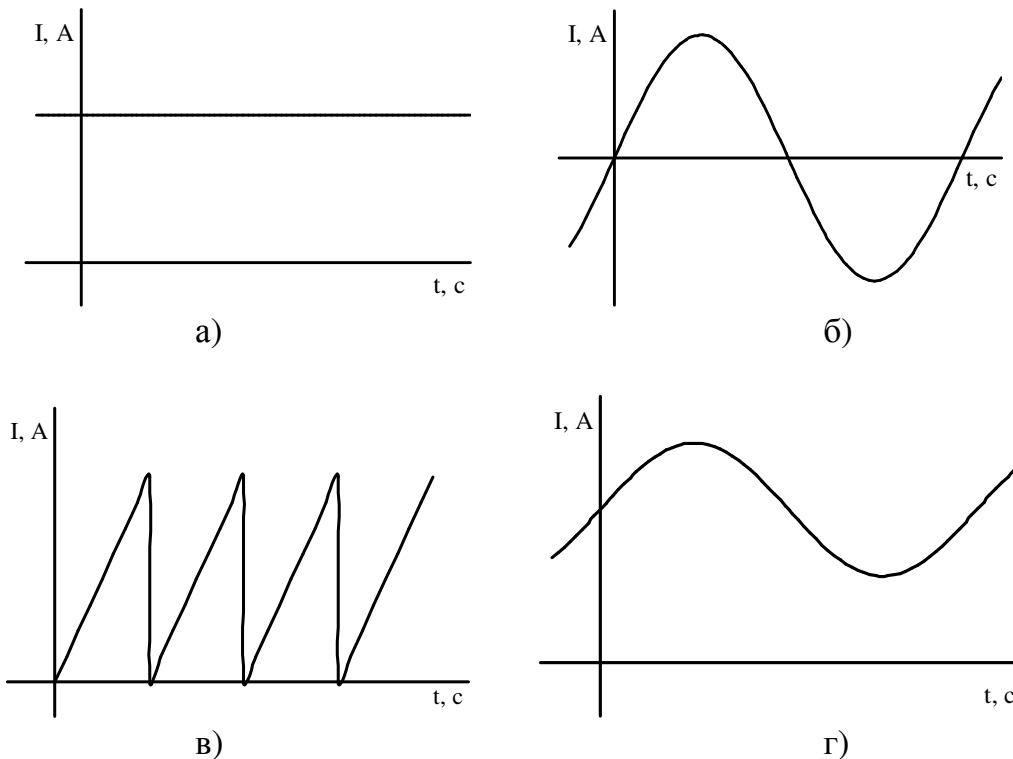
Рисунок 1.1 – Схема для вимірювання параметрів кола постійного струму

1.2 Класифікація та топологічні поняття електричних кіл

За видом струму електричні кола розділяються на кола постійного та змінного струму.

Під постійним струмом розуміють електричний струм, який не змінюється в часі. Усі інші струми – змінні. Одним із видів кіл змінного струму є широко розповсюджені кола зі струмом, що змінюється в часі за синусоїдальним законом.

Деякі види струму подані на рисунку 1.2.



*а – постійний; б – змінний синусоїдальний; в – змінний пилкоподібний;
г – змінний пульсівний*

Рисунок 1.2 – Види електричного струму

За характером параметрів елементів кола розділяються на лінійні та нелінійні. До лінійних кіл відносять кола, у яких електричний опір R кожної ділянки не залежить від значень і напрямків струму та напруги. В іншому разі кола відносять до нелінійних.

Ділянки електричного кола поділяються на активні й пасивні. Ділянка кола, яка містить джерело електричної енергії, має назву активної, а яка не містить – пасивної.

Кола розділяють на прості та складні. До простих електричних кіл відносять кола, усі елементи в яких з'єднані послідовно. У цьому разі крізь усі елементи протікає один і той же струм (рис. 1.3, а).

До складних відносять кола з розгалуженнями. При розрахунках розрізняють складні (розгалужені) кола з одним джерелом електричної енергії і з декількома джерелами. Приклад схеми складного кола наведений на рисунку 1.3, б.

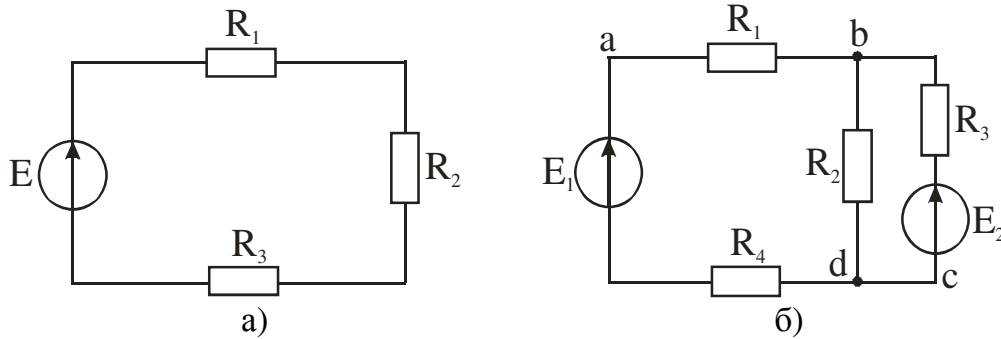


Рисунок 1.3 – Просте (а) та розгалужене (б) електричні кола

Вітка електричного кола або схеми – це ділянка, усі елементи якої з'єднані послідовно. Струм, який протікає у вітці, для усіх її елементів один і той самий (на рис. 1.3, б вітки – bad , bcd , bd).

Вузол електричного кола або схеми – це місце (точка) з'єднання трьох або більше віток (на рис. 1.3, б вузли – точки b і d).

Контур – будь-який шлях уздовж віток електричного кола, що починається й закінчується в одній і тій самій точці (на рис. 1.3, б контури – $abda$; bcd , $abcd$).

1.3 Основні явища в електричному колі та величини, які їх характеризують

У джерелі електричної енергії в результаті дії сил неелектромагнітної природи – хімічних, механічних, теплових та ін., що зветься сторонніми силами, створюється електричне поле, яке характеризується напруженістю.

Напруженість електричного поля – векторна величина, що визначає силу, з якою поле діє на заряджену частку. Вона чисельно дорівнює відношенню сили, що діє на заряджену частку, до значення її заряду, і спрямована так само, як і сила, що діє на частку з додатним зарядом:

$$\vec{E} = \frac{\vec{F}}{q}$$

Одиниця виміру напруженості електричного поля

$$[E] = \frac{|F|}{|q|} = \frac{\text{Н}}{\text{Кл}} = \frac{\text{Дж}}{\text{м}} \cdot \frac{1}{\text{Кл}} = \frac{\text{В}}{\text{м}}$$

Під дією сил стороннього поля додатні та від'ємні заряди всередині джерела електричної енергії розділяються. На електроді джерела, що позначається знаком «+», накопичується надлишок додатних зарядів, на електроді, що позначається знаком «-», накопичується надлишок від'ємних зарядів. Заряди всередині джерела створюють своє власне електричне поле, яке при відімкненому від зовнішнього кола джерелі врівноважує стороннє поле.

При підключенні до виводів джерела зовнішньої частини кола в ній також створюється електричне поле, спрямоване від додатного електрода джерела до від'ємного. Під дією сил цього поля носії від'ємного заряду – електрони переміщуються вздовж зовнішньої частини кола в напрямку, протилежному напрямку електричного поля, нейтралізуючи недостачу від'ємних зарядів на додатному електроді. У колі постійного струму настає динамічна рівновага: у джерелі безупинно відбувається поділ зарядів, а через зовнішню частину кола – їх з'єднання.

Електрорушійна сила E (ЕРС) характеризує здатність стороннього (або індукованого) поля викликати електричний струм. Робота A (Дж), виконувана цим полем при перенесенні одиниці заряду Q у 1 Кл, чисельно дорівнює ЕРС.

Одиниця вимірювання ЕРС

$$[E] = \frac{|A|}{|Q|} = \frac{\text{Дж}}{\text{Кл}} = \text{В}.$$

Електричний струм – це явище спрямованого руху вільних носіїв електричного заряду. Такими носіями в металах є електрони, в електролітах – іони.

Значення електричного струму крізь деяку поверхню S у даний момент часу (або інакше – сила струму) дорівнює кількості електричного заряду, перенесеного через поперечний перетин провідника за одиницю часу:

$$i = \lim_{\Delta t \rightarrow 0} \frac{\Delta Q}{\Delta t} = \frac{dQ}{dt}.$$

У випадку постійного струму протягом кожного однакового проміжку часу t переноситься однаковий заряд Q . Тому

$$I = \frac{Q}{t},$$

де Q – повний заряд, перенесений протягом часу t .

Одиниця вимірювання сили струму

$$[I] = \frac{|Q|}{|t|} = \frac{\text{Кл}}{\text{с}} = \text{А}.$$

Умовно за напрямок струму в зовнішньому колі прийнятий напрямок руху позитивно заряджених носіїв, тобто від додатно зарядженого до від'ємно зарядженого електрода джерела електричної енергії, а всередині джерела – від від'ємного до додатного електрода, як показано стрілкою всередині умовного зображення джерела живлення на схемі (рис. 1.4).

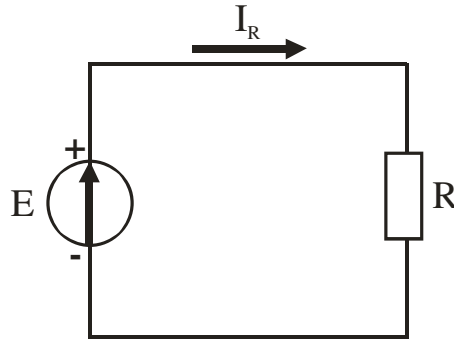


Рисунок 1.4 – Додатний напрямок електричного струму

Якщо напрямок струму не відомий, то для кожної вітки електричного кола його вибирають довільно і вказують на схемах стрілкою так званій додатний напрямок. Якщо в результаті числового розрахунку режиму роботи кола для струму одержано від'ємне значення, то це означає, що дійсний напрямок струму є протилежним до вибраного.

При протіканні струму через зовнішні елементи кола електрична енергія перетворюється в інші види енергії й силами поля виконується робота з перенесення електричних зарядів, що характеризується електричною напругою.

Напруга – це скалярна величина, яка дорівнює лінійному інтегралу напруженості електричного поля:

$$U = \int_L E \, dL.$$

Таким чином, напруга – це робота сил поля з напруженістю E , яка витрачається на перенесення одиниці заряду (1 Кл) вздовж шляху L .

За додатний напрямок електричної напруги приймають напрямком, який збігається з обраним додатним напрямком електричного струму (рис. 1.5).

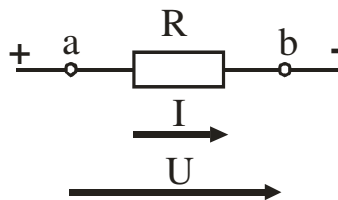


Рисунок 1.5 – Додатний напрямок струму та напруги приймача електричної енергії

Одиниця вимірювання електричної напруги

$$[U] = \frac{|A|}{|Q|} = \frac{\text{Дж}}{\text{Кл}} = \text{В}.$$

Електричну напругу вздовж шляху поза джерелом між точками a і b (рис. 1.5) називають також різницею потенціалів між цими точками:

$$U_{ab} = \varphi_a - \varphi_b.$$

Однозначно визначається тільки різниця потенціалів, яка дорівнює відповідній напрузі. Для того щоб визначити потенціал, потрібно приписати нульове значення потенціалу довільно вибраній точці кола, наприклад вузлу або точці з'єднання двох елементів. Потенціал будь-якої іншої точки буде дорівнювати напрузі між цією точкою й точкою, потенціал якої вибраний таким, що дорівнює нулю.

Таким чином, різниця потенціалів і потенціал як напруга є енергетичними характеристиками точок кола, віднесеними до одиниці електричного заряду в 1 Кл, і тому усі вони вимірюються у вольтах (В).

Якщо електричні заряди рухаються у провідному середовищі, яке проводить, останнє протидіє їх руху. На подолання цієї протидії витрачається електрична енергія, яка перетворюється в тепло. Величина, що характеризує протидію провідного середовища руху електричних зарядів, тобто струму, зветься електричним опором R .

Опір зовнішньої ділянки кола (поза джерелами) дорівнює відношенню напруги на цій ділянці до струму у ньому:

$$R = \frac{U}{I}.$$

Елемент електричного кола, який призначений для обмеження струму в колі, параметром якого є його електричний опір R , називається резистором.

Одиниця вимірювання опору

$$[R] = \frac{|U|}{|I|} = \frac{\text{В}}{\text{А}} = \text{Ом}.$$

Опір проводу може бути знайдений за формулою

$$R = \rho \frac{L}{S},$$

де ρ – питомий опір, Ом/м, який залежить від матеріалу, з якого виготовлено провід (наводиться у довідниках); S – площа перерізу проводу, м²; L – довжина проводу, м.

Опір проводів, резисторів і інших провідників електричного струму залежить від температури T навколишнього середовища:

$$R = R_{20} (1 + \alpha(T - 20^\circ)),$$

де R_{20} – опір при 20°C ; α – температурний коефіцієнт опору, який залежить від виду матеріалу, з якого виготовлено провід (наводиться в довідниках).

Електрична провідність – це величина, зворотна до опору, тобто

$$G = \frac{1}{R}.$$

Одиниця вимірювання опору

$$[G] = \frac{[I]}{[R]} = \frac{1}{\text{Ом}} = \text{См (Сименс)}.$$

З визначення ЕРС (E) випливає, що робота (енергія) сторонніх сил з поділу зарядів у колах постійного струму, яка виконується джерелом електричної енергії за час t , дорівнює

$$A_{\text{дж}} = E Q = E I t.$$

На пасивній ділянці кола, чи, як ще говорять, на навантаженні, у приймачі електричної енергії при напрузі U та струмі I витрачається енергія

$$A_{\text{пр}} = UQ = UI t = I^2 R t = \frac{U^2}{R} t.$$

Потужність P характеризує інтенсивність перетворення енергії одного виду в іншій за одиницю часу.

Для кола постійного струму потужність джерела

$$P_{\text{дж}} = \frac{A_{\text{дж}}}{t} = EI;$$

потужність приймача

$$P_{\text{пр}} = \frac{A_{\text{пр}}}{t} = UI = I^2 R = \frac{U^2}{R}.$$

Одиниця вимірювання потужності в колах постійного струму

$$[P] = \frac{|A|}{|t|} = \frac{Дж}{с} = Вт.$$

На підставі закону збереження енергії потужність, що розвивається джерелами електричної енергії, повинна дорівнювати потужності, яка в зовнішній частині електричного кола перетворюється в інші види енергії:

$$\sum P_{дж} = \sum P_{пр} \quad (1.1)$$

або

$$\sum EI = \sum UI \equiv \sum I^2 R \equiv \sum \frac{U^2}{R},$$

де $\sum P_{дж}$ – сумарна потужностей, що розвиваються джерелами; $\sum P_{пр}$ – сумарна потужностей усіх приймачів і необоротних перетворень енергії всередині джерел, які мають місце через наявність у них внутрішніх опорів.

Рівняння $\sum P_{дж} = \sum P_{пр}$ називають балансом потужності електричного кола.

Якщо дійсний напрямок струму в електричному колі збігається з напрямком ЕРС, то джерело виробляє (генерує) електричну енергію і його потужність входить у суму $\sum EI$ зі знаком «плюс».

Якщо дійсний напрямок струму є протилежним напрямку ЕРС, то в цьому разі джерело працює в режимі споживача і є приймачем електричної енергії (наприклад, акумулятор у режимі заряджання). Його потужність або входить у суму $\sum EI$ зі знаком «мінус», або додається зі знаком «плюс» до правої частини рівняння (1.1).

1.4 Основні закони в електричних колах постійного струму

1.4.1 Закон Ома

У 1826 році видатний німецький фізик Георг Симон Ом експериментально відкрив закон, який визначає зв'язок між основними електричними величинами напругою, струмом і опором на ділянках кола, – закон Ома.

Для кожної ділянки кола, крім тих, що мають джерела живлення, тобто для пасивних ділянок (рис. 1.5), за законом Ома, електричний струм дорівнює

$$I = \frac{U}{R}. \quad (1.2)$$

Згідно з формулою 1.2 маємо похідні формули для визначення напруги U та опору R :

$$U = IR, \quad R = \frac{U}{I}. \quad (1.2.1)$$

Напругу U на пасивній ділянці кола або добуток IR також називають спадом напруги на опорі R .

1.4.2 Внутрішній опір і ККД джерела ЕРС

У реальному джерелі електричної енергії, яке підімкнено до зовнішнього кола так само, як і у резисторі, відбуваються необоротні перетворення електричної енергії в теплову. Тому такі джерела живлення мають два параметри: ЕРС (E) і внутрішній опір (R_0), який на схемах електричних кіл показують як окремий елемент (рис. 1.6).

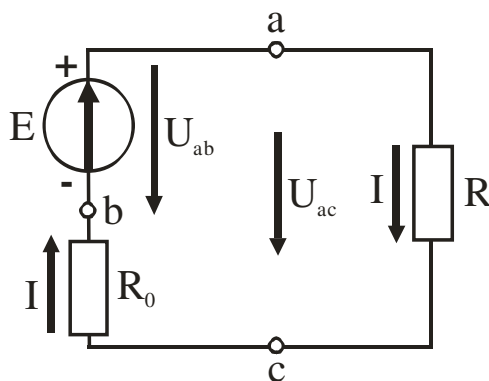


Рисунок 1.6 – Джерело ЕРС із відмінним від нуля внутрішнім опором

Якщо джерело не з'єднане із зовнішнім колом, то напруга на ньому чисельно дорівнює ЕРС (напруга холостого ходу), оскільки за відсутності струму немає спадання напруги на внутрішньому опорі.

Напруга U_{ac} між виводами навантаженого джерела менша ніж ЕРС. Наприклад, для простого кола (рис. 1.6):

$$U_{ac} = U_{ab} - IR_0 = E - IR_0 = IR$$

або

$$E - IR_0 = IR,$$

остаточно маємо

$$I = \frac{E}{R_0 + R}. \quad (1.3)$$

Формулу (1.3) іноді називають законом Ома для нерозгалуженої замкнутої ділянки електричного кола, яке містить джерело живлення з внутрішнім опором R_0 .

Джерело, внутрішнім опором якого можна знехтувати (спадання напруги на R_0 дорівнює нулю або набагато менше за ЕРС), називають ідеальним джерелом ЕРС або напруги.

Коефіцієнт корисної дії джерела ЕРС визначається як відношення сумарної потужності, яка виділяється у навантаженні $\sum P_{\text{пр}} = I^2 R$ до сумарної потужності, яка виробляється всіма джерелами електричної енергії $\sum P_{\text{дж}} = EI$:

$$\eta = \frac{\sum P_{\text{пр}}}{\sum P_{\text{дж}}} = \frac{I^2 R}{EI} = \frac{IR}{I(R + R_0)} = \frac{R}{R + R_0}. \quad (1.4)$$

Згідно з (1.4), якщо $R = 0$, одержуємо $\eta = 0$.

Зростання опору зовнішнього кола призводить до зростання ККД, який при $R \rightarrow \infty$ прямує до значення $\eta = 1$. Таким чином, найбільше значення ККД може бути отримано в разі, коли зовнішній опір дорівнює нескінченності, але в цьому разі й потужність у зовнішньому колі згідно з формулою (1.5) має дорівнювати нулю, тому умова максимального значення ККД з точки зору практичного використання не має сенсу.

$$P_{\text{пр}} = R \frac{E^2}{(R + R_0)^2}. \quad (1.5)$$

На рисунку 1.7 крива 1 демонструє залежність потужності $P_{\text{пр}}$ від опору R зовнішньої частини кола:

$$P_{\text{пр}}(R) = R \frac{E^2}{(R + R_0)^2},$$

крива 2 – залежність $P_{\text{дж}}$ від R :

$$P_{\text{дж}}(R) = \frac{E^2}{R + R_0},$$

крива 3 – залежність η від того самого R :

$$\eta(R) = \frac{R}{R + R_0}.$$

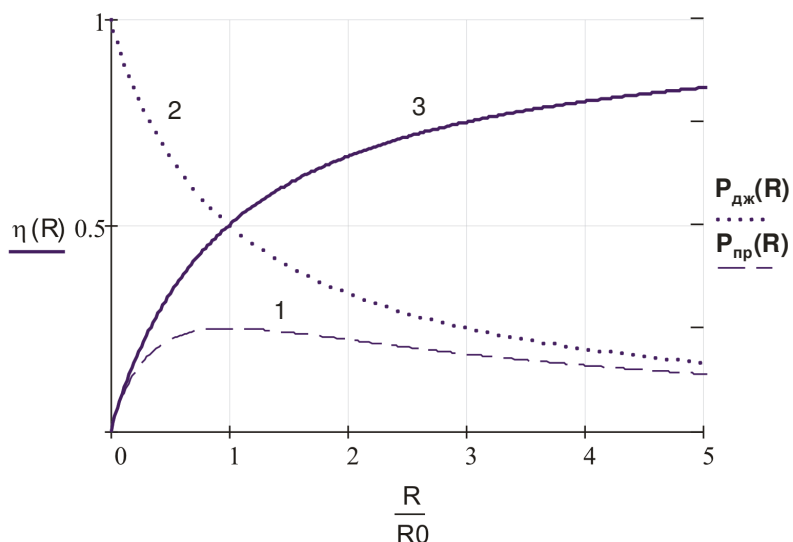


Рисунок 1.7 – Залежності потужності приймачів (1), потужності джерела електричної енергії (2), коефіцієнта корисної дії від опорів зовнішньої частини кола R (3)

Як можна бачити, ККД зростає зі зростанням R . Потужність $P_{пр}$, яка є найбільш показовою з точки зору практичного застосування, спочатку зростає, а потім, досягнувши максимального значення при $R = R_0$, починає зменшуватися. Якщо $R = R_0$, ККД джерела ЕРС дорівнює 0,5.

У залежності від співвідношення між опором навантаження (R) і внутрішнім опором джерела живлення (R_0) розрізняють чотири характерні режими роботи джерела ЕРС: номінальний, режим холостого ходу, короткого замикання та узгоджений.

Номінальний режим забезпечує оптимальні параметри роботи джерела живлення, його надійність і довговічність. Номінальний режим виникає у випадках, коли $R > R_0$ і характеризується досить великим значенням ККД ($> 0,5$).

Режим холостого ходу – це режим, за яким зовнішнє коло розімкнене, тобто $R \rightarrow \infty$. Напруга на виводах джерела є максимальною і дорівнює його ЕРС, струм у колі відсутній ($U = E$, $I = 0$), $\eta \rightarrow 1$.

Режим короткого замикання – це режим, коли опір навантаження дорівнює нулю ($R = 0$). Напруга на приймачі енергії в цьому випадку відсутня ($U = 0$), струм дуже великий, $\eta = 0$

Узгоджений режим – це режим, який виникає якщо $R = R_0$. При цьому у зовнішнє коло від джерела живлення передається максимальна потужність, яка чисельно дорівнює чверті максимальної потужності (див. формулу (1.5)), $\eta = 0,5$.

Послідовне з'єднання джерел електричної енергії з невеликим внутрішнім опором застосовується при необхідності одержати більші значення ЕРС ніж кожний із них поодиночі. Результівна ЕРС при цьому дорівнює сумі всіх послідовно з'єднаних джерел.

Паралельне з'єднання джерел електричної енергії з однаковими значеннями ЕРС застосовують у випадках, коли потрібно одержати загальний струм, більший за струм одного джерела. При паралельному з'єднанні струми окремих джерел додаються.

За співвідношенням $\frac{R}{R_0}$ джерела електричної енергії поділяються

на джерела ЕРС і джерела струму. Якщо джерело живлення має дуже малий внутрішній опір ($R_0 \rightarrow 0$), таке джерело у зовнішньому колі підтримує порівняно сталу напругу й має назву «джерело ЕРС».

Якщо джерело живлення має дуже великий внутрішній опір ($R_0 \rightarrow \infty$), тоді струм у зовнішньому колі з таким джерелом майже не залежить від опору навантаження й підтримується порівняно сталим. Таке джерело носить назву «джерело струму».

1.4.3 Узагальнений закон Ома

Закон Ома (1.1) може бути записаний і для ділянки кола, яка містить джерело ЕРС, тобто для активної ділянки (рис. 1.7).

У цьому разі додатний напрямок напруги на опорі R як і раніше вибрано таким, що збігається з додатним напрямком струму, тобто від більшого потенціалу до меншого:

$$U_{cb} = \varphi_c - \varphi_b.$$

Між виводами ідеального джерела ЕРС додатний напрямок напруги вибраний так само, як і у реального джерела на рисунку 1.6, тобто від додатного виводу до від'ємного (від більшого потенціалу до меншого). Надалі додатні напрямки напруги також будуть вибиратися з дотриманням цих правил.

Як видно з рисунка 1.8, напруга U_{ca} дорівнює не сумі, а різниці напруг на двох ділянках:

$$U_{ca} = U_{cb} - U_{ab}.$$

Згідно із законом Ома

$$U_{cb} = IR, \quad U_{ab} = E,$$

тоді

$$U_{ca} = IR - E.$$

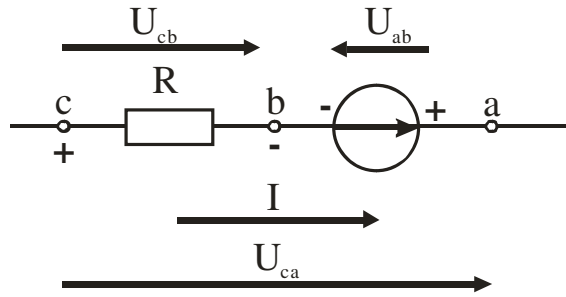


Рисунок 1.8 – Ділянка кола, що містить джерело ЕРС

Остаточно

$$I = \frac{U_{ca} + E}{R}. \quad (1.6)$$

Формула (1.6) і є узагальненим законом Ома для ділянки кола, яка містить джерело ЕРС.

Якщо напругу U_{ca} замінити на напругу $U_{ac} = -U_{ca}$, тоді отримаємо

$$I = \frac{E - U_{ac}}{R}.$$

Якщо ЕРС на схемі спрямована назустріч струму, тоді

$$I = \frac{U_{ca} - E}{R}.$$

1.5 Закони Кірхгофа

Перший і другий закони сформульовані німецьким фізиком Густавом Робертом Кірхгофом у 1845 році і є основними законами, які визначають роботу електричного кола. На їх основі розроблені різні методи розрахунку режимів роботи або аналізу електричних кіл.

Перший закон Кірхгофа стосується вузлів електричного кола. Він формулюється так: алгебраїчна сума струмів у вузлі електричного кола дорівнює нулю, тобто сума струмів, які направлені до вузла, дорівнює сумі струмів, які направлені від нього:

$$\sum_{k=1}^n I_k = 0, \quad (1.7)$$

де I_k – струм k -ої вітки; n – кількість віток, які з'єднуються у вузлі.

Струми, які спрямовані до вузла, записують зі знаком плюс, а спрямовані від вузла – зі знаком мінус (або навпаки).

З точки зору фізики перший закон Кірхгофа відповідає експериментально доведеному факту, що електричні заряди у вузлах кола не накопичуються.

Для вузла b електричного кола (рис. 1.9) перший закон Кірхгофа може бути записаний так:

$$I_4 + I_3 - I_1 - I_2 = 0.$$

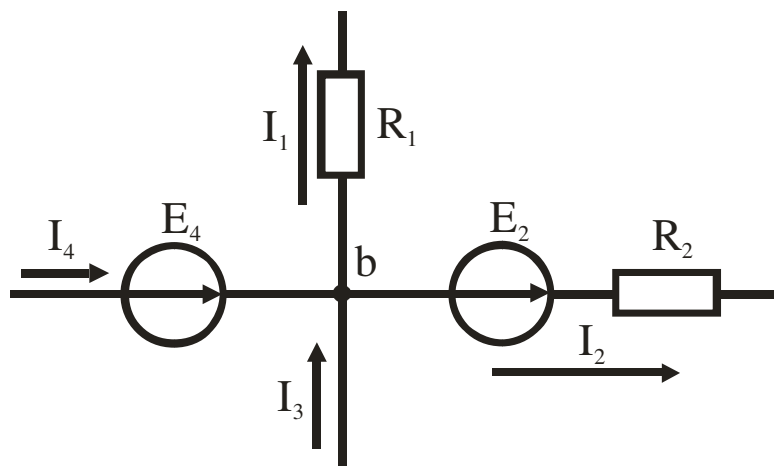


Рисунок 1.9 – Вузол розгалуженого електричного кола

Другий закон Кірхгофа стосується контурів електричного кола. Він формулюється в такий спосіб: алгебраїчна сума напруг у контурі електричного кола дорівнює нулю або алгебраїчна сума спадів напруги на опорах контуру дорівнює алгебраїчній сумі ЕРС у цьому контурі:

$$\sum_{k=1}^n U_k = \sum_{k=1}^m E_k, \quad (1.8)$$

де U_k – напруга на k -му опорі контуру; E_k – k -та ЕРС, що входить у цей контур; m – кількість ЕРС у контурі; n – число опорів у цьому контурі.

Другий закон Кірхгофа відповідає тому фізичному факту, що при обході контуру й поверненні у вихідну точку потенціал останньої не може змінитися.

Для контуру $abcd$ електричного кола на рисунку 1.10 другий закон Кірхгофа виглядає так:

$$I_2 (R_2 + R_3) - I_4 R_4 - I_5 R_5 + I_1 R_1 = E_2 - E_4.$$

Більш докладно порядок і приклади застосування законів Кірхгофа будуть розглянуті надалі.

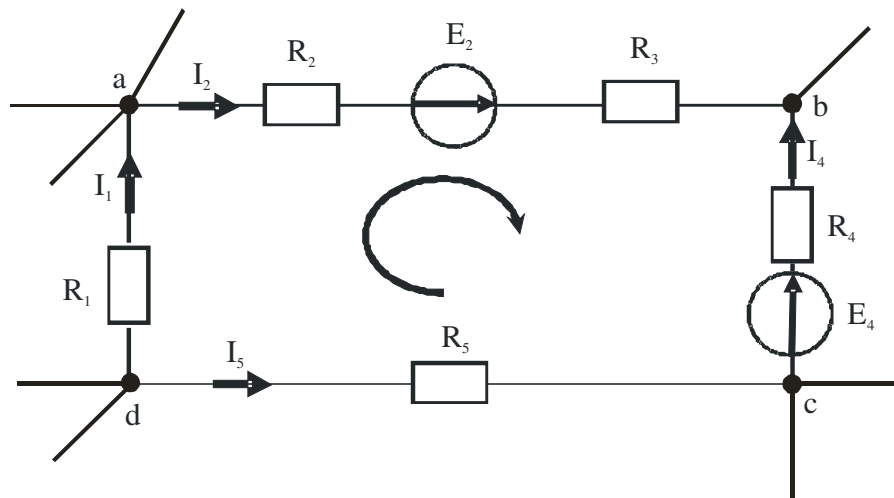


Рисунок 1.10 – Контур розгалуженого електричного кола

1.6 Методи розрахунків електричних кіл

Загальна задача аналізу електричного кола полягає в тому, що за відомою схемою кола з наперед заданими параметрами (ЕРС і опорами) необхідно розрахувати струми, потужності і напруги на окремих ділянках.

Розв'язання задач аналізу базується на законах Ома і Кірхгофа. Закон Ома застосовується головним чином при розрахунках режимів роботи окремих ділянок кола, а закони Кірхгофа – при розрахунках більш складних електричних кіл.

Необхідно пам'ятати, що нерозгалужене електричне коло характеризується тим, що на всіх його ділянках протікає той самий струм, а розгалужене містить одну чи декілька вузлових точок, при цьому на окремих ділянках кола можуть протікати різні струми.

1.6.1 Метод еквівалентних перетворень (метод трансфігурацій)

Розрахунок електричних кіл із одним джерелом енергії можна проводити за допомогою методу еквівалентних перетворень. Зазначений метод полягає в тому, що електричні кола замінюються більш простими за структурою ділянками, при цьому струми й напруги на неперетвореній частині кола не повинні змінюватися. У результаті перетворення структура кола і його розрахунок значно спрощуються.

При послідовному з'єднанні елементів (у нерозгалуженому колі) (рис. 1.11, а) до одного з виводів попереднього елемента приєднується один із виводів наступного так, що після всіх з'єднань утворюється ділянка

з двома виводами (рис. 1.11, б).

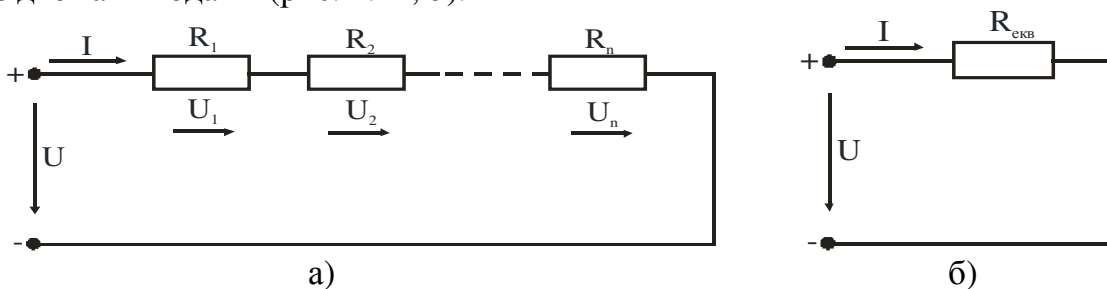


Рисунок 1.11 – Еквівалентне перетворення нерозгалуженого електричного кола

Струм I , що протікає в усіх послідовно з'єднаних елементах, один і той самий, напруга U на кінцевих виводах кола дорівнює сумі спаду напруг на кожному з його елементів:

$$I = I_1 = I_2 = \dots = I_n,$$

$$U = U_1 + U_2 + \dots + U_n = IR_1 + IR_2 + \dots + IR_n = I(R_1 + R_2 + \dots + R_n).$$

Таким чином, електричне коло з послідовним з'єднанням n опорів замінюється на коло з одним еквівалентним опором (рис. 1.11, б), значення якого дорівнює

$$R_{\text{екв}} = R_1 + R_2 + \dots + R_n. \quad (1.9)$$

Тобто еквівалентний опір послідовного з'єднання дорівнює сумі опорів послідовно з'єднаних опорів (резистивних елементів).

Паралельне з'єднання (рис. 12, а) характеризується тим, що всі елементи приєднуються до однієї і тієї самої пари вузлів електричного кола. При цьому до всіх елементів прикладена одна й та сама напруга U , а загальний струм I дорівнює

$$U = U_1 = U_2 = \dots = U_n,$$

$$I = I_1 + I_2 + \dots + I_n = \frac{U}{R_1} + \frac{U}{R_2} + \dots + \frac{U}{R_n} = U \left(\frac{1}{R_1} + \frac{1}{R_2} + \dots + \frac{1}{R_n} \right).$$

Таким чином, електричне коло з паралельним з'єднанням n опорів замінюється на коло з одним еквівалентним опором (рис. 1.12, б), значення якого $R_{\text{екв}}$ визначається за формулою

$$\frac{1}{R_{\text{екв}}} = \frac{1}{R_1} + \frac{1}{R_2} + \dots + \frac{1}{R_n}. \quad (1.10)$$

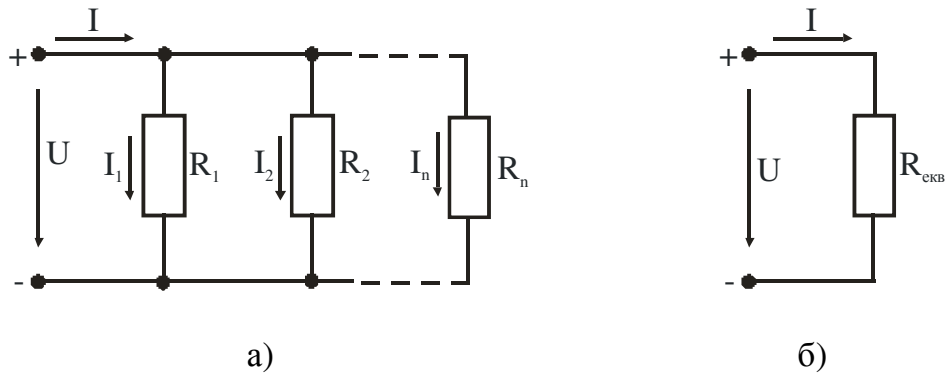


Рисунок 1.12 – Еквівалентне перетворення розгалуженого електричного кола з паралельним з'єднанням елементів

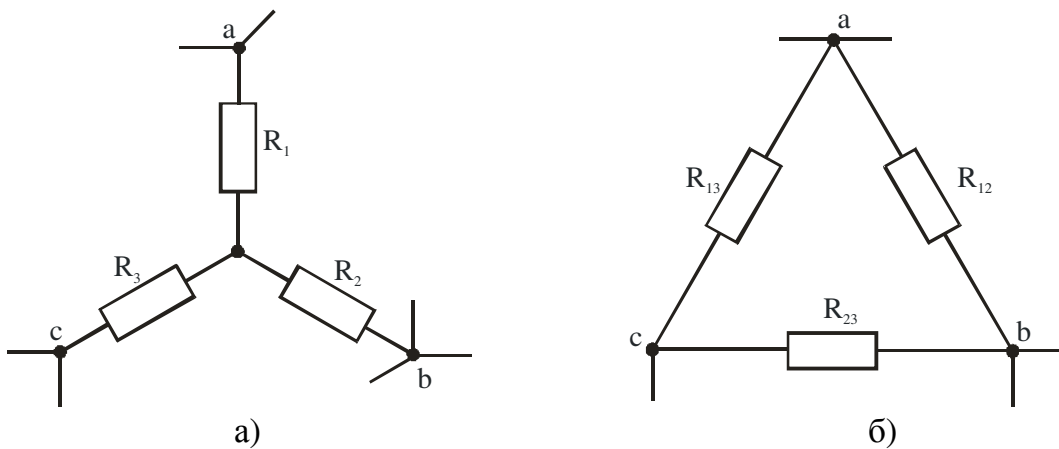
У разі паралельного з'єднання двох опорів еквівалентний опір дорівнює

$$R_{\text{екв}} = \frac{R_1 R_2}{R_1 + R_2}. \quad (1.11)$$

Еквівалентний опір ділянки кола, яка складається з n однакових паралельно з'єднаних опорів, визначається як

$$R_{\text{екв}} = \frac{R}{n}.$$

У складних колах зустрічаються з'єднання, які не можна віднести ні до послідовних, ні до паралельних. Такими є трипроменева зірка (рис. 1.13, а) та трикутник опорів (рис. 1.13, б). Їх взаємне еквівалентне перетворення в багатьох випадках дозволяє істотно спростити схему й привести її до змішаного з'єднання опорів.

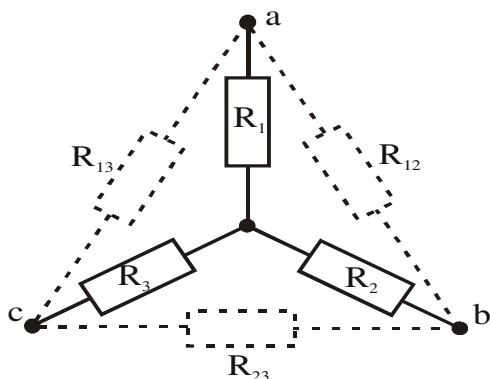


а – трипроменевою зіркою; б – трикутником

Рисунок 1.13 – З'єднання опорів

Зазначені заміни трикутника й зірки опорів повинні бути еквівалентними, тобто при відповідно незмінних напругах між вузлами a , b , c трикутника й зірки струми в зовнішній частині кола також повинні залишатися без змін.

Опори еквівалентного трикутника (заміна зірки на трикутник) визначаються за формулами:

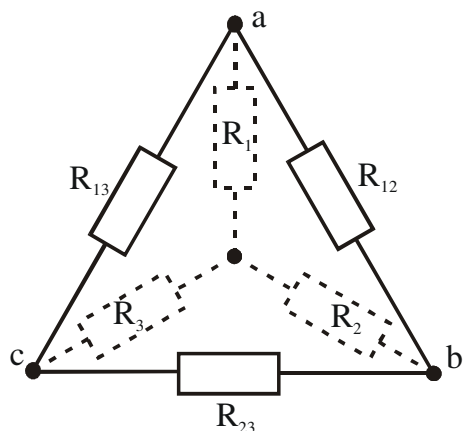


$$\begin{aligned} R_{12} &= \frac{R_1 R_2}{R_3} + R_1 + R_2, \\ R_{23} &= \frac{R_2 R_3}{R_1} + R_2 + R_3, \\ R_{13} &= \frac{R_1 R_3}{R_2} + R_1 + R_3. \end{aligned} \quad (1.12)$$

Таким чином, для визначення опору сторони еквівалентного трикутника підсумовують опори двох віток зірки, приєднаних до тих самих вузлів, що й сторона трикутника, та їх добуток, поділений на опір третьої вітки зірки.

Якщо зіркою з'єднані три однакові опори R , тоді кожен з опорів еквівалентного трикутника згідно з формулою (1.12) буде дорівнювати $3R$.

Опори еквівалентної зірки (заміна трикутника на зірку) визначаються за формулами:



$$\begin{aligned} R_1 &= \frac{R_{13} R_{12}}{R_{13} + R_{12} + R_{23}}, \\ R_2 &= \frac{R_{12} R_{23}}{R_{13} + R_{12} + R_{23}}, \\ R_3 &= \frac{R_{13} R_{23}}{R_{13} + R_{12} + R_{23}}. \end{aligned} \quad (1.13)$$

Отже, опір вітки еквівалентної зірки дорівнює добутку опорів двох сторін трикутника, які приєднані до тієї самої вершини, що й вітка зірки, поділеному на суму опорів усіх сторін трикутника.

Якщо трикутником з'єднані три однакові опори R , тоді кожен з опорів еквівалентної зірки згідно з формулою (1.13) буде дорівнювати $\frac{R}{3}$.

Приклад 1.1

Знайти: 1) струм у нерозгалуженій ділянці складного електричного кола з одним джерелом живлення (рис. 1.14); 2) струми та спад напруги на кожному окремому елементі; 3) перевірити баланс потужностей. Значення ЕРС, внутрішнього опору ЕРС і опорів зовнішньої частини кола вважаються відомими.

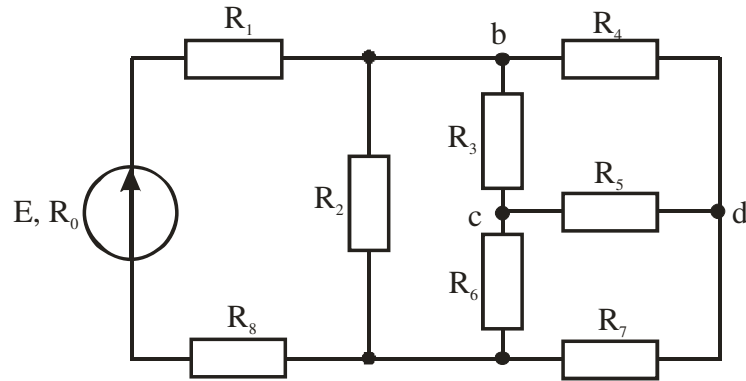


Рисунок 1.14 – Складне електричне коло з одним джерелом ЕРС

Розв'язання

Оскільки задане коло має одне джерело живлення, для розв'язання задачі застосуємо метод еквівалентних перетворень.

Проведемо заміну трикутника опорів R_3 , R_4 , R_5 на еквівалентну трипроменеву зірку з опорами R_{34} , R_{45} , R_{35} , зовнішні виводи («проміні») якої підімкнені до тих самих точок b , c , d кола, у яких знаходилися вершини трикутника (порівняйте рисунки 1.15 і 1.16).

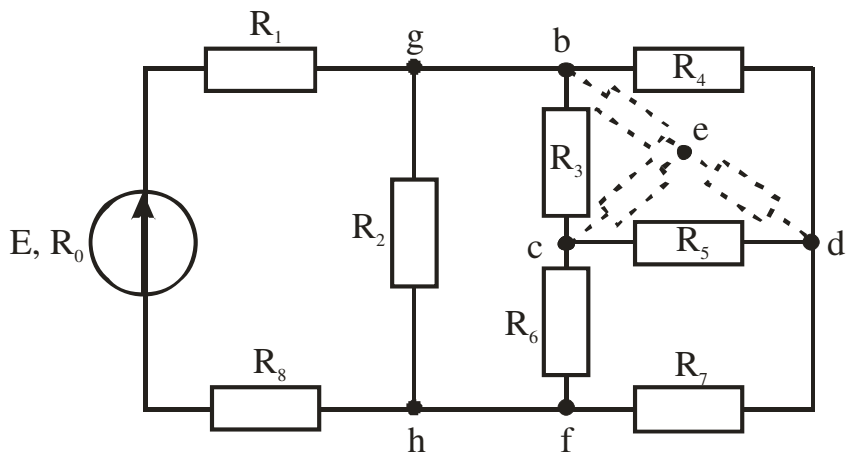


Рисунок 1.15 – Заміна «трикутника» на еквівалентну «зірку»

Перетворена еквівалентна схема набуває значно простішого вигляду та містить тільки послідовно та паралельно з'єднані елементи (рис. 1.16). Слід зазначити, що вузли b , c , d кола перетворюються в точки.

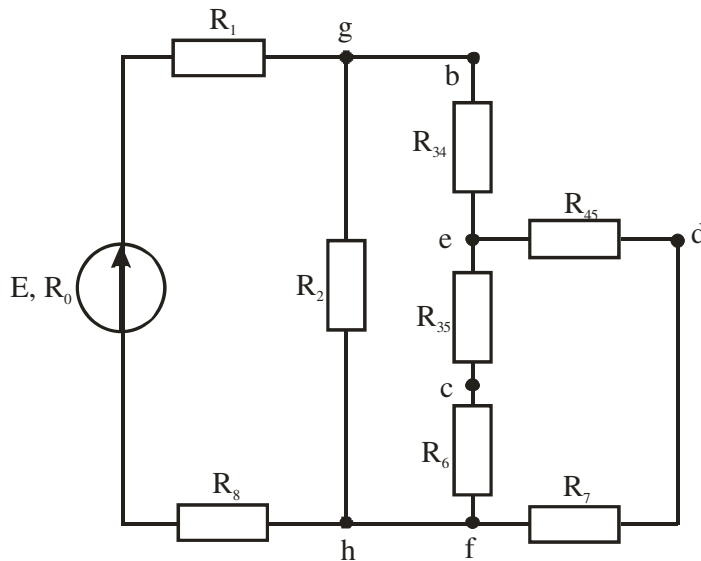


Рисунок 1.16 – Електрична схема після заміни опорів, з'єднаних «трикутником» на еквівалентну трипроменеву «зірку»

Значення опорів R_{34} , R_{45} , R_{35} визначають відповідно до формул (2.13):

$$R_{34} = \frac{R_3 R_4}{R_3 + R_4 + R_5},$$

$$R_{45} = \frac{R_4 R_5}{R_3 + R_4 + R_5},$$

$$R_{35} = \frac{R_3 R_5}{R_3 + R_4 + R_5}.$$

Наступним кроком є заміна послідовно з'єднаних опорів R_{45} і R_7 , R_{35} і R_6 їх відповідними еквівалентами – R_{457} , R_{356} , опори яких розраховують згідно з формулою (1.9):

$$R_{457} = R_{45} + R_7, \quad R_{356} = R_{35} + R_6.$$

Після зазначеного перетворення схема набуває вигляду, який наведено на рисунку 1.17.

Як можна бачити, опори R_{457} і R_{356} з'єднані паралельно. Їх еквівалентний опір R' , який з'єднується з вузлами e та f , може бути знайдений за формулою (1.11):

$$R' = \frac{R_{457} R_{356}}{R_{457} + R_{356}}.$$

Після цього перетворення схема набуває вигляду, наведеного на рисунку 1.18.

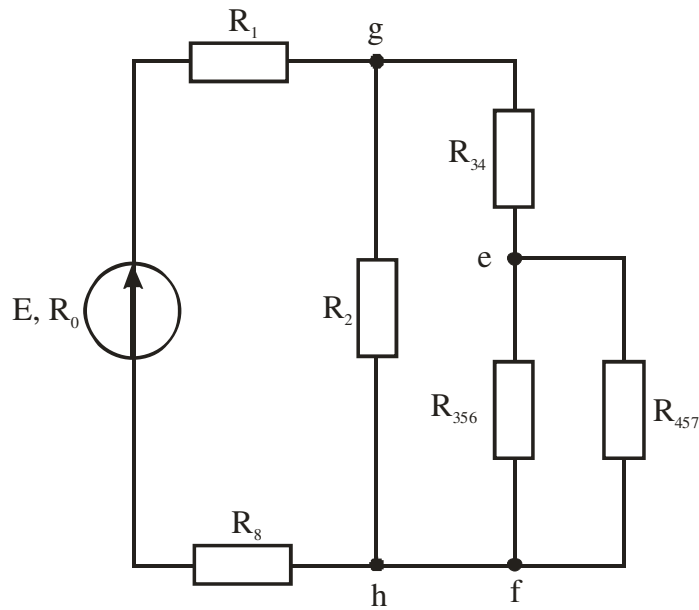


Рисунок 1.17 – Електрична схема після заміни опорів R_{45} і R_7 , R_{35} і R_6 відповідними еквівалентними опорами R_{457} , R_{356}

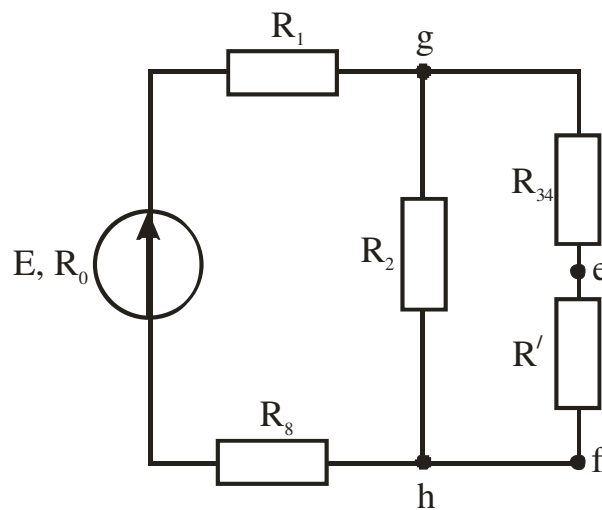


Рисунок 1.18 – Електрична схема після заміни опорів R_{457} і R_{356} на еквівалентний опір R'

Видно, що опір R_2 з'єднаний паралельно з послідовно з'єднаними опорами R_{34} і R' . Їх об'єднаний еквівалентний опір R'' , який після перетворення схеми з'єднується з точками g і h схеми, визначається так:

$$R'' = \frac{R_2 (R_{34} + R')}{R_2 + R_{34} + R'}$$

Після цього перетворення схема набуває вигляду, наведеного на рисунку 1.19.

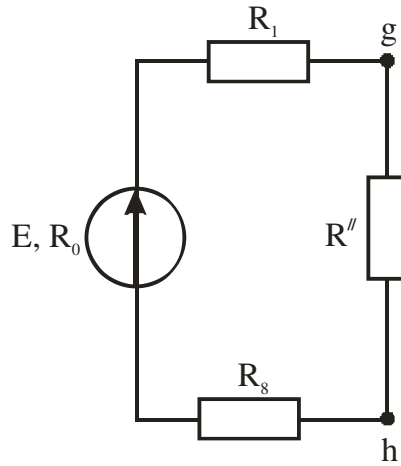


Рисунок 1.19 – Електрична схема після заміни опорів R_2 , R_{34} та R' еквівалентним опором R''

Усі опори у даному електричному колі з'єднані послідовно. Еквівалентний опір зовнішньої частини кола дорівнює

$$R_{\text{екв}} = R_1 + R'' + R_8.$$

Струм I у нерозгалуженій ділянці кола може бути знайдений відповідно за формулою (1.3):

$$I = \frac{E}{R_0 + R_{\text{екв}}}.$$

Як можна побачити з електричної схеми (рис. 1.19), струм I у нерозгалуженій ділянці кола дорівнює струмам опорів R_1 , R_8 і R'' , оскільки в цьому разі маємо просте або нерозгалужене коло. Спад напруги на цих опорах знаходять відповідно до закону Ома (формула (1.2.1) для визначення напруги). Таким чином,

$$I_1 = I, \quad I_8 = I, \quad I'' = I, \quad U_1 = IR_1, \quad U_8 = IR_8, \quad U'' = IR''.$$

Для подальшого знаходження струмів і спадів напруги переходимо до розгляду схеми на рисунку 1.18, взявши до уваги, що різниця потенціалів між точками g та h дорівнює U'' .

Відповідно до цього визначимо: 1) струм I_2 опору R_2 ; 2) струм I_{34} послідовно з'єднаних опорів R_2 та R' ; 3) спад напруги на опорах R_2 , R_{34} та R' :

$$I_2 = \frac{U''}{R_2}, \quad I_{34} = I' = \frac{U''}{R_{34} + R'}, \quad U_2 = U'', \quad U_{34} = I_{34}R_{34}, \quad U' = I'R'.$$

Взявши до уваги, що різниця потенціалів між точками e та f дорівнює U' , переходимо до розгляду схеми на рисунку 1.17.

Визначимо струми I_{356} і I_{457} опорів R_{356} , R_{457} , які з'єднані паралельно:

$$I_{356} = \frac{U'}{R_{356}}, \quad I_{457} = \frac{U'}{R_{457}}.$$

Далі переходимо до розгляду схеми на рисунку 1.16.

Опори R_{35} і R_6 з'єднані послідовно, тому струм I_6 опору R_6 і струм I_{35} опору R_{35} дорівнюють відповідно струму I_{356} , спад напруги на опорах R_{35} і R_6 знайдемо за законом Ома:

$$I_6 = I_{356}, \quad I_{35} = I_{356}, \quad U_6 = I_6 R_6, \quad U_{35} = I_{35} R_{35}.$$

Опори R_{45} і R_7 також з'єднані послідовно, тому струм I_7 опору R_7 і струм I_{45} опору R_{45} дорівнюють відповідно струму I_{457} , спад напруги на опорах R_{45} і R_7 знайдемо за законом Ома:

$$I_7 = I_{457}, \quad I_{45} = I_{457}, \quad U_7 = I_7 R_7, \quad U_{45} = I_{45} R_{45}.$$

Решту невідомих струмів і відповідних спадів напруги знайдемо за допомогою першого та другого законів Кірхгофа. Для цього повернемося до початкової схеми, на якій довільно позначимо напрями струмів у вітках (рис. 1.20).

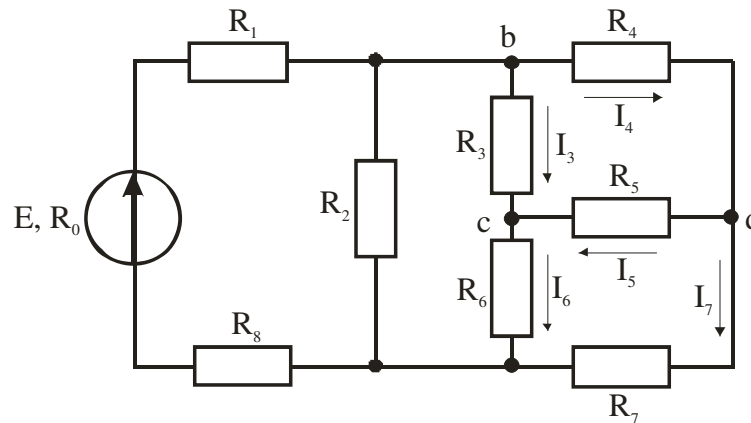


Рисунок 1.20 – Складне електричне коло з одним джерелом ЕРС

Визначимо напругу U_5 , для чого, вибравши напрямок обходу проти руху годинникової стрілки, запишемо другий закон Кірхгофа для контуру, що складається з опорів R_5 , R_7 і R_6 :

$$U_5 + U_6 - U_7 = 0 \Rightarrow U_5 = -U_6 + U_7.$$

Тоді струм I_5 опору R_5 дорівнює

$$I_5 = \frac{U_5}{R_5}.$$

Невідомі струми I_3 та I_4 можна легко знайти за допомогою першого закону Кірхгофа для вузлів c і d схеми (рис. 1.20), після чого визначити відповідні спади напруги:

$$I_3 + I_5 - I_6 = 0 \Rightarrow I_3 = -I_5 + I_6,$$

$$U_3 = I_3 R_3,$$

$$I_4 - I_5 - I_7 = 0 \Rightarrow I_4 = I_5 + I_7,$$

$$U_4 = I_4 R_4.$$

Таким чином, усі невідомі струми та відповідні спади напруги визначені.

Для перевірки знайдених значень перевіримо баланс потужності, для чого визначимо потужність $P_{дж}$, яку віддає джерело живлення у зовнішнє коло, та сумарну потужність $P_{пр}$ приймачів електричної енергії:

$$P_{дж} = (E - I R_0) I,$$

$$P_{пр} = I_1^2 R_1 + I_2^2 R_2 + I_3^2 R_3 + I_4^2 R_4 + I_5^2 R_5 + I_6^2 R_6 + I_7^2 R_7 + I_8^2 R_8.$$

Якщо $P_{дж} = P_{пр}$, це означає, що задачу розв'язано вірно.

1.6.2 Метод безпосереднього застосування законів Кірхгофа

Закони Кірхгофа є найбільш загальними, універсальними законами, які описують режим роботи електричного кола. Методи розрахунку, які засновані на цих законах, можуть бути застосовані до розрахунку будь-яких електричних кіл. Найчастіше їх застосовують для визначення струмів у вітках складних кіл із декількома джерелами електричної енергії.

Для того щоб визначити режим роботи електричного кола за допомогою методу безпосереднього застосування законів Кірхгофа, необхідно:

1) для вузлів схеми скласти незалежні рівняння відповідно до першого закону Кірхгофа;

2) для незалежних контурів схеми скласти рівняння відповідно до другого закону Кірхгофа;

3) вирішити складену систему рівнянь і розрахувати струми в кожній вітці кола. Для перевірки правильності розв'язання скласти баланс потужностей.

Застосуємо цей метод для знаходження струмів у вітках електричного кола, яке зображене на рисунку 1.21.

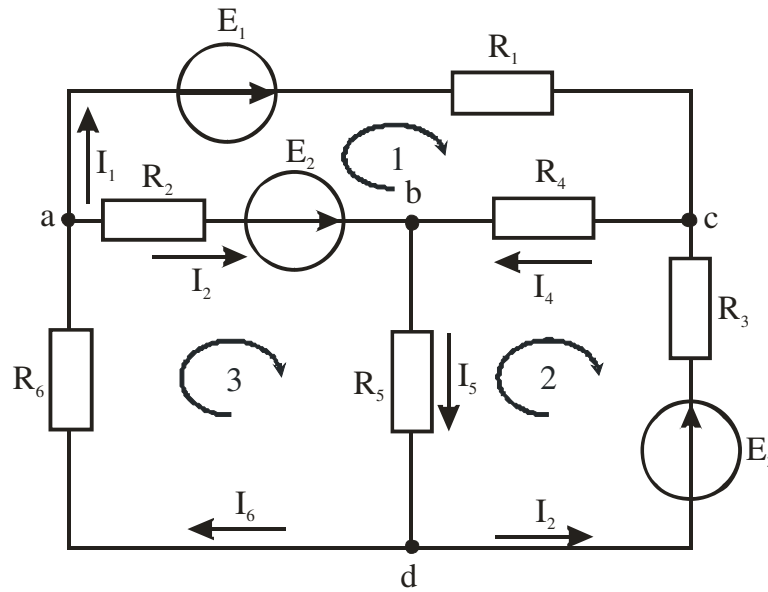


Рисунок 1.21 – Метод безпосереднього застосування законів Кірхгофа

При проведенні розрахунків рекомендується така послідовність дій:

1) визначити кількість віток, яка дорівнює кількості невідомих струмів;
 2) визначити кількість вузлів схеми та позначити їх літерами або цифрами (букви *a*, *b*, *c*, *d* на рисунку 1.21);

3) у кожній вітці вибрати довільно та вказати на схемі стрілками додатні напрямки струмів;

4) визначити, скільки рівнянь необхідно скласти за першим і скільки за другим законами Кірхгофа (загальна кількість рівнянь повинна дорівнювати кількості невідомих струмів, тобто кількості віток). За першим законом потрібно скласти $(y - 1)$ рівнянь, де y – кількість вузлів схеми. Кількість рівнянь, що потрібно скласти за другим законом Кірхгофа, дорівнює $(v - (y - 1))$, де v – кількість віток схеми. Для схеми з рисунка 1.21 кількість віток $v = 6$, кількість вузлів $y = 4$. Відповідно загальна кількість рівнянь – 6, з них за першим законом необхідно скласти $y - 1 = 4 - 1 = 3$, а за другим – $v - (y - 1) = 6 - (3 - 1) = 3$ рівняння;

5) скласти рівняння. При складанні рівнянь за першим законом Кірхгофа потрібно врахувати, що струми, спрямовані до вузлів, вважаються додатними, а від вузлів – від'ємними (або навпаки). Рівняння за другим законом складаються для незалежних контурів таким чином, щоб у кожний наступний контур входила хоча б одна вітка, яка не увійшла до інших контурів, для яких вже записані рівняння;

6) довільно вибрати напрямок обходу кожного контуру. При обході контуру в вибраному напрямку ЕРС записується зі знаком «плюс», якщо її напрямок збігається з напрямком обходу контуру, і зі знаком «мінус» –

у протилежному випадку; спад напруги на опорі записується зі знаком «плюс», якщо напрямок обходу контуру збігається з додатним напрямком струму, і зі знаком «мінус» – у протилежному випадку.

Для вузлів a, b, c схеми на рисунку 1.21 складемо 3 рівняння за першим законом Кірхгофа:

$$\begin{aligned} \text{вузол } a: & \quad I_6 - I_1 - I_2 = 0, \\ \text{вузол } b: & \quad I_2 + I_4 - I_5 = 0, \\ \text{вузол } c: & \quad I_1 + I_2 - I_4 = 0. \end{aligned}$$

За другим законом Кірхгофа складемо 3 рівняння (напрямок обходу у всіх контурах обрано за рухом годинникової стрілки):

$$\begin{aligned} \text{контур 1:} & \quad I_1 R_1 + I_4 R_4 - I_2 R_2 = E_1 - E_2, \\ \text{контур 2:} & \quad -I_4 R_4 - I_3 R_3 - I_5 R_5 = -E_3, \\ \text{контур 3:} & \quad I_2 R_2 + I_5 R_5 + I_6 R_6 = E_2. \end{aligned}$$

Вирішивши рівняння спільно, знайдемо невідомі струми.

Якщо в результаті обчислень значення якого-небудь струму є від'ємним, то це означає, що його дійсний напрямок є протилежним обраному з початку розв'язання додатному напрямку.

Якщо дійсний додатний напрямок струму виявився протилежним додатному напрямку джерела ЕРС, то це означає, що це джерело працює в режимі споживача електричної енергії й при складанні балансу потужності величині його ЕРС приписується знак «мінус».

Складемо й перевіримо баланс потужності:

$$\begin{aligned} P_{\text{дж}} &= E_1 I_1 + E_2 I_2 + E_3 I_3, \\ P_{\text{пр}} &= I_1^2 R_1 + I_2^2 R_2 + I_3^2 R_3 + I_4^2 R_4 + I_5^2 R_5 + I_6^2 R_6. \end{aligned}$$

Якщо $P_{\text{дж}} = P_{\text{пр}}$, це означає, що задачу розв'язано вірно.

1.6.3 Метод контурних струмів

Основою цього методу є закони Кірхгофа та два припущення:

- 1) у кожному контурі протікають незалежні один від одного розрахункові струми, які називають контурними,
- 2) струм кожної вітки дорівнює алгебраїчній сумі контурних струмів, які протікають у цій вітці.

При цих припущеннях достатньо обмежитися складанням рівнянь для контурних струмів тільки за другим законом Кірхгофа. Тобто достатньо скласти $(v - (y - 1))$ рівнянь, що значно спрощує розрахунки.

Пояснимо застосування методу для схеми з рисунка 1.22.

Довільно задамо додатні напрямки струмів у всіх вітках кола. Виділимо незалежні контури: I – $acba$, II – $bcdb$, III – $abda$ та позначимо відповідні контурні струми I_{11} , I_{22} та I_{33} . Контур I має суміжні вітки із контурами II та III – bgc і afb відповідно. Контур II має суміжні вітки із контурами I та III – bgc і bed відповідно. Контур III має суміжні вітки із контурами II та I – bed і afb відповідно.

Напрямок обходу контурів як і раніше вибираємо за напрямком руху годинникової стрілки.

Напрямки контурних струмів можна вибирати довільно, але для однаковості наступних формул і розрахунків бажано (якщо це можливо) задавати їх напрямки такими, що збігаються з напрямками обходу контурів (у цьому випадку – за напрямком руху годинникової стрілки).

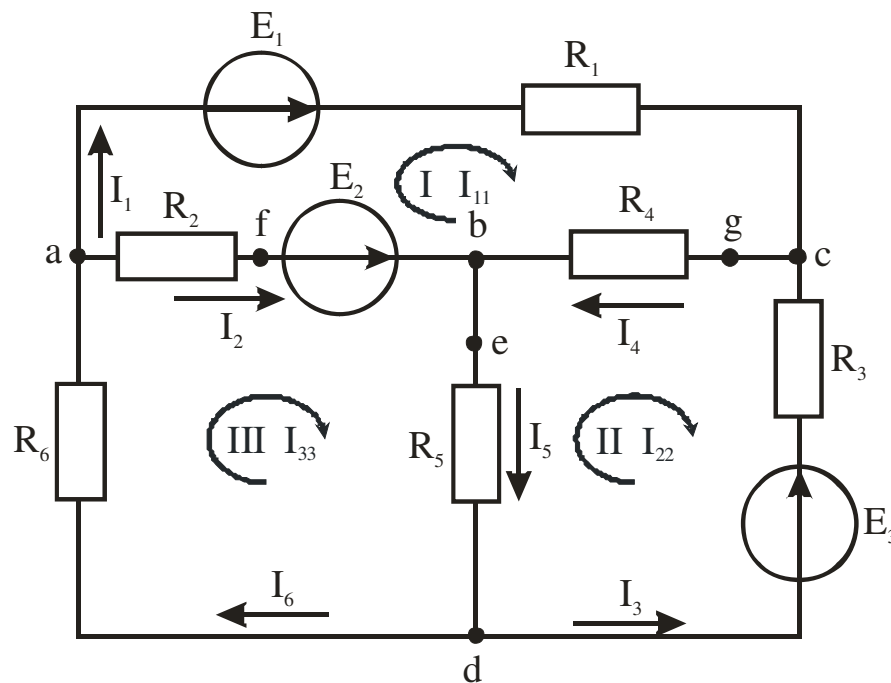


Рисунок 1.22 – Складне електричне коло з декількома джерелами ЕРС

Згідно з другим законом Кірхгофа складемо рівняння для контурних струмів. При цьому звернемо увагу на те, що:

1) оскільки напрямки обходу контуру збігаються з напрямками контурних струмів у контурах, то спад напруги від цих струмів запишемо зі знаком «плюс»,

2) якщо струм суміжного контуру в суміжній вітці спрямований протилежно струму контуру, для якого складається рівняння, тоді спад напруги від цього струму суміжного контуру записують зі знаком «мінус», і зі знаком «плюс» – якщо ці напрямки співпадають.

$$\begin{cases} I_{11}(R_1 + R_4 + R_2) - I_{22}R_4 - I_{33}R_2 = E_1 - E_2 & - \text{ контур I,} \\ -I_{11}R_4 + I_{22}(R_4 + R_3 + R_5) - I_{33}R_5 = -E_3 & - \text{ контур II,} \\ -I_{11}R_2 - I_{22}R_5 + I_{33}(R_2 + R_5 + R_6) = E_2 & - \text{ контур III.} \end{cases}$$

Розв'язавши цю систему рівнянь будь-яким відомим методом, знаходять значення контурних струмів I_{11} , I_{22} та I_{33} .

Струми у вітках, які не є суміжними, дорівнюють контурним струмам із урахуванням їх напрямків: у разі, коли їх напрямки збігаються, струм у вітці дорівнює контурному, в іншому разі струм у вітці дорівнює контурному струму з протилежним знаком.

Струми в суміжних вітках знаходять як алгебраїчну суму контурних струмів. При цьому знаки струмів визначають за таким правилом: якщо обраний напрямок струму в вітці збігається з обраним напрямком контурного струму, останній записується зі знаком «плюс», якщо не збігається – зі знаком «мінус».

Таким чином, струми у вітках дорівнюють:

$$\begin{aligned} I_1 &= I_{11}, & I_2 &= I_{33} - I_{11}, & I_3 &= -I_{22}, \\ I_4 &= I_{11} - I_{22}, & I_5 &= I_{33} - I_{22}, & I_6 &= I_{33}. \end{aligned}$$

Приклад 1.2

Знайти струми у вітках схеми з рисунка 1.23, якщо:

$$\begin{aligned} E_1 &= 110 \text{ В}, & E_2 &= 111 \text{ В}, & R_{01} &= 0,5 \text{ Ом}, & R_{02} &= 0,4 \text{ Ом}, \\ R_1 &= 15 \text{ Ом}, & R_2 &= 20 \text{ Ом}, & R_3 &= 25 \text{ Ом}, & R_4 &= 10 \text{ Ом}. \end{aligned}$$

Скласти та перевірити баланс потужності.

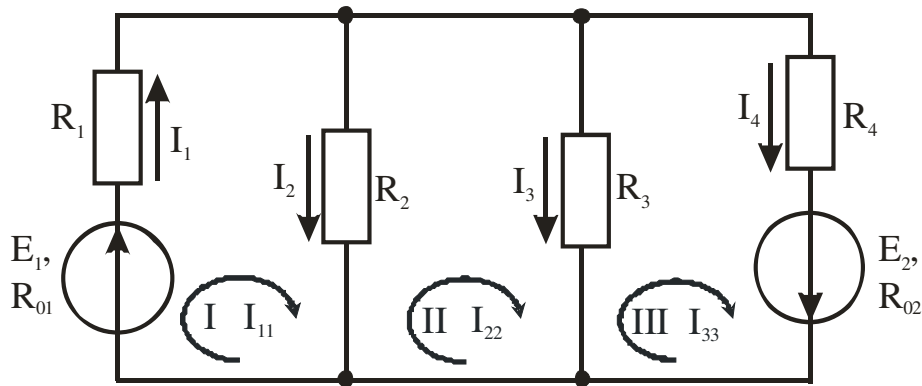


Рисунок 1.23 – Складне електричне коло з декількома джерелами ЕРС

Розв'язання

Виберемо незалежні контури I, II, III. Додатні напрямки контурних струмів приймемо такими, що збігаються з напрямками обходу контурів (за рухом годинникової стрілки). Для контурних струмів складемо рівняння згідно з другим законом Кірхгофа:

$$\begin{cases} I_{11}(R_1 + R_{01} + R_2) - I_{22}R_2 = E_1 & - \text{ контур I,} \\ -I_{11}R_2 + I_{22}(R_2 + R_3) - I_{33}R_3 = 0 & - \text{ контур II,} \\ -I_{22}R_3 + I_{33}(R_3 + R_4 + R_{02}) = E_2 & - \text{ контур III.} \end{cases}$$

Підставивши числові значення, розв'язуємо систему рівнянь за допомогою методу Крамера або будь-яким іншим методом розв'язання системи лінійних рівнянь щодо невідомих I_{11} , I_{22} и I_{33} :

$$\begin{cases} (15 + 0,5 + 20) I_{11} - 20 I_{22} = 110, \\ -20 I_{11} + (20 + 25) I_{22} - 25 I_{33} = 0, \\ -25 I_{22} + (25 + 10 + 0,4) I_{33} = 111. \end{cases}$$

Систему рівнянь можна записати в матричному вигляді:

$$\begin{bmatrix} 35,5 & -20 & 0 \\ -20 & 45 & -25 \\ 0 & -25 & 35,4 \end{bmatrix} \cdot \begin{bmatrix} I_{11} \\ I_{22} \\ I_{33} \end{bmatrix} = \begin{bmatrix} 110 \\ 0 \\ 111 \end{bmatrix}.$$

Знайдемо невідомі I_{11} , I_{22} і I_{33} за допомогою методу Крамера:

$$\Delta = \begin{vmatrix} 35,5 & -20 & 0 \\ -20 & 45 & -25 \\ 0 & -25 & 35,4 \end{vmatrix} = 20204, \quad \Delta_1 = \begin{vmatrix} 110 & -20 & 0 \\ 0 & 45 & -25 \\ 111 & -25 & 35,4 \end{vmatrix} = 161980,$$

$$\Delta_2 = \begin{vmatrix} 35,5 & 110 & 0 \\ -20 & 0 & -25 \\ 0 & 111 & 35,4 \end{vmatrix} = 87642,5, \quad \Delta_3 = \begin{vmatrix} 35,5 & -20 & 110 \\ -20 & 45 & 0 \\ 0 & -25 & 111 \end{vmatrix} = 187922,5.$$

$$I_{11} = \frac{\Delta_1}{\Delta} = 8,017 \text{ A}, \quad I_{22} = \frac{\Delta_2}{\Delta} = 8,731 \text{ A}, \quad I_{33} = \frac{\Delta_3}{\Delta} = 9,301 \text{ A}.$$

Струми у вітках дорівнюють

$$\begin{aligned} I_1 &= I_{11} = 8,017 \text{ A,} \\ I_2 &= I_{11} - I_{22} = 8,017 - 8,731 = -0,714 \text{ A,} \\ I_3 &= I_{22} - I_{33} = 8,731 - 9,301 = -0,57 \text{ A,} \\ I_4 &= I_{33} = 9,301 \text{ A.} \end{aligned}$$

Складемо та перевіримо баланс потужностей:

$$\begin{aligned} P_{дж} &= E_1 I_1 + E_2 I_4 = 110 \cdot 8,017 + 111 \cdot 9,301 = 1914,28 \text{ Вт,} \\ P_{пр} &= I_1^2 (R_1 + R_{01}) + I_2^2 R_2 + I_3^2 R_3 + I_4^2 (R_2 + R_{02}) = \\ &= 8,017^2 \cdot 15,5 + (-0,714)^2 \cdot 20 + (-0,57)^2 \cdot 25 + 9,301^2 \cdot 10,4 = 1914,23 \text{ Вт.} \end{aligned}$$

Відносна похибка дорівнює

$$\gamma = \left| \frac{P_{дж} - P_{пр}}{P_{дж}} \right| \cdot 100 = \left| \frac{1914,28 - 1914,23}{1914,28} \right| \cdot 100 = 0,003 \%$$

1.7 Питання до самоконтролю

- 1 Назвіть основні елементи електричного кола.
- 2 У чому полягає відмінність активних елементів електричного кола від пасивних?
- 3 За якими ознаками та як класифікують електричні кола?
- 4 Що таке електричний струм, падіння напруги, ЕРС?
- 5 Назвіть одиниці вимірювання основних фізичних величин електричних кіл?
- 6 Наведіть приклад замкнутого електричного кола з одним джерелом ЕРС і запишіть для нього і його ділянок закон Ома.
- 7 Що таке вітка, вузол і контур електричного кола?
- 8 Наведіть графіки залежності зовнішньої частини кола потужності приймачів, потужності джерела електричної енергії, коефіцієнта корисної дії джерела ЕРС від опору.
- 9 Як визначається еквівалентний опір при послідовному й паралельному з'єднанні резисторів?
- 10 У чому полягає суть методу еквівалентних перетворень при змішаному з'єднанні елементів?
- 11 У яких випадках доцільно здійснювати взаємне перетворення з'єднань пасивних елементів зіркою й трикутником? Наведіть відповідні схеми й формули?
- 12 Сформулюйте перший і другий закони Кірхгофа. У чому полягає їх фізичний смисл?
- 13 Скільки рівнянь за першим і скільки за другим законами Кірхгофа слід скласти для визначення струмів у складному електричному колі за методом безпосереднього застосування законів Кірхгофа?
- 14 У чому полягає метод контурних струмів і яка його перевага перед іншими методами розрахунків складного електричного кола?
- 15 Як визначають потужність у електричних колах постійного струму?
- 16 Що таке баланс потужностей і з якою метою проводять його перевірку при розрахунках електричних кіл?

2 ЛІНІЙНІ ЕЛЕКТРИЧНІ КОЛА ОДНОФАЗНОГО СИНУСОЇДНОГО (ЗМІННОГО) СТРУМУ

2.1 Параметри синусоїдних ЕРС, напруг і струмів. Представлення синусоїдних величин тригонометричними функціями, векторами, комплексними числами

Струм, напруга, ЕРС, які змінюються в часі за величиною або за напрямком, носять назву змінних. Струми (напруги, ЕРС), значення яких повторюються через рівні проміжки часу T у одній і тій самій послідовності, носять назву періодичних:

$$i = F(t) = F(t + T).$$

Поняття «синусоїдний» стосується будь-яких періодичних величин, які змінюються в часі за законом синусу.

Переваги синусоїдного струму в порівнянні з постійним струмом:

- 1) виробництво, передача і використання електричної енергії є найбільш економічними у разі синусоїдного струму;
- 2) існує можливість відносно просто перетворювати напруги (одержувати напруги різної величини);
- 3) найпростішими, надійними, економічними і, отже, найбільш розповсюдженими є електричні двигуни трифазного синусоїдального струму – асинхронні двигуни.

Теорія однофазних синусоїдальних струмів є основою для вивчення більш складних видів струмів: трифазних синусоїдних та інших періодичних струмів.

Уперше генератор і трансформатор синусоїдального струму створив Павло Миколайович Яблочков (1847–1894) у 1876 році. Наступний вирішальний крок у використанні синусоїдальних струмів зробив видатний російський вчений Михайло Осипович Доливо-Добровольський (1862–1919), який розробив усі основні елементи системи трифазного синусоїдального струму: генератор, трансформатор, лінію передачі, двигун і продемонстрував цю систему на всесвітній виставці в Парижі в 1891 році.

Найпростішим генератором синусоїдальної ЕРС є провідник у вигляді прямокутної рамки, який обертається з постійною кутовою швидкістю ω у постійному однорідному магнітному полі (рис. 2.1). Положення рамки домовимося характеризувати напрямком нормалі \vec{N} до площини рамки, яку в початковий момент направимо паралельно лініям магнітної індукції (площина рамки перпендикулярна вектору магнітної індукції \vec{B}).

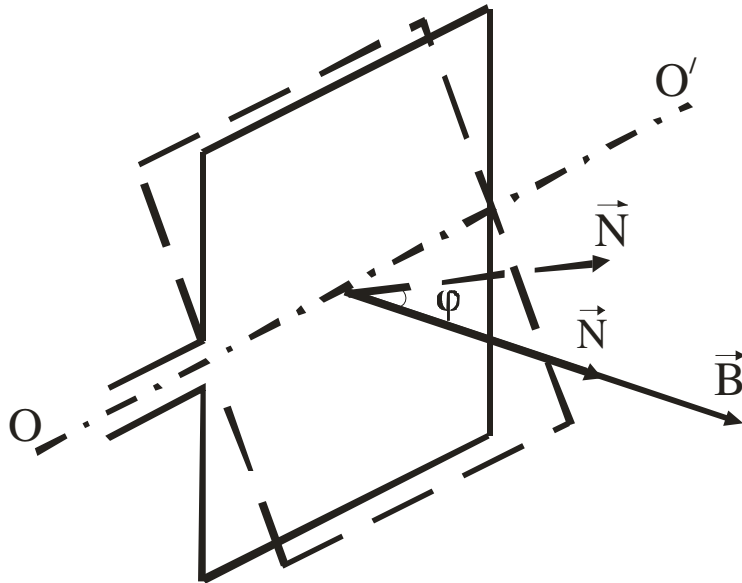


Рисунок 2.1 – Рамка, що обертається в магнітному полі ЕРС

У початковому положенні потік магнітної індукції через площу S , обмежену рамкою, дорівнює

$$\Phi_0 = B S .$$

Нехай рамка рівномірно обертається з кутовою швидкістю ω навколо осі OO' . Тоді в положенні рамки, при якому нормаль \vec{N} утворює кут $\varphi = \omega t$ зі своїм початковим положенням, потік індукції Φ буде дорівнювати

$$\Phi = B S \cos(\varphi) = B S \cos(\omega t) = \Phi_0 \cos(\omega t) .$$

Згідно із законом Фарадея ЕРС індукції, що виникає в рамці при такому обертанні, дорівнює

$$e = -\frac{d\Phi}{dt} = \Phi_0 \omega \sin(\omega t) = E_m \sin(\omega t) .$$

Таким чином, ЕРС набуває найбільших значень у випадках, коли кут між нормаллю до площини рамки та вектором магнітної індукції становить 90° (рис. 2.2).

Синусоїдні електричні величини (ЕРС, струм, напруга) відносяться до гармонійних періодичних змінних величин.

Змінними їх називають, оскільки їх значення змінюються в часі (мають різні значення в різні моменти часу), тобто вони є функціями часу.

Кожне значення будь-якої функції часу (тобто значення функції при заданому значенні аргументу t) називають миттєвим.

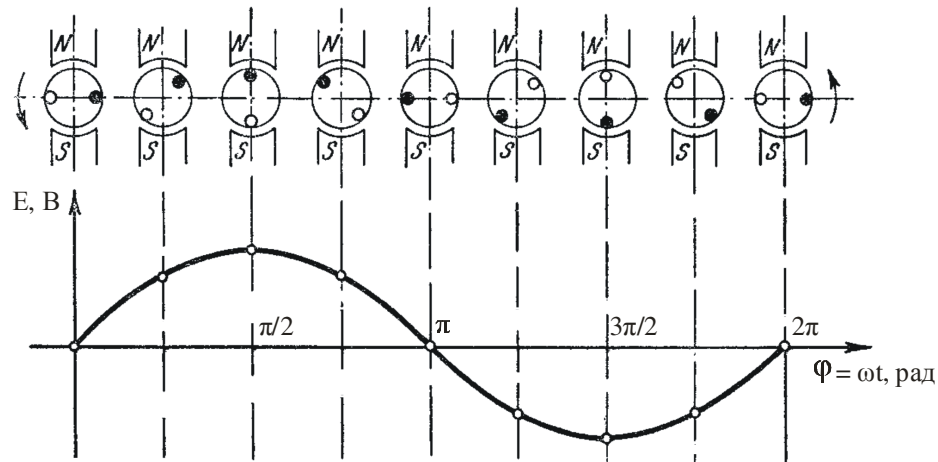


Рисунок 2.2 – Зміна ЕРС при обертанні рамки протягом одного періоду

Періодичними струмами й напругами називаються струми й напруги, миттєві значення яких повторюються через рівні проміжки часу.

У сучасній техніці широко використовуються різноманітні за формою види періодичних сигналів: прямокутні, експонентні, трикутні, синусоїдні тощо.

Математична залежність періодичних струмів і напруг від часу $i(t)$, $u(t)$ називається рівнянням їх миттєвих значень.

Для наочного уявлення й описання періодичних функцій $i(t)$ і $u(t)$ використовуються їх часові графіки, побудовані за рівняннями миттєвих значень.

Періодичні струми й напруги мають деякі постійні, незмінні в часі числові параметри. До них відносяться період T , максимальне й мінімальне значення I_{\max} і I_{\min} тощо.

Основним параметром періодичних функцій часу (струмів, напруг) є період, що позначається великою літерою T .

Періодом називається найменший проміжок часу, після закінчення якого періодична функція напруги $u(t)$ чи струму $i(t)$ повторює свої миттєві значення.

Одиниця вимірювання періоду – секунда ($[T] = \text{с}$).

Крім періоду T , для характеристики періодичних функцій використовується частота f (лінійна частота) – число періодів за 1 секунду.

За визначенням частота є величина, зворотна до періоду:

$$f = \frac{1}{T}.$$

Одиниця вимірювання лінійної частоти – герц ($[f] = \text{Гц}$).

У сучасній техніці використовується широкий діапазон частот електричних сигналів – від сотих часток герца до мільярдів герців.

В електроенергетиці країн Європи стандартна частота – 50 Гц, у США – 60 Гц.

Під впливом синусоїдних ЕРС у лінійних електричних колах і напруги, і струми мають синусоїдну залежність від часу (синусоїдну форму графіка функції). Усі синусоїдні величини (наприклад, напруга) мають стандартну загальну форму запису, яка є рівнянням миттєвих значень:

$$u(t) = U_m \sin(\omega t + \psi_u),$$

де U_m – амплітуда синусоїдної напруги, В; ω – кутова частота, рад/с; ψ_u – початкова фаза, рад.

Ці три величини є параметрами (постійними величинами для конкретної напруги в конкретній задачі), а час t є аргументом функції часу $u(t)$.

Таким чином, для однозначного визначення миттєвих значень будь-яких синусоїдних величин (напруги, струму, ЕРС) необхідно визначити сукупність трьох параметрів: амплітуди, кутової частоти й початкової фази.

Треба зазначити, що синусоїдні величини при лінійних операціях: підсумовуванні, інтегруванні, диференціюванні – залишаються також синусоїдними величинами. Такої властивості не мають жодні інші функції. За цю властивість синусоїдні часові функції називають гармонійними, тобто досконалими.

Математичній функції синусоїдної напруги ($u(t) = U_m \sin(\omega t + \psi_u)$) відповідає її часовий графік (рис. 2.3), який можна побудувати при відомих параметрах (U_m , ω , ψ_u) за точками, задаючи послідовно $t = t_1, t_2, t_3 \dots$ та обчислюючи відповідні значення функції: $u(t_1)$, $u(t_2)$, $u(t_3)$ і т. д.

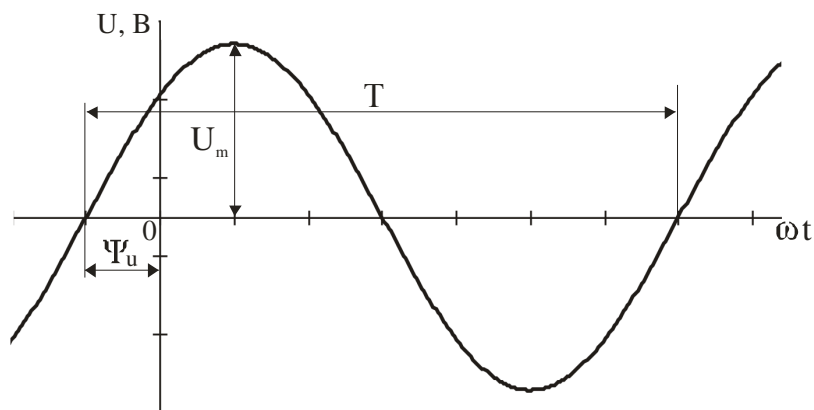


Рисунок 2.3 – Графік функції $u(t) = U_m \cdot \sin(\omega t + \psi_u)$

Оскільки на практиці для індикації та експериментального вивчення миттєвих струмів і напруг застосовуються осцилографи, то часові графіки іноді називають осцилограмами. З використанням осцилограми більш докладно розглянемо параметри синусоїди.

Коефіцієнт при синусі, що є максимальним за модулем миттєвим значенням синусоїди, називається її амплітудою й позначається великими літерами з індексом m (U_m , I_m або E_m).

Аргумент синусоїдної напруги, струму, ЕРС (значення виразу під знаком синуса при фіксованому t) називається фазовим кутом або фазою:

$$\alpha = \omega t + \psi,$$

де ψ – початкова фаза, тобто значення фазового кута в початковий момент часу при $t = 0$.

Зсув фаз – це різниця фаз двох синусоїдних величин. Зсув фаз між напругою та струмом позначається літерою φ :

$$\varphi = (\omega t + \psi_u) - (\omega t + \psi_i) = \psi_u - \psi_i.$$

Можливі такі варіанти:

- 1) $\varphi = 0$ – струм і напруга збігаються за фазою;
- 2) $\varphi = \pm\pi$ – струм і напруга протифазні;
- 3) $\varphi > 0$ – напруга випереджає струм на кут φ або струм відстає від напруги на кут φ (напруга досягає максимального значення раніше, ніж струм);
- 4) $\varphi < 0$ – напруга відстає від струму на кут φ або струм випереджає напругу на кут φ (напруга досягає максимального значення пізніше, ніж струм).

Параметр ω має назву кутової частоти напруги, струму, ЕРС і дорівнює:

$$\omega = 2\pi / T = 2\pi f.$$

Початкова фаза відраховується в градусах або радіанах від точки перетинання синусоїдою осі абсцис при переході з від'ємної півхвилі в додатну до початку координат.

Початкова фаза має знак «плюс», якщо напрямком відліку збігається з додатним напрямком відліку кутів (напрямок осі абсцис), і знак «мінус», якщо має протилежний напрямок. Наприклад, на рисунку 2.3 $\psi = \psi_u > 0$.

Вимірювальні прилади (амперметри й вольтметри), що застосовуються для вимірювання синусоїдних струмів і напруг, показують діючі значення цих величин. У технічній літературі теж зазвичай вказують саме діюче значення струму, напруги, ЕРС.

Значення періодичного змінного струму, що дорівнює такому значенню постійного струму, який за час одного періоду зробить той же самий тепловий або електродинамічний ефект, що й періодичний змінний струм, називають діючим значенням періодичного струму.

Діючі значення струму, напруги, ЕРС у електротехніці позначаються відповідно великими літерами I , U та E .

Діюче значення для синусоїди, як і для будь-якої періодичної функції, визначається як середньоквадратичне значення цієї періодичної величини за час одного періоду:

$$U = \sqrt{\frac{1}{T} \int_0^T U_m^2 \sin^2(\omega t) dt} = \sqrt{U_m^2 \frac{1}{T} \int_0^T \frac{1 - \cos(2\omega t)}{2} dt} = \sqrt{U_m^2 \frac{1}{T} \frac{T}{2}} = \frac{U_m}{\sqrt{2}} \approx 0,707 U_m$$

Аналогічно для струму та ЕРС:

$$I = \frac{I_m}{\sqrt{2}} \approx 0,707 \cdot I_m, \quad E = \frac{E_m}{\sqrt{2}} \approx 0,707 \cdot E_m.$$

Важливою характеристикою періодичних сигналів, наприклад напруги $u(t)$, є середнє значення за період, що позначається U_{cp} і називається його постійною складовою. За визначенням:

$$U_{cp} = \frac{1}{T} \int_0^T u(t) dt.$$

У випадку періодичних функцій, графіки яких є симетричними відносно осі часу, площі додатної і від'ємної півхвиль однакові, а тому постійна складова дорівнює нулеві (від'ємна величина компенсує додатну). Тому для синусоїдних величин прийнято розглядати середнє значення за півперіод, обираючи початкову фазу такою, що дорівнює нулю ($\psi = 0$):

$$U_{cp} = \frac{1}{T} \int_0^{\frac{T}{2}} u(t) dt = \frac{2}{T} \int_0^{\frac{T}{2}} U_m \sin(\omega t) dt = \frac{2}{T} \frac{1}{\frac{2\pi}{T}} U_m (-\cos(\frac{2\pi}{T} t)) \Big|_0^{\frac{T}{2}} = \frac{2}{\pi} U_m \approx 0,637 U_m$$

Аналогічно для струму та ЕРС:

$$I_{cp} = \frac{2}{\pi} I_m \approx 0,637 I_m, \quad E_{cp} = \frac{2}{\pi} E_m \approx 0,637 E_m.$$

Окрім розглянутих раніше способів, синусоїдні величини можуть бути зображені у вигляді векторів. Для цього на декартовій площині з початку координат проводять вектори, що дорівнюють за модулем амплітудним (або частіше діючим) значенням цих величин, та обертають ці вектори проти руху годинникової стрілки (в електротехніці цей напрямок прийнято за додатний) з кутовою частотою, яка дорівнює ω . Фазовий кут при цьому відлічується від додатної півосі абсцис.

Проекції обертових векторів на вісь ординат дорівнюють миттєвим (діючим) значенням синусоїдних величин (рис. 2.4).

Сукупність векторів, що зображують напруги і струми, називають векторними діаграмами.

Оскільки кутові швидкості ω синусоїдальних величин є рівними, то при побудові векторних діаграм їх вектори зручно зображати нерухомими й для початкового моменту часу ($t = 0$), що еквівалентно тому, що система декартових координат сама обертається за рухом годинникової стрілки з кутовою швидкістю ω .

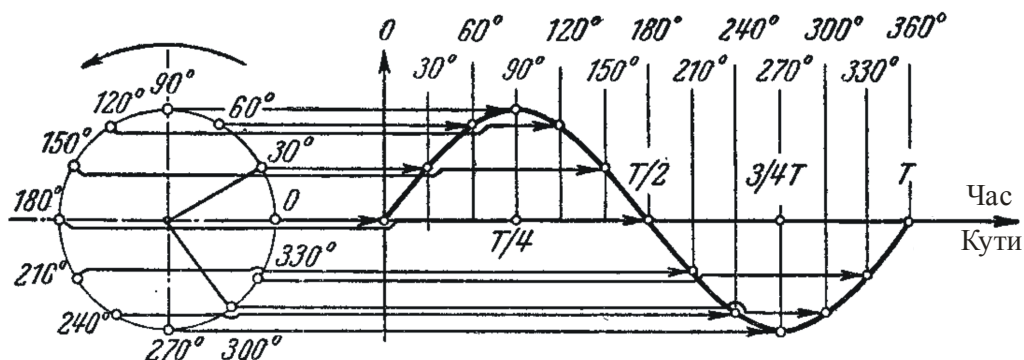


Рисунок 2.4 – Послідовність дій при побудові синусоїди

На рисунку 2.5 наведено зображення миттєвих значень двох ЕРС E_1 і E_2 у вигляді векторів:

$$E_1 = E_{1m} \sin(\omega t + \Psi_{e1}), \quad E_2 = E_{2m} \sin(\omega t - \Psi_{e2}).$$

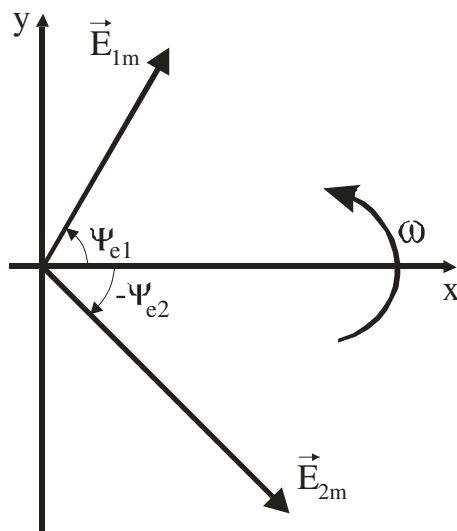


Рисунок 2.5 – Векторна діаграма

Векторні діаграми знаходять широке застосування при аналізі кіл синусоїдного струму, що робить розрахунки електричного кола більш наочними й простими. Це спрощення полягає в тому, що додавання й віднімання миттєвих (діючих) значень синусоїдних величин можна замінити додаванням і відніманням відповідних векторів.

Нехай, наприклад, у точці розгалуження кола (рис. 2.6) загальний струм i_3 дорівнює сумі струмів i_1 та i_2 двох віток:

$$i_3 = i_1 + i_2.$$

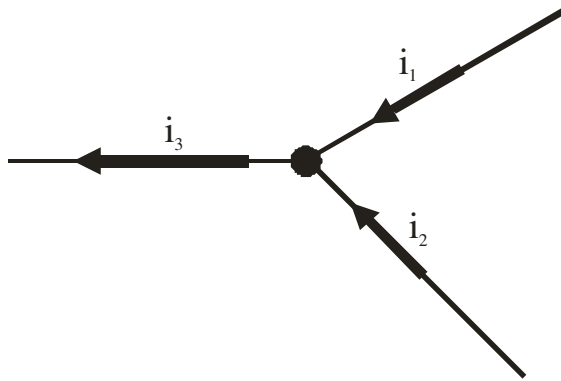


Рисунок 2.6 – Вузол електричного кола

Кожний із цих струмів є синусоїдним і може бути представлений відповідним рівнянням:

$$i_1 = I_{1m} \sin(\omega t + \Psi_1), \quad i_2 = I_{2m} \sin(\omega t + \Psi_2).$$

Результуючий струм також буде синусоїдним:

$$i_3 = I_{1m} \sin(\omega t + \Psi_1) + I_{2m} \sin(\omega t + \Psi_2) = I_{3m} \sin(\omega t + \Psi_3).$$

Визначення амплітуди й початкової фази цього струму шляхом відповідних тригонометричних перетворень виходить досить громіздким і малонаочним, особливо, якщо підсумовується велика кількість синусоїдальних величин.

Значно простіше це здійснюється за допомогою векторної діаграми. На рисунку 2.7 зображені початкові положення векторів струмів i_1 та i_2 , проекції яких на вісь ординат дають миттєві значення струмів для моменту часу $t = 0$. При обертанні цих векторів навколо точки початку координат із однаковою кутовою швидкістю ω їх взаємне положення залишається незмінним і кут зсуву фаз дорівнює:

$$\alpha = \Psi_1 - \Psi_2.$$

Оскільки алгебраїчна сума проекцій векторів на вісь ординат дорівнює миттєвому значенню загального струму, вектор загального струму дорівнює геометричній сумі векторів струмів:

$$\vec{I}_{3m} = \vec{I}_{1m} + \vec{I}_{2m}.$$

Подання електричних струмів (напруг, ЕРС) у вигляді синусоїдальних функцій є досить простим, але операції з ними трудомісткі, а їх графічні зображення недостатньо точні. Суттєвого спрощення можна досягти, якщо зобразити синусоїдальні функції часу комплексними числами.

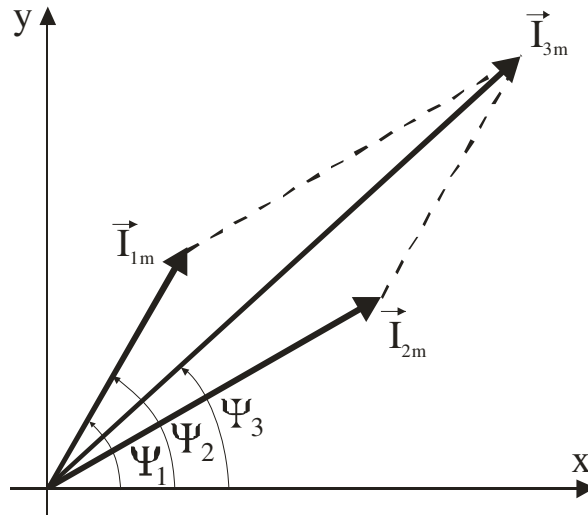


Рисунок 2.7 – Векторна діаграма суми миттєвих значень струмів i_1 та i_2

З курсу математики відомо, що будь-яке комплексне число \dot{A} може бути записано так:

- а) в алгебраїчній формі: $\dot{A} = A' + jA''$;
 - б) у тригонометричній формі: $\dot{A} = A \cos \alpha + jA \sin \alpha$;
 - в) в експоненціальній формі: $\dot{A} = A e^{j\alpha}$,
- де $e^{j\alpha} = \cos \alpha + j \sin \alpha$ (формула Ейлера);
- г) у вигляді вектора на комплексній площині (рис. 2.8),

де $j = \sqrt{-1}$ – уявна одиниця,

$A' = \operatorname{Re}(\dot{A}) = A \cos \alpha$ – дійсна частина комплексного числа \dot{A} (проекція вектора \dot{A} на дійсну вісь),

$A'' = \operatorname{Im}(\dot{A}) = A \sin \alpha$ – уявна частина комплексного числа \dot{A} (проекція вектора \dot{A} на уявну вісь),

$A = |\dot{A}| = \sqrt{(A')^2 + (A'')^2}$ – модуль комплексного числа \dot{A} ,

$$\alpha = \arg \dot{A} = \begin{cases} \arctg \frac{A''}{A'}, & A' > 0 \\ \arctg \frac{A''}{A'} + \pi, & A' < 0 \end{cases} \text{ – головне значення аргументу ком-}$$

плексного числа \dot{A} .

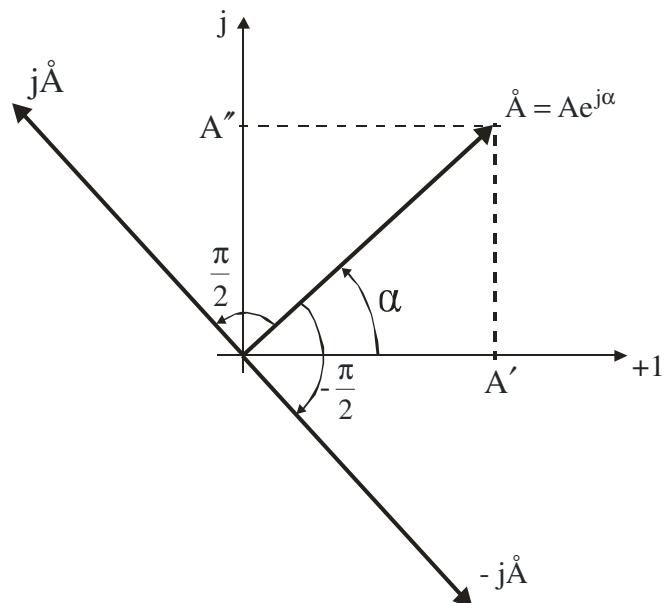


Рисунок 2.8 – Зображення комплексного числа на комплексній площині

Кут α (аргумент комплексного числа) відлічується від додатного напрямку осі дійсних чисел. Додатним вважається напрямок проти руху годинникової стрілки, від'ємним – за рухом годинникової стрілки.

Множення будь-якого комплексного числа на $e^{\pm j\alpha}$ призводить до зміни його аргументу на кут $\pm\alpha$, що відповідає повороту вектора, відповідного до цього числа, на кут $\pm\alpha$ щодо додатного напрямку дійсної осі.

Оскільки $e^{\pm j\frac{\pi}{2}} = \pm j$, то множення комплексного числа \dot{A} на $+j$ приводить до збільшення його аргументу на кут $\frac{\pi}{2}$ і повороту вектора, що зображує комплексне число \dot{A} , на кут $\frac{\pi}{2}$ у додатному напрямку, а множення на $(-j)$ – до зменшення аргументу на кут $\frac{\pi}{2}$ та, відповідно, до повороту вектора на той самий кут у від'ємному напрямку.

Два комплексних числа \dot{A} та \dot{A}^* , які мають рівні модулі та рівні, але протилежні за знаком аргументи, називають комплексно спряженим:

$$\dot{A} = A' + jA'' = Ae^{j\alpha}, \quad \dot{A}^* = A' - jA'' = Ae^{-j\alpha}, \quad \text{при цьому } \dot{A}\dot{A}^* = A^2.$$

В електротехніці при розрахунках кіл синусоїдного струму використовують такі математичні операції: додавання, віднімання, множення та ділення.

Операції додавання та віднімання найбільш зручно проводити, застосовуючи алгебраїчну форму запису комплексних чисел, множення та ділення – експоненціальну.

Розглянемо синусоїдний струм, який змінюється в часі відповідно до рівняння

$$i(t) = I_m \sin(\omega t + \psi_i),$$

i комплексне число

$$I_m e^{j(\omega t + \psi_i)} = I_m e^{j\psi_i} e^{j\omega t} = \dot{I}_m e^{j\omega t},$$

модуль i аргумент якого дорівнюють відповідно амплітуді й фазі синусоїдного струму $i(t)$.

З одного боку, це комплексне число являє собою показову (експоненціальну) форму запису вектора з модулем I_m , який обертається на комплексній площині з початковою фазою Ψ_i й постійною кутовою швидкістю ω , яка дорівнює кутовій частоті синусоїдального струму $i(t)$ у напрямку, протилежному руху годинникової стрілки (рис. 2.9).

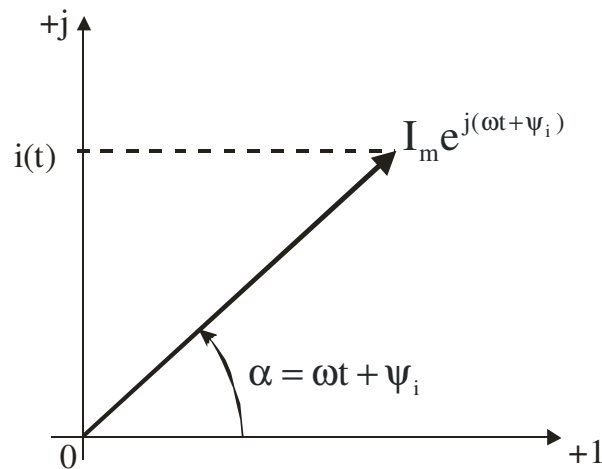


Рисунок 2.9 – Векторне зображення миттєвого значення синусоїдного струму

З іншого боку, це комплексне число, згідно з формулою Ейлера, можна записати в тригонометричній формі:

$$I_m e^{j(\omega t + \psi_i)} = I_m \cos(\omega t + \psi_i) + j I_m \sin(\omega t + \psi_i).$$

Якщо порівняти останній вираз із рівнянням для синусоїдального струму в тригонометричній формі, то видно, що

$$i(t) = \text{Im}(I_m e^{j(\omega t + \psi_i)}) = \text{Im}(\dot{I}_m e^{j\omega t}).$$

Тобто миттєве значення синусоїдного струму дорівнює проекції на уявну вісь обертового вектора, який є зображенням розглянутого комплексного числа.

Таким чином, синусоїдному струму (оригіналу) може бути поставлене у відповідність комплексне число (зображення), яке відповідає виразу:

$$I_m e^{j(\omega t + \psi_i)} = I_m e^{j\psi_i} e^{j\omega t} = \dot{I}_m e^{j\omega t},$$

де $\dot{I}_m = I_m e^{j\psi_i}$ – комплексна амплітуда або комплекс струму.

Умовний запис такого перетворення має вигляд:

$$i(t) \rightarrow \dot{I}_m e^{j\omega t}.$$

Комплексне число $\dot{I}_m = I_m e^{j\psi_i} = I_m \cos(\psi_i) + jI_m \sin(\psi_i) = I'_m + jI''_m$, модуль і аргумент якого відповідно дорівнюють амплітуді й початковій фазі синусоїдального струму, має називатися комплексною амплітудою струму.

Комплексним діючим значенням струму називається комплексне число:

$$\dot{I} = \frac{\dot{I}_m}{\sqrt{2}} = \frac{I_m e^{j\psi_i}}{\sqrt{2}} = I e^{j\psi_i} = I \cos(\psi_i) + jI \sin(\psi_i) = I' + jI''.$$

Аналогічні перетворення можуть бути виконані для синусоїдних напруги й струму:

$$u(t) \rightarrow \dot{U}_m e^{j\omega t} \quad e(t) \rightarrow \dot{E}_m e^{j\omega t}.$$

Комплексні амплітуди й комплексні діючі значення напруги й ЕРС при цьому відповідно дорівнюють:

$$\begin{aligned} \dot{U}_m &= U_m e^{j\psi_i}, & \dot{U} &= U e^{j\psi_i}, \\ \dot{E}_m &= E_m e^{j\psi_i}, & \dot{E} &= E e^{j\psi_i}. \end{aligned}$$

Комплексні амплітуди струму, напруги, ЕРС і їх діючі значення можна зобразити відповідними векторами на комплексній площині.

Сукупність векторів на комплексній площині, які зображують синусоїдальні функції часу однієї й тієї ж частоти та побудовані з дотриманням правильної орієнтації їх один щодо одного за фазою називають векторною діаграмою. На векторних діаграмах зображують вектори комплексних струмів, напруг і ЕРС (або їх діючі значення) для моменту часу $t = 0$.

Розглянемо декілька прикладів.

Приклад 2.1

Надані миттєві значення струмів:

$$i_1 = 10\sqrt{2} \sin(\omega t); \quad i_2 = 10\sqrt{2} \sin\left(\omega t + \frac{2}{3}\pi\right); \quad i_3 = 10\sqrt{2} \sin\left(\omega t - \frac{1}{4}\pi\right).$$

Потрібно:

- 1 Побудувати графіки миттєвих значень.
- 2 Записати комплексні амплітуди й комплексні значення цих струмів.
- 3 Побудувати вектора струмів на комплексній площині.

Розв'язання

1 Початкова фаза φ_1 струму i_1 дорівнює 0, тому графік починається з точки початку координат. Початкова фаза φ_2 струму i_2 більша від нуля ($\varphi_2 = \frac{2}{3}\pi$), тому початок графіку зсунуто вліво відносно початку координат на величину φ_2 . Початкова фаза струму i_3 менша від нуля ($\varphi_3 = -\frac{1}{4}\pi$), тому початок графіку зсунуто вправо відносно початку координат на величину φ_2 (рис. 2.10, а). Амплітуди всіх графіків дорівнюють $10\sqrt{2}$.

2 Комплексні амплітуди струмів знаходять у такий спосіб:

$$\dot{I}_{m1} = 10\sqrt{2}e^{j0} = 10\sqrt{2}; \quad \dot{I}_{m2} = 10\sqrt{2}e^{j\frac{2}{3}\pi}; \quad \dot{I}_{m3} = 10\sqrt{2}e^{-j\frac{1}{4}\pi}.$$

Комплекси діючих значень струмів токів знаходять у такий спосіб:

$$\dot{I}_1 = \frac{10\sqrt{2}}{\sqrt{2}}e^{j0} = 10; \quad \dot{I}_2 = \frac{10\sqrt{2}}{\sqrt{2}}e^{j\frac{2}{3}\pi} = 10e^{j\frac{2}{3}\pi}; \quad \dot{I}_3 = \frac{10\sqrt{2}}{\sqrt{2}}e^{-j\frac{1}{4}\pi} = 10e^{-j\frac{1}{4}\pi}.$$

3 Побудова векторної діаграми зрозуміла з рисунка 2.10, б. Довжина векторів дорівнює модулям відповідних комплексів діючих значень.

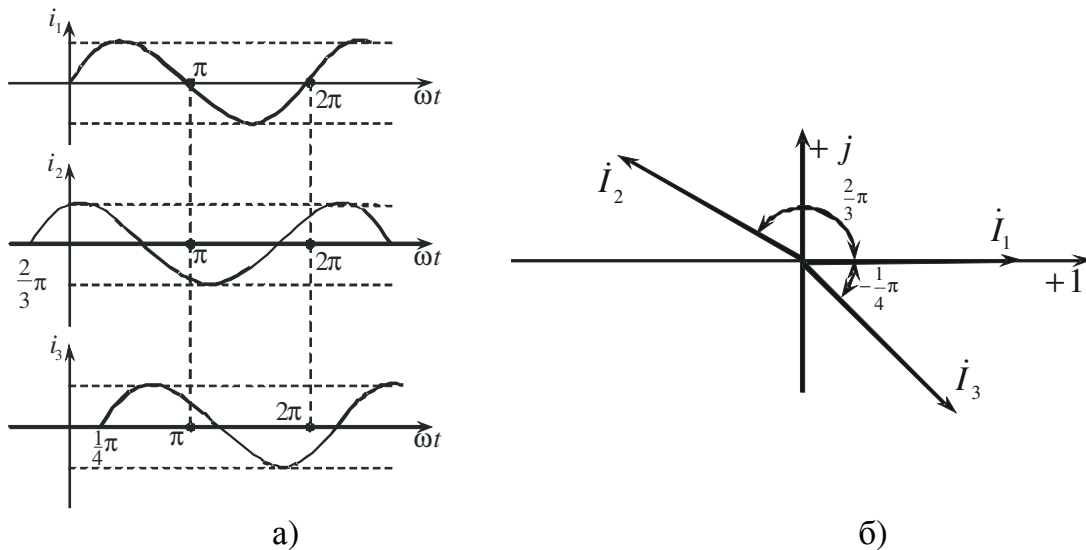
Приклад 2.2

Надано комплекс діючого значення струму $\dot{I} = 5e^{-j\frac{7}{6}\pi}$.
Записати вираз для миттєвого значення цього струму.

Розв'язання

Миттєве значення струму буде мати такий вигляд:

$$i(t) = 5\sqrt{2} \sin\left(\omega t - \frac{7}{6}\pi\right).$$



a – Графіки миттєвих значень струмів i_1, i_2, i_3 ; *б* – векторна діаграма цих струмів на комплексній площині
Рисунок 2.10

2.2 Елементи R, L, C в електричних колах синусоїдного струму. Векторні діаграми та комплексні співвідношення для них

2.2.1 Активний опір R (резистор)

Резистор – це елемент електричного кола, який враховує незворотне перетворення електричної енергії в інші види енергії (теплову, світлову, променисту, механічну тощо).

Він характеризується активним опором Ш ($[R] = \text{Ом}$) або активною провідністю $G = \frac{1}{R}$ ($[G] = \text{См}$). Ідеальний резистивний елемент не має ні індуктивності, ні ємності.

Якщо до резистора прикласти синусоїдальну напругу $u(t) = U_m \sin(\omega t + \psi_u)$, тоді струм у колі (рис. 2.11) згідно із законом Ома буде дорівнювати

$$i = \frac{u}{R} = \frac{U_m \sin(\omega t + \psi_u)}{R} = \frac{U_m}{R} \sin(\omega t + \psi_u) = I_m \sin(\omega t + \psi_u).$$

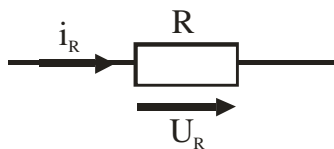


Рисунок 2.11 – Резистивний елемент у колі синусоїдного струму

Це співвідношення показує, що струм має ту ж саму початкову фазу, що й напруга, тобто на резисторі напруга U_R і струм i_R збігаються за фазою і зсув фаз φ дорівнює нулю (рис. 2.12):

$$\begin{aligned}\psi_u &= \psi_i, \\ \varphi &= \psi_u - \psi_i = 0.\end{aligned}$$

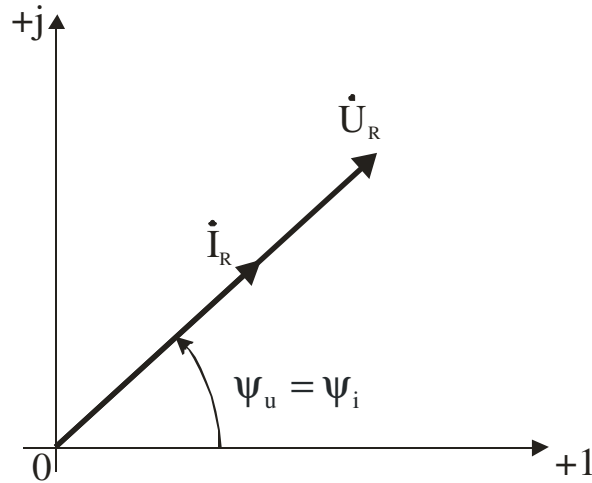


Рисунок 2.12 – Векторна діаграма струмів і напруг у випадку резистивного елемента в колі синусоїдного струму

Перейдемо від синусоїдальних функцій напруги й струму до комплексів, що їм відповідають:

$$\begin{aligned}u &= U_m \sin(\omega t + \psi_u) \Rightarrow \dot{U} = Ue^{j\psi_u}, \\ i &= I_m \sin(\omega t + \psi_u) \Rightarrow \dot{I} = Ie^{j\psi_u},\end{aligned}$$

розділивши перший із них на другий, одержимо закон Ома у випадку резистивного елемента в колі синусоїдного струму в комплексному вигляді:

$$\begin{aligned}\frac{\dot{U}}{\dot{I}} &= \frac{Ue^{j\psi_u}}{Ie^{j\psi_u}} = \frac{U}{I} = R, \\ \dot{U} &= R \cdot \dot{I}.\end{aligned}$$

Миттєва потужність кола (рис. 2.8) дорівнює добутку миттєвих значень напруги й струму:

$$p = ui = U_m \sin(\omega t) I_m \sin(\omega t) = U_m I_m \sin^2(\omega t) = P_m \sin^2(\omega t) = \frac{1}{2} P_m (1 - \cos(2\omega t)).$$

Із отриманого результату та графіку миттєвої потужності (рис. 2.13) витікає, що потужність змінюється від нуля до амплітудного значення $P_m = U_m i_m$ і є додатною. Це означає, що в електричному колі з активним опором R енергія увесь час надходить від джерела електричної енергії до приймача та незворотно перетворюється в ньому в інші види енергії.

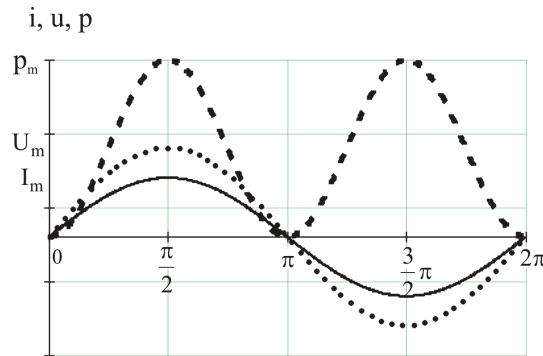


Рисунок 2.13 – Графіки миттєвих значень струму, напруги й потужності

Середнє значення потужності за період дорівнює:

$$\begin{aligned}
 P_{\text{cp}} &= \frac{1}{T} \int_0^T p dt = \frac{1}{T} \int_0^T U_m I_m \sin^2(\omega t) dt = \frac{U_m I_m}{T} \int_0^T \sin^2(\omega t) dt = \\
 &= \frac{U_m I_m}{T} \int_0^T \frac{1 - \cos(2\omega t)}{2} dt = \frac{U_m I_m}{2}.
 \end{aligned}$$

Якщо замінити амплітудні значення напруги й струму на їх діючі значення, то одержимо:

$$P_{\text{cp}} = \frac{U_m I_m}{2} = \frac{\sqrt{2}U \cdot \sqrt{2}I}{2} = UI = I^2 R = P.$$

Таким чином, середнім значенням потужності є електрична потужність, яка необоротно перетвориться на активному опорі в інші види енергії й носить назву активної потужності.

Активна потужність вимірюється за допомогою ватметра, відповідним чином включеним у електричне коло змінного току.

Одиниця вимірювання активної потужності

$$[P] = \text{Вт}.$$

2.2.2 Ємність C (конденсатор)

Ідеальний ємнісний елемент із ємністю C ($[C] = \Phi$) не має ні активного опору, ні індуктивності й ураховує енергію електричного поля. Він характеризується лише реактивним ємнісним опором X_C ($[X_C] = \text{Ом}$) або реактивною ємнісною провідністю $b_C = \frac{1}{X_C}$ ($[b_C] = \text{См}$).

Якщо до ємності прикласти синусоїдальну напругу $u(t) = U_m \sin(\omega t + \psi_u)$, то миттєве значення струму в колі (рис. 2.14, а) буде дорівнювати

$$\begin{aligned} i(t) &= \frac{dq}{dt} = \frac{d}{dt}(CU) = C \frac{dU}{dt} = C \frac{d(U_m \sin(\omega t + \psi_u))}{dt} = C\omega U_m \cos(\omega t + \psi_u) = \\ &= C\omega U_m \sin(\omega t + \psi_u + \frac{\pi}{2}) = \frac{U_m}{\frac{1}{C\omega}} \sin(\omega t + \psi_u + \frac{\pi}{2}) = I_m \sin(\omega t + \psi_u + \frac{\pi}{2}). \end{aligned}$$

Отриманий результат показує, що струм через конденсатор випереджає за фазою напругу на ньому на кут $\pi/2$, або напруга на конденсаторі відстає за фазою від струму на кут $\pi/2$ (рис. 2.14, б).

Таким чином, зсув фаз між напругою та струмом дорівнює $-\pi/2$:

$$\varphi_C = \psi_u - \psi_i = \psi_u - (\psi_u + \frac{\pi}{2}) = -\frac{\pi}{2}.$$

Необхідно зазначити, що в електротехніці відлік кутів зсуву фаз здійснюється від вектора струму (рис. 2.14, б).

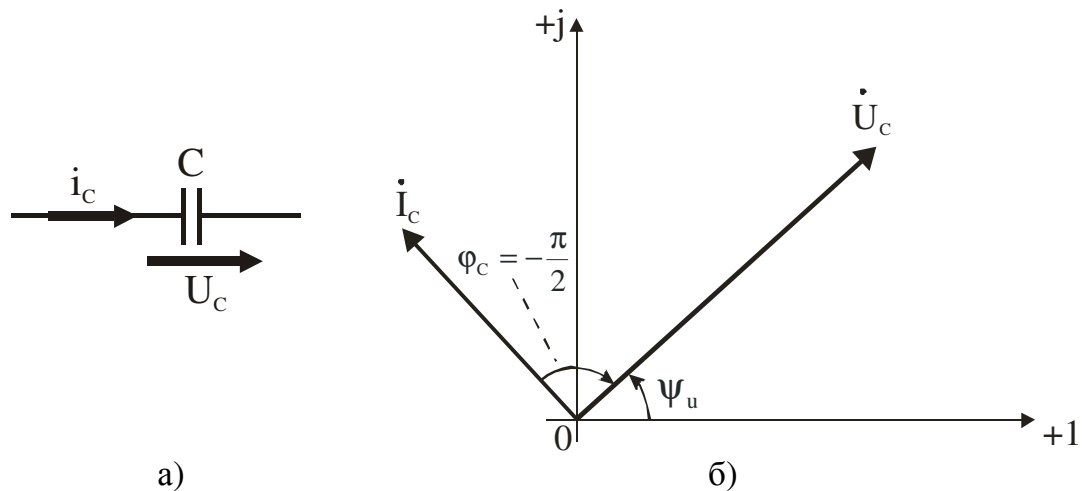


Рисунок 2.14 – Ідеальний ємнісний елемент у колі синусоїдного струму

Закон Ома для електричного кола синусоїдного струму з ємнісним елементом для амплітудних і діючих значень має вигляд:

$$U_m = \frac{1}{\omega C} I_m = X_C I_m, \quad U = \frac{1}{\omega C} I = X_C I.$$

Реактивний ємнісний опір $X_C = 1/(\omega C)$ на відміну від активного опору R є функцією частоти ($\omega = 2\pi f$). При $f = 0$ конденсатор становить розрив для струму ($X_C = \infty$), а при $f \rightarrow \infty$ його опір дорівнює нулю ($X_C = 0$) (рис. 2.15).

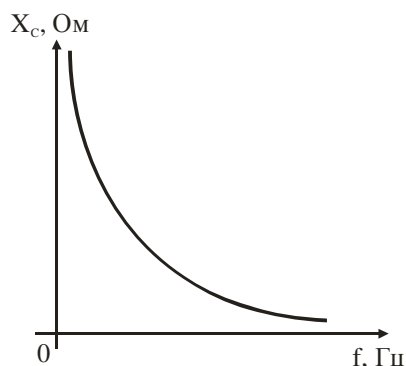


Рисунок 2.15 – Залежність реактивного ємнісного опору від частоти

Якщо перейти від синусоїдальних функцій напруги й струму до відповідних їм комплексам, одержимо:

$$u = U_m \sin(\omega t + \psi_u) \Rightarrow \dot{U} = U e^{j\psi_u},$$

$$i = I_m \sin(\omega t + \psi_u + \frac{\pi}{2}) \Rightarrow \dot{I} = I e^{j(\psi_u + \frac{\pi}{2})},$$

розділимо перший із них на другий:

$$\frac{\dot{U}}{\dot{I}} = \frac{U e^{j\psi_u}}{I e^{j(\psi_u + \frac{\pi}{2})}} = \frac{U e^{j\psi_u}}{I e^{j\psi_u} e^{j\frac{\pi}{2}}} = X_C e^{-j\frac{\pi}{2}} = -jX_C = \dot{Z}_C,$$

де Z_C – комплексний опір конденсатора.

Одиниця вимірювання Z_C :

$$[Z_C] = \text{Ом}.$$

Закон Ома в комплексному вигляді для амплітудних і діючих значень у випадку ємнісного елемента в колі синусоїдного струму має вигляд:

$$\dot{U} = -jX_C \dot{I} = \dot{Z}_C \dot{I}, \quad \dot{U}_m = -jX_C \dot{I}_m = \dot{Z}_C \dot{I}_m.$$

Миттєва потужність кола (рис. 2.16) дорівнює добутку миттєвих значень напруги й струму:

$$p = ui = U_m \sin(\omega t) I_m \sin(\omega t + \frac{\pi}{2}) = \frac{U_m I_m}{2} \sin(2\omega t) = UI \sin(2\omega t) = P_m \sin(2\omega t)$$

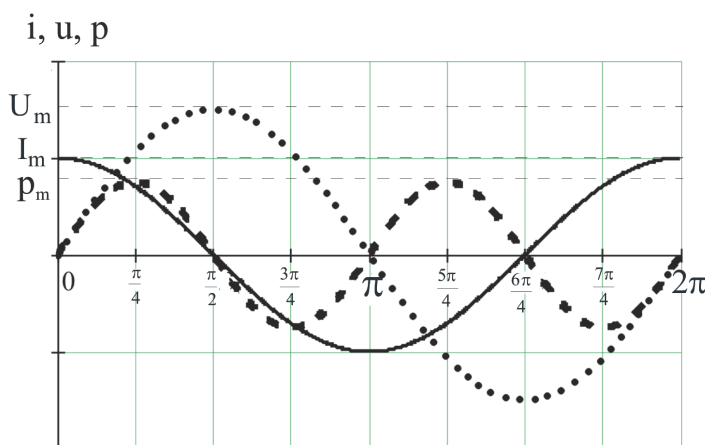


Рисунок 2.16 – Графіки миттєвих значень струму, напруги й потужності

Таким чином, миттєва потужність змінюється з частотою у 2 рази більшою, ніж частота струму, а її амплітудне значення дорівнює добутку діючих значень напруги і струму:

$$P_m = UI.$$

Середнє значення потужності за період дорівнює нулю:

$$P_{cp} = \frac{1}{T} \int_0^T u i dt = \frac{1}{T} \int_0^T UI \sin(2\omega t) dt = 0.$$

У першу чверть періоду напруга на конденсаторі зростає, відбувається зарядження конденсатора: електрична енергія джерела накопичується в конденсаторі у вигляді енергії електричного поля. У наступну чверть періоду струм змінює свій напрямок на протилежний, а напруга на конденсаторі зменшується. Відбувається розряд конденсатора: накопичена їм електрична енергія повністю повертається джерелу. У другу половину періоду полярність напруги на обкладинках конденсатора змінюється на протилежну, і процес зарядження-розрядки конденсатора повторюється.

Таким чином, у колі з ідеальною ємністю відбувається безперервний періодичний процес обміну енергією між джерелом електричної енергії та конденсатором.

2.2.3 Індуктивність (катушка індуктивності)

Ідеальний індуктивний елемент (ідеальна індуктивна катушка) з індуктивністю L ($[L] = \text{Гн}$) не має ні активного опору, ні ємності і враховує енергію магнітного поля та явище самоіндукції. Він характеризується лише реактивним індуктивним X_L ($[X_L] = \text{Ом}$) або реактивною індуктивною провідністю $b_L = \frac{1}{X_L}$ ($[b_L] = \text{См}$).

Припустимо, що через нього протікає синусоїдний струм (рис. 2.17, а):

$$i(t) = I_m \sin(\omega t + \psi_i).$$

Тоді для напруги на затискачах катушки індуктивності можна записати:

$$u = L \frac{di}{dt} = L \frac{d(I_m \sin(\omega t + \psi_i))}{dt} = LI_m \omega \cos(\omega t + \psi_i) = LI_m \omega \sin(\omega t + \psi_i + \frac{\pi}{2}).$$

Отриманий результат показує, що напруга на катушці індуктивності випереджає струм на кут $\pi/2$ (рис. 2.17, б).

Таким чином, зсув фаз між напругою та струмом дорівнює $\pi/2$:

$$\varphi_L = \psi_u - \psi_i = (\psi_i + \frac{\pi}{2}) - \psi_i = \frac{\pi}{2}.$$

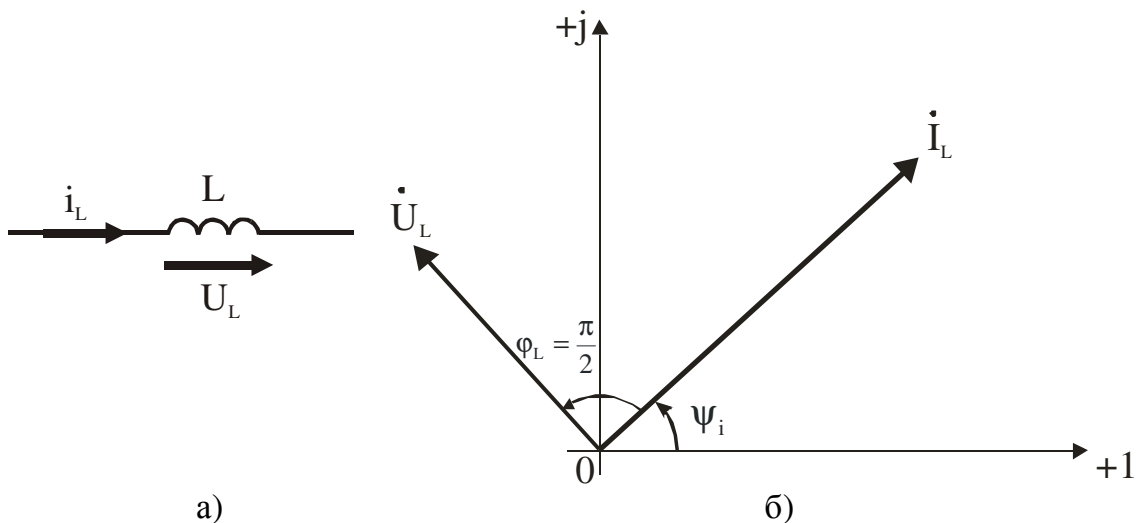


Рисунок 2.17 – Ідеальний індуктивний елемент у колі синусоїдного струму

Закон Ома для електричного кола синусоїдного струму з індуктивним елементом для амплітудних і діючих значень має вигляд:

$$U_m = \omega L I_m = X_L I_m, \quad U = \omega L I = X_L I,$$

де $X_L = \omega \cdot L = 2\pi f L$.

Як і в випадку ємнісного елемента цей параметр є функцією частоти. Однак у цьому разі ця залежність має лінійний характер. З рисунка 2.18 випливає, що при $f = 0$ котушка індуктивності не чинить опору електричному струму ($X_L = 0$ Ом), а при $f \rightarrow \infty$ $X_L = \infty$ Ом.

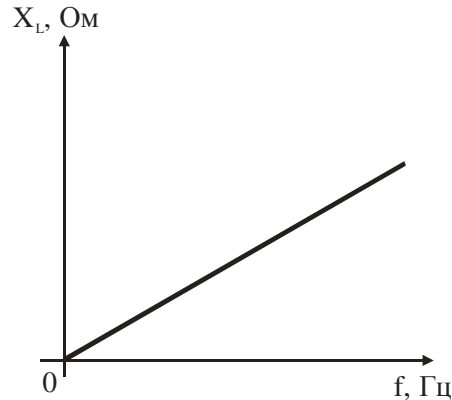


Рисунок 2.18 – Залежність реактивного індуктивного опору від частоти

Якщо перейти від синусоїдальних функцій напруги й струму до комплексів, що їм відповідають, одержимо:

$$u = U_m \sin(\omega t + \psi_i + \frac{\pi}{2}) \Rightarrow \dot{U} = U e^{j(\psi_i + \frac{\pi}{2})},$$

$$i = I_m \sin(\omega t + \psi_i) \Rightarrow \dot{I} = I e^{j\psi_i},$$

поділимо перший із них на другий:

$$\frac{\dot{U}}{\dot{I}} = \frac{U e^{j(\psi_i + \frac{\pi}{2})}}{I e^{j\psi_i}} = \frac{U e^{j\psi_i} e^{j\frac{\pi}{2}}}{I e^{j\psi_i}} = X_L e^{j\frac{\pi}{2}} = jX_L = \dot{Z}_L,$$

або (закон Ома в комплексному вигляді)

$$\dot{U} = jX_L \dot{I} = \dot{Z}_L \dot{I},$$

де $Z_L = jX_L$ – комплексний опір котушки індуктивності. Одиниця вимірювання Z_C : $[Z_C] = \text{Ом}$.

Миттєва потужність кола дорівнює добутку миттєвих значень напруги й струму:

$$p = ui = U_m \sin(\omega t + \frac{\pi}{2}) I_m \sin(\omega t) = \frac{U_m I_m}{2} \sin(2\omega t) = UI \sin(2\omega t) = P_m \sin(2\omega t).$$

Таким чином, миттєва потужність змінюється з частотою, в 2 рази більшою, ніж частота струму (рис. 2.19), а її амплітудне значення дорівнює добутку діючих значень напруги й струму:

$$P_m = U I.$$

Середнє значення потужності за період дорівнює нулю:

$$P_{cp} = \frac{1}{T} \int_0^T u i dt = \frac{1}{T} \int_0^T UI \sin(2\omega t) dt = 0.$$

У першу чверть періоду струм, що протікає через котушку індуктивності, зростає, електрична енергія джерела надходить до індуктивності, перетворюється й накопичується в ній у вигляді енергії магнітного поля. У наступну чверть періоду струм у колі зменшується, енергія магнітного поля перетворюється в електричну й повністю повертається джерелу.

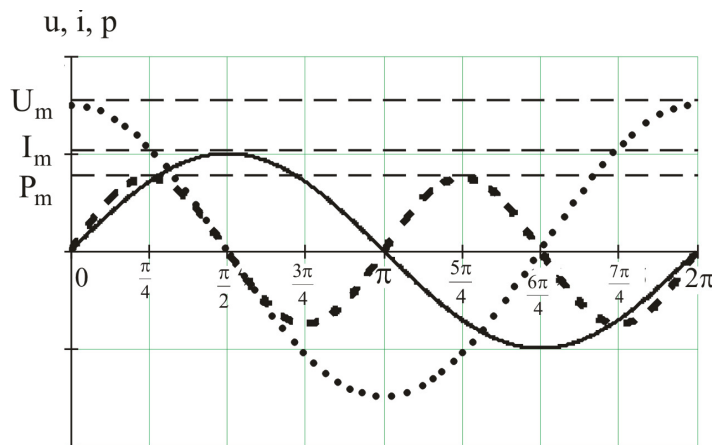


Рисунок 2.19 – Графіки миттєвих значень струму, напруги й потужності

У другу половину періоду напрямки струму й магнітного потоку змінюються на протилежні і відбувається процес, аналогічний процесу у першій половині періоду.

Таким чином, у колі синусоїдного струму з ідеальною котушкою індуктивності відбувається безперервний періодичний процес обміну енергією між джерелом і індуктивністю.

2.3 Кола синусоїдного струму з послідовним з'єднанням елементів R, L, C

Запишемо у векторному вигляді рівняння згідно із законом Ома для ділянки електричного кола, яка не містить джерела ЕРС (рис. 2.20):

$$\vec{U} = \vec{U}_R + \vec{U}_L + \vec{U}_C.$$

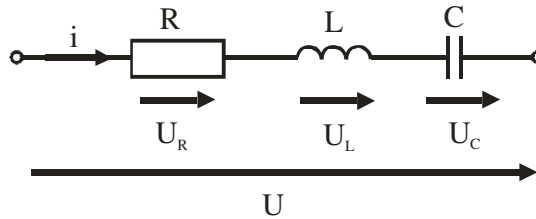
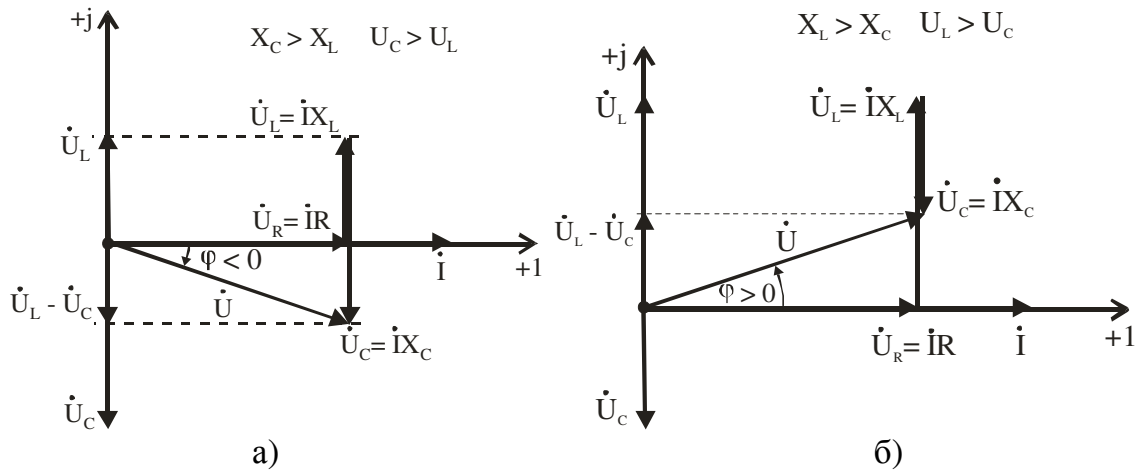


Рисунок 2.20 – Електричне коло з послідовним з'єднанням елементів R, L, C

Взявши до уваги відомості, викладені раніше, побудуємо векторну діаграму (рис. 2.21).

Виходячи з неї, знайдемо діюче значення (модуль або з урахуванням масштабу побудови діаграми – довжину вектора) падіння напруги U на всьому колі:

$$U = \sqrt{(U_R)^2 + (U_L - U_C)^2} = \sqrt{(IR)^2 + (IX_L - IX_C)^2} = I\sqrt{R^2 + (X_L - X_C)^2} = IZ.$$



а – $X_L < X_C$; б – $X_L > X_C$

Рисунок 2.21 – Векторні діаграми струмів і напруг при послідовному з'єднанні елементів R, L, C

Закон Ома для кола з послідовним з'єднанням R, L, C:

$$I = \frac{U}{\sqrt{R^2 + (X_L - X_C)^2}} = \frac{U}{Z},$$

$$Z = \sqrt{R^2 + (X_L - X_C)^2} = \sqrt{R^2 + X^2},$$

$$X = X_L - X_C,$$

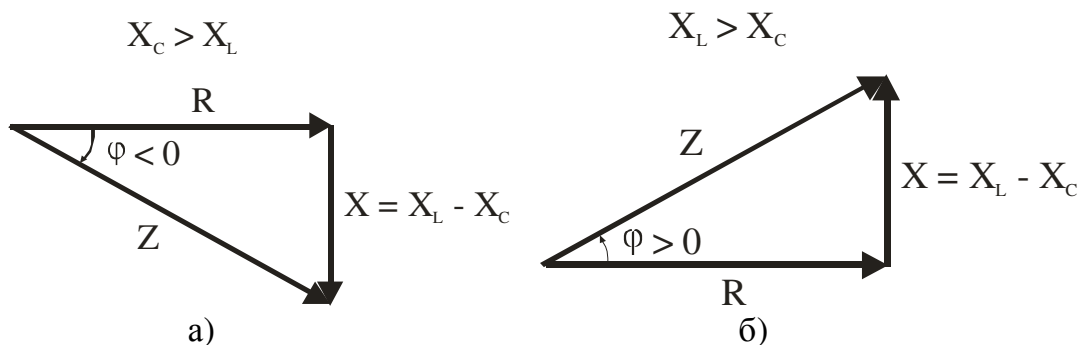
де Z – повний опір кола, X – реактивний опір кола.
Якщо врахувати, що

$$\dot{U} = \dot{I}Z, \quad \dot{U}_R = \dot{I}X_R, \quad \dot{U}_L = \dot{I}X_L, \quad \dot{U}_C = \dot{I}X_C,$$

та повернутися до векторних діаграм (рис. 2.21), можна побудувати так звані трикутники опорів (рис. 2.22).

Кут зсуву фаз φ знаходять так:

$$\varphi = \arctg\left(\frac{X}{R}\right) = \arctg\left(\frac{X_L - X_C}{R}\right). \quad (2.1)$$



$$a - X_L < X_C; \quad б - X_L > X_C$$

Рисунок 2.22 – Трикутники опорів

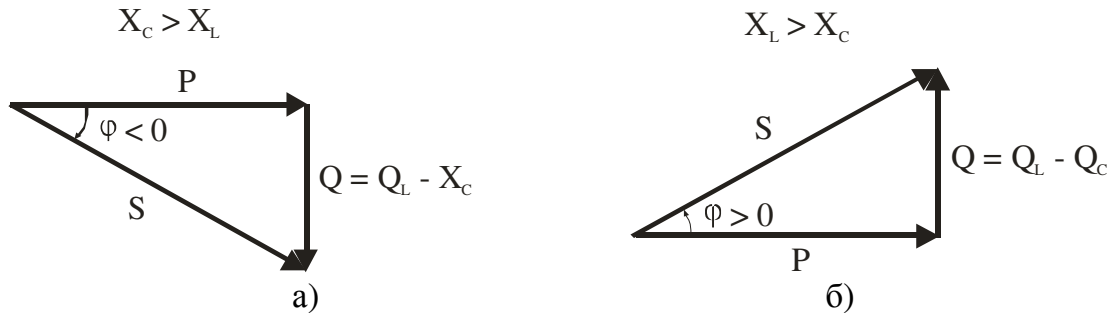
Якщо $X_L > X_C$, у цьому разі $\varphi > 0$, напруга джерела випереджає за фазою струм на кут φ , і опір кола має активно-індуктивний характер.

Якщо $X_C > X_L$, у цьому разі $\varphi < 0$, напруга джерела відстає за фазою від струму на кут φ , і опір кола має активно-ємнісної характер.

Якщо $X_L = X_C = 0$ або $X_L - X_C = 0$, у цьому разі $\varphi = 0$, і опір кола має активний характер.

2.4 Активна, реактивна та повна потужності кола синусоїдного струму

Помноживши сторони трикутників опорів на квадрат струму I^2 , одержимо так званий трикутник потужностей (рис. 2.23).



$a - X_L < X_C; б - X_L > X_C$
Рисунок 2.23 – Трикутники потужностей

Сторони трикутника потужностей відповідно дорівнюють:

$P = U_R I = I^2 R$ – активна потужність кола, $[P] = \text{Вт (ватт)}$,

$Q = Q_L - Q_C = I^2 X = I^2 (X_L - X_C)$ – реактивна потужність кола, характеризує енергію, якою джерело обмінюється з приймачем електричної енергії, $[Q] = \text{Вар (вар або вольт-ампер реактивний)}$,

$Q_L = U_L I = I^2 X_L$ – реактивна індуктивна потужність кола, яка обумовлена енергією магнітного поля, $[Q_L] = \text{Вар}$,

$Q_C = U_C I = I^2 X_C$ – реактивна ємнісна потужність кола, яка обумовлена енергією електричного, $[Q_C] = \text{Вар}$,

$S = UI = I^2 Z$ – повна потужність кола, $[S] = \text{ВА (вольт-ампер)}$.

Коефіцієнт потужності кола вказує, яка частина повної потужності S є активною (корисною) потужністю P :

$$\cos \varphi = \frac{R}{Z} = \frac{P}{S}.$$

Із трикутників потужностей можна встановити такі зв'язки між P , Q , S :

$$\begin{aligned} P &= S \cos \varphi = UI \cos \varphi, \\ Q &= S \sin \varphi = UI \sin \varphi, \\ S &= \sqrt{P^2 + Q^2} = UI, \\ \varphi &= \arctg\left(\frac{Q}{P}\right) = \arctg\left(\frac{Q_L - Q_C}{P}\right). \end{aligned}$$

2.5 Резонанс напруг

Резонансом в електричних колах називається такий режим роботи ділянки кола, що містить індуктивний і ємнісний елементи, при якому різниця фаз (кут зсуву фаз) напруги й струму дорівнює нулю.

Резонанс напруг є можливим на ділянці кола з послідовним з'єднанням елементів R , L , C , тобто в послідовному контурі (рис. 2.24). Активний опір R , може бути як окремим резистором, так і резистивним опором дротів котушки індуктивності.

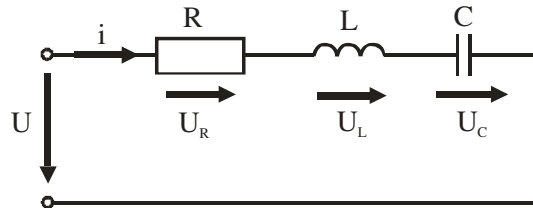


Рисунок 2.24 – Послідовний електричний контур

Рівність нулю фаз при резонансі можна досягнути трьома способами:

- 1) зміною частоти напруги джерела живлення;
- 2) зміною величини індуктивності L ;
- 3) зміною величини ємності C .

При цьому явища, що відбуваються в колі при резонансі, будуть однакові.

Відповідно до формули 2.1 кут зсуву фаз дорівнює нулю ($\varphi = 0$), якщо $X_L = X_C$. Звідси маємо вираз для резонансної частоти в послідовному контурі (формула Томпсона):

$$\begin{aligned}X_L &= X_C, \\ \omega L &= \frac{1}{\omega C}, \\ \omega &= \frac{1}{\sqrt{LC}} = \omega_0, \\ f_0 &= \frac{1}{2\pi} \sqrt{\frac{1}{LC}},\end{aligned}$$

де ω_0 – кругова частота резонансу, f_0 – лінійна частота резонансу.

Опір реактивних елементів електричного кола при частоті резонансу має назву характеристичного опору ρ послідовного контуру:

$$\rho = \omega_0 L = \sqrt{\frac{1}{LC}} L = \sqrt{\frac{L}{C}}$$

або

$$\rho = \frac{1}{\omega_0 C} = \frac{1}{\sqrt{\frac{1}{LC}} \cdot C} = \sqrt{\frac{L}{C}}.$$

Відношення характеристичного опору до активного опору має назву добротності контуру Q (не плутати з реактивною потужністю):

$$Q = \frac{\rho}{R} = \sqrt{\frac{L}{C}} \frac{1}{R} = \sqrt{\frac{1}{R^2 C}}.$$

Характерні риси режиму резонансу напруг:

1 Оскільки $X_L = X_C$, то повний опір ділянки кола є активним і мінімальним при заданому значенні R :

$$Z_{\text{рез}} = \sqrt{R^2 + (X_L - X_C)^2} = R.$$

2 Відповідно до попереднього пункту струм у колі має максимально можливе значення:

$$I_{\text{рез}} = \frac{U}{Z_{\text{рез}}} = \frac{U}{R}.$$

Ця властивість дозволяє виявити на практиці резонанс напруг при зміні $f(\omega)$, L , C . Однак резонансний струм за певних умов може бути небезпечним: він може призвести до перегрівання елементів кола і в решті решт до виходу його з ладу.

3 Напряга на окремих ділянках контуру дорівнює:

$$U_R = RI_{\text{рез}}, \quad U_C = X_C I_{\text{рез}}, \quad U_L = X_L I_{\text{рез}}.$$

Оскільки при резонансі $X_L = X_C$, то вектори напруги на ділянках контуру з реактивними опорами є рівними за модулем і протилежними за фазою і їх сума напруг дорівнює нулю. Отже, напруга на ділянці з активним опором дорівнює за модулем напрузі джерела живлення контуру й збігається з нею за фазою:

$$\dot{U} = \dot{U}_R + j(\dot{U}_L - \dot{U}_C) = \dot{U}_R.$$

Якщо $X_L = X_C > R$, тоді $U_L = U_C > U_R = U$, тобто напруга на ділянках із реактивними елементами є більшою за напругу живлення. Ця властивість – посилення напруги – є найважливішою особливістю резонансу й широко використовується в техніці.

4 Активна потужність P при резонансі є максимальною, тому що $P = RI_{\text{рез}}^2$, а сила струму $I_{\text{рез}}$ набуває максимального значення.

Реактивні потужності дорівнюють:

$$Q_L = Q_C = X_L I_{\text{рез}}^2 = X_C I_{\text{рез}}^2.$$

Миттєві значення реактивних потужностей рівні, але протилежні за знаком:

$$Q_L = U_L I_{\text{рез}} \sin(2\omega t),$$

$$Q_C = -U_C I_{\text{рез}} \sin(2\omega t).$$

Це означає, що в ті проміжки часу, протягом яких енергія накопичується в магнітному полі індуктивного елемента, вона надходить із електричного поля ємнісного елемента. Відбувається обмін енергією між реактивними елементами контуру. Джерело живлення в цьому обміні участі не бере й лише заповнює незворотні її втрати на резистивних елементах контуру.

Коефіцієнт потужності дорівнює 1:

$$Q = Q_L + Q_C = 0,$$

$$\cos \varphi = 1.$$

Векторна діаграма контуру при резонансі напруг (рис. 2.25) будується з урахуванням особливостей режиму резонансу: $\varphi = 0$, $\dot{U}_L = -\dot{U}_C$, $\dot{U}_R = \dot{U}$.

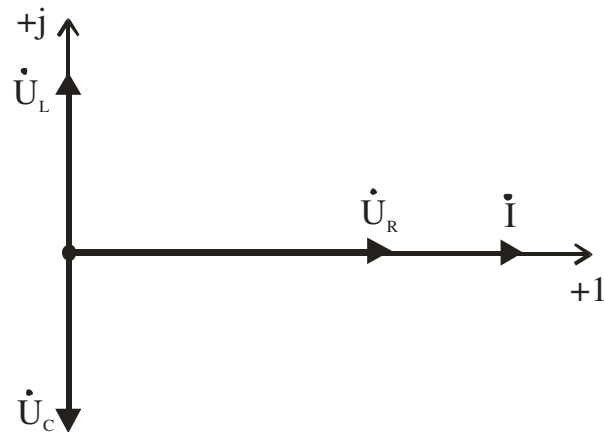


Рисунок 2.25 – Векторна діаграма послідовного коливального контуру при резонансі напруг кола синусоїдного струму з паралельним з'єднанням елементів R, L, C

2.6 Кола синусоїдного струму з паралельним з'єднанням елементів R, L, C

2.6.1 Графоаналітичний метод розрахунків кола

Для електричного кола з паралельним з'єднанням приймачів електричної енергії (рис. 2.26) характерно те, що напруги на кожній вітці однакові, а струм нерозгалуженої ділянки дорівнює сумі струмів віток:

$$\dot{U} = \dot{U}_1 = \dot{U}_2 = \dot{U}_3, \quad \dot{I} = \dot{I}_1 + \dot{I}_2 + \dot{I}_3.$$

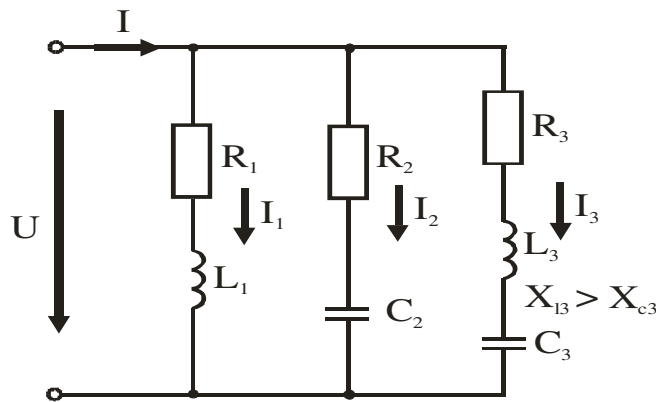


Рисунок 2.26 – Ділянка кола з паралельним з'єднанням елементів

Згідно із законом Ома струм у кожній вітці дорівнює:

$$I_1 = \frac{U}{\sqrt{R_1^2 + X_{L1}^2}}, \quad I_2 = \frac{U}{\sqrt{R_2^2 + X_{C2}^2}}, \quad I_3 = \frac{U}{\sqrt{R_3^2 + (X_{L3} - X_{C3})^2}}.$$

Кути зсуву фаз φ_1 , φ_2 , φ_3 між струмом кожної вітки й напругою визначаються так:

$$\varphi_1 = \arctg\left(\frac{X_{L1}}{R_1}\right), \quad \varphi_2 = \arctg\left(\frac{-X_{C2}}{R_2}\right), \quad \varphi_3 = \arctg\left(\frac{X_{L3} - X_{C3}}{R_3}\right).$$

При побудові векторної діаграми (рис. 2.27) у якості опорного вектора рекомендується прийняти вектор напруги U , тобто прийняти, що початкова фаза напруги дорівнює нулю, оскільки при паралельному з'єднанні напруга на затискачах віток є однаковою.

Значення загального струму I та кут зсуву фаз між ним і напругою U визначають графічно за допомогою лінійки та транспорту після побудови векторної діаграми з урахуванням масштабів струму та напруги.

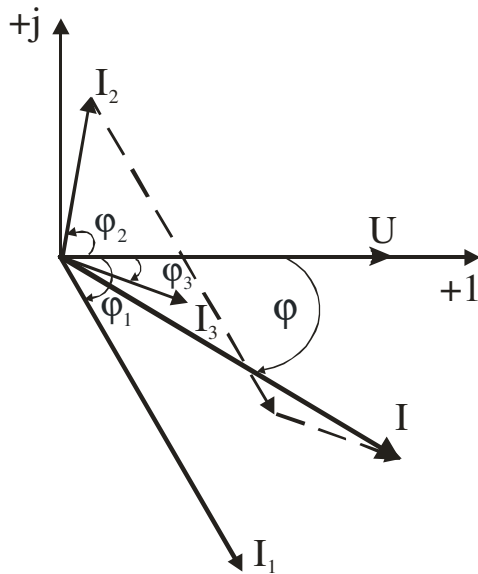


Рисунок 2.27 – Векторна діаграма ділянки кола з паралельним з'єднанням елементів

Активна потужність кола дорівнює арифметичній сумі активних потужностей усіх віток:

$$P = P_1 + P_2 + P_3.$$

Реактивна потужність кола дорівнює алгебраїчній сумі реактивних потужностей усіх віток, причому реактивну потужність віток із активно-індуктивним характером навантаження беруть зі знаком «плюс», реактивну потужність віток із активно-ємнісним характером навантаження беруть зі знаком «мінус»:

$$Q = Q_{L1} + Q_{L3} - Q_{C2} - Q_{C3}.$$

Повна потужність кола дорівнює:

$$S = \sqrt{P^2 + Q^2}.$$

Кут зсуву фаз між загальним струмом і напругою також може бути визначений із виразу

$$\varphi = \arctg\left(\frac{Q}{P}\right).$$

2.6.2 Метод провідності (формули провідності)

Метод провідності полягає в тому, що повний опір паралельної ділянки кола замінюють повною провідністю, а опори окремих віток замінюють активною й реактивною провідністю.

Розглянемо електричне коло (рис. 2.28) із двома паралельними вітками, параметри яких R_1 , L , R_2 , C .

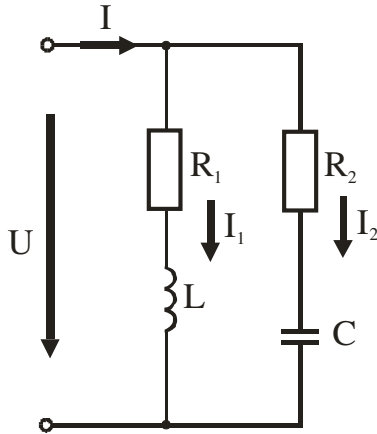


Рисунок 2.28 – Електричне коло з двома паралельними вітками

Згідно з першим законом Кірхгофа

$$\dot{I} = \dot{I}_1 + \dot{I}_2,$$

де \dot{I}_1 , \dot{I}_2 – струми в паралельних вітках, \dot{I} – загальний струм (у нерозгалуженій частині кола).

Запишемо вирази для кожного зі струмів згідно із законом Ома:

$$\dot{I} = \frac{\dot{U}}{\dot{Z}}, \quad \dot{I}_1 = \frac{\dot{U}}{\dot{Z}_1}, \quad \dot{I}_2 = \frac{\dot{U}}{\dot{Z}_2}$$

і підставимо у вираз, складений за першим законом Кірхгофа:

$$\frac{\dot{U}}{\dot{Z}} = \frac{\dot{U}}{\dot{Z}_1} + \frac{\dot{U}}{\dot{Z}_2} \Rightarrow \frac{1}{\dot{Z}} = \frac{1}{\dot{Z}_1} + \frac{1}{\dot{Z}_2}.$$

Уведемо позначення:

$$\dot{Y} = \frac{1}{\dot{Z}},$$

де \dot{Y} – повна комплексна провідність, $[Y] = \text{См}$:

$$\dot{Y} = \frac{1}{\dot{Z}} = \frac{1}{R + jX} = \frac{R - jX}{(R + jX)(R - jX)} = \frac{R - jX}{R^2 + X^2} = \frac{R}{R^2 + X^2} - \frac{jX}{R^2 + X^2} = G - jB,$$

де B – активна провідність, G – реактивна провідність, $[B] = \text{См}$, $[G] = \text{См}$:

$$G = \frac{R}{R^2 + X^2} = \frac{R}{Z^2}, \quad R = GZ^2 = \frac{G}{Y^2},$$

$$B = \frac{X}{R^2 + X^2} = \frac{X}{Z^2}, \quad (2.2)$$

$$X = BZ^2 = \frac{B}{Y^2},$$

$$B = \frac{X}{R^2 + X^2} = \frac{X}{Z^2} = \frac{X_L - X_C}{Z^2} = \frac{X_L}{Z^2} - \frac{X_C}{Z^2} = B_L - B_C,$$

$$\dot{Y} = G - j(B_L - B_C) = G - jB,$$

$$Y = \sqrt{G^2 + (B_L - B_C)^2} = \sqrt{G^2 + B^2}.$$

Кут зсуву фаз визначається так:

$$\varphi = \arctg\left(\frac{B}{G}\right) = \arctg\left(\frac{B_L - B_C}{G}\right).$$

Трикутник провідності для випадку $\varphi > 0$ зображено на рисунку 2.29.

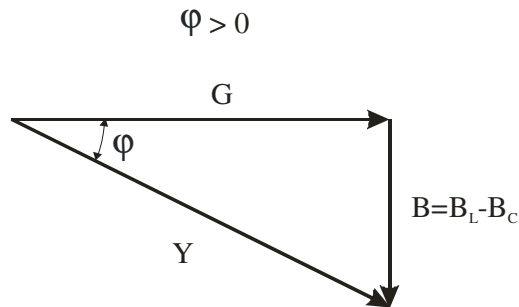


Рисунок 2.29 – Трикутник провідності

2.6.3 Активна й реактивна складові струму. Трикутник струмів

Побудуємо векторну діаграму струмів і напруги (рис. 2.30) для кола, зображеного на рисунку 2.28.

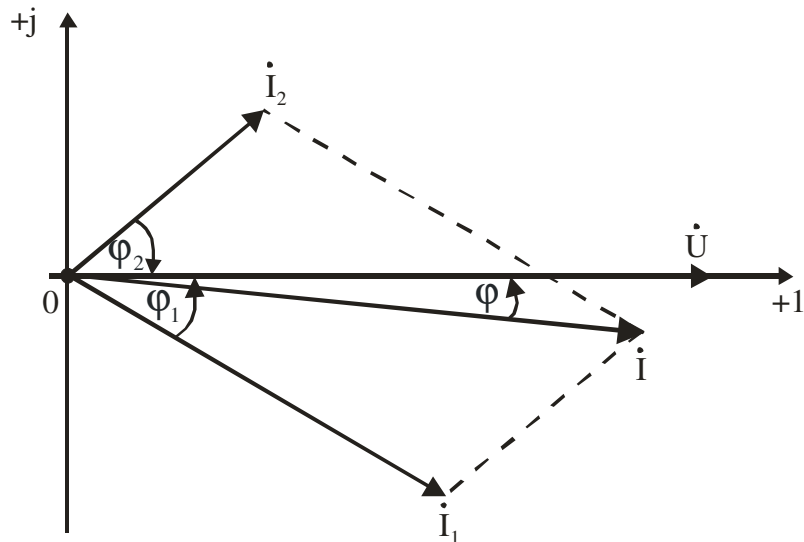


Рисунок 2.30 – Векторна діаграма струмів і напруг для мішаного з'єднання

Розкладемо вектори струмів на дві складові: співпадаючі за напрямком з вектором \dot{U} та перпендикулярні йому. Ці складові назвемо відповідно активною \dot{I}_a й реактивною \dot{I}_p складовими (рис. 2.31).

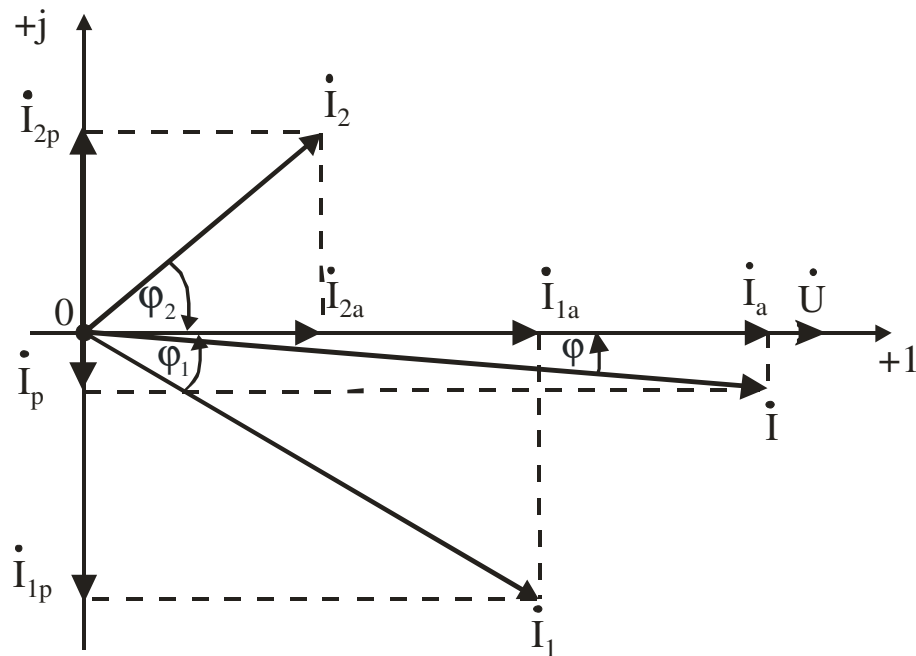


Рисунок 2.31 – Активна та реактивна складові струму

Як можна бачити, реактивна складова струму у вітці з активно-індуктивним характером опору відстає за фазою від напруги на кут 90° , а реактивна складова струму у вітці з активно-ємнісним характером опору випереджає за фазою напруги на кут 90° .

З векторної діаграми випливає, що

$$\dot{I}_a = \dot{I}_{1a} + \dot{I}_{2a}, \quad \dot{I}_p = \dot{I}_{1p} + \dot{I}_{2p}, \quad \dot{I} = \sqrt{\dot{I}_a^2 + \dot{I}_p^2},$$

$$I_a = I \cos \varphi, \quad I_p = I \sin \varphi.$$

Оскільки:

$$I = \frac{U}{Z}, \quad \cos \varphi = \frac{R}{Z}, \quad \sin \varphi = \frac{X}{Z},$$

тоді

$$I_a = \frac{U R}{Z Z} = U \frac{R}{Z^2} = GU, \quad I_p = \frac{U X}{Z Z} = U \frac{X}{Z^2} = BU.$$

Трикутник струмів для випадку $\varphi > 0$ зображено на рисунку 2.32.

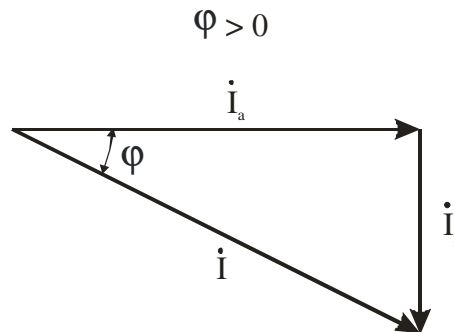


Рисунок 2.32 – Трикутник струмів

2.6.4 Резонанс струмів

Резонанс струмів є можливим у колі з паралельним з'єднанням двох віток із параметрами R_1, L, R_2, C (рис. 2.28). Із визначення резонансу випливає, що кут зсуву фаз між напругою й струмом дорівнює нулю:

$$\varphi = \arctg\left(\frac{B}{G}\right) = 0,$$

що є можливим, якщо $B = 0$.

Таким чином, умова виникнення резонансу струмів:

$$B = B_L - B_C = 0, \quad B_L = B_C.$$

Якщо взяти до уваги формулу (2.2), тоді далі можна отримати

$$\frac{\omega_p L}{R_1^2 + (\omega_p L)^2} = \frac{1/(\omega_p C)}{R_2^2 + (1/(\omega_p C))^2},$$

де ω_p – кругова частота резонансу струмів.

Далі після перетворень

$$\omega_p = \frac{1}{\sqrt{LC}} \sqrt{\frac{L/C - R_1^2}{L/C - R_2^2}} = \frac{1}{\sqrt{LC}} \sqrt{\frac{\rho - R_1^2}{\rho - R_2^2}}. \quad (2.3)$$

При резонансі струмів загальний струм співпадає за фазою з напругою, реактивна потужність дорівнює нулю й коло споживає лише активну потужність.

Як можна бачити з векторної діаграми (рис. 2.31), струм I буде співпадати за фазою з напругою U тільки в разі, якщо реактивні складові струмів віток із індуктивністю I_{p1} і ємністю I_{p2} будуть рівними за модулем:

$$I_a = I_p.$$

Тоді загальний реактивний струм буде дорівнювати нулю й загальний струм кола I буде складатися лише з активних складових струмів у вітках:

$$I = I_a = I_{a1} + I_{a2}.$$

Векторна діаграма струмів і напруг для кола з рисунка 2.28 у випадку резонансу струмів зображена на рисунку 2.33.

Особливості резонансу струмів:

1 Частота резонансу струмів залежить не тільки від параметрів реактивних елементів, а також від значень активних опорів R_1, R_2 (див. формулу (2.3)).

2 Повний опір контуру є активним і практично максимальним. Відповідно повна провідність контуру дорівнює активній провідності й практично мінімальна.

3 Струм у нерозгалуженій частині кола практично мінімальний, що дозволяє виявляти резонанс струмів на практиці.

4) Реактивні складові струмів у вітках є рівними за модулем і протилежними за напрямком, їх сума дорівнює нулю. Якщо $X_L \gg R_1, X_C \gg R_2$, тоді $I_1 \gg I, I_2 \gg I$, тобто струми у вітках значно більші, ніж струм у нерозгалуженій частині кола. Ця властивість – посилення струму – широко використовується на практиці.

5 Коефіцієнт підсилення за струмом при резонансі дорівнює добротності контуру.

6 Відбувається обмін енергією між індуктивністю та ємністю, джерело живлення лише відновляє втрати в активних опорах контуру.

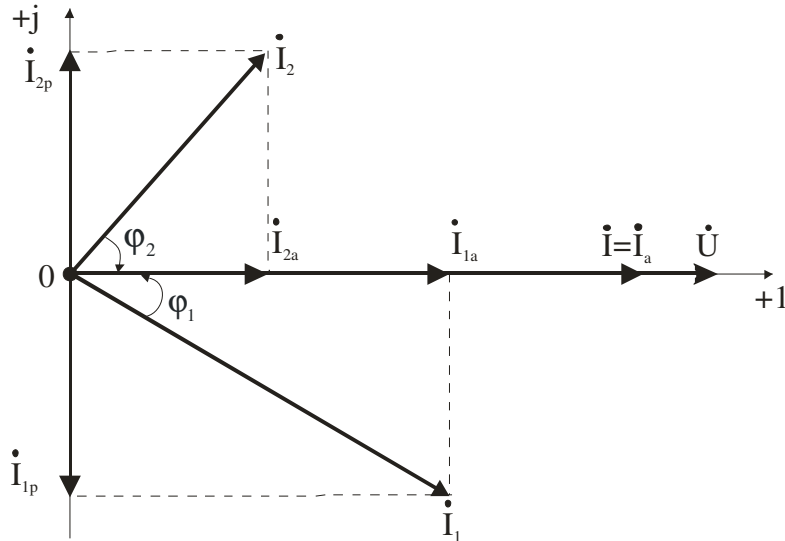


Рисунок 2.33 – Векторна діаграма резонансу струмів

2.7 Загальний випадок послідовного з'єднання елементів з параметрами R, L, C

Якщо всі елементи кола з'єднані послідовно (рис. 2.34, а), то загальне падіння напруги U в комплексному вигляді може бути записане так:

$$\dot{U} = \dot{U}_1 + \dot{U}_2 + \dots + \dot{U}_n = \dot{I}\dot{Z}_1 + \dot{I}\dot{Z}_2 + \dots + \dot{I}\dot{Z}_n = (\dot{Z}_1 + \dot{Z}_2 + \dots + \dot{Z}_n)\dot{I} = \dot{Z}_3\dot{I}$$

$$\dot{Z}_3 = \dot{Z}_1 + \dot{Z}_2 + \dots + \dot{Z}_n = \sum_{k=1}^n \dot{Z}_k,$$

де $\dot{Z}_k = R_k + j(X_{Lk} - X_{Ck})$.

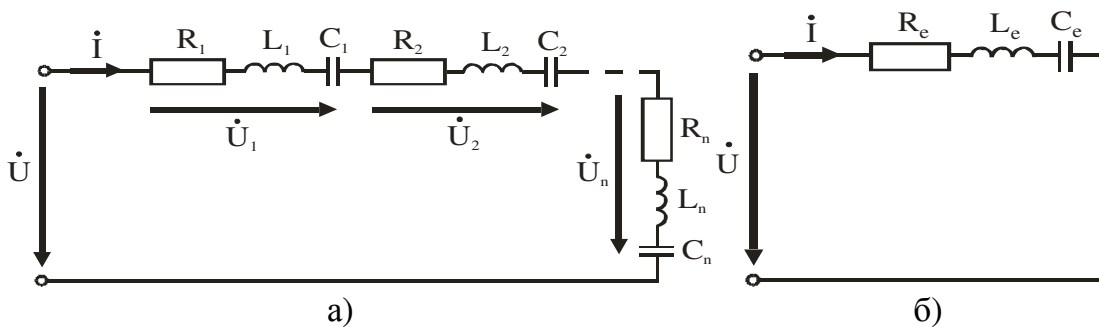


Рисунок 2.34 – Коло з послідовним з'єднанням елементів R, L, C

За допомогою еквівалентних перетворень послідовне коло (рис. 2.31, а) можна звести до еквівалентного з трьома елементами, параметри яких R_e , L_e , C_e (рис. 2.34, б):

$$\begin{aligned} Z_3 &= (R_1 + R_2 + \dots + R_n) + j[(X_{L1} + X_{L2} + \dots + X_{Ln}) - (X_{C1} + X_{C2} + \dots + X_{Cn})] = \\ &= R_e + j(X_{Le} - X_{Ce}), \\ R_e &= R_1 + R_2 + \dots + R_n, \\ X_{Le} &= X_{L1} + X_{L2} + \dots + X_{Ln} = \omega(L_1 + L_2 + \dots + L_n) = \omega L_e, \\ X_{Ce} &= X_{C1} + X_{C2} + \dots + X_{Cn} = \frac{1}{\omega} \left(\frac{1}{C_1} + \frac{1}{C_2} + \dots + \frac{1}{C_n} \right) = \frac{1}{\omega C_e}. \end{aligned}$$

2.8 Загальний випадок паралельного з'єднання елементів з параметрами R, L, C

Якщо паралельно з'єднані n віток із параметрами R , L , C (рис. 2.35), то вірними є такі формули:

$$\dot{I} = \dot{I}_1 + \dot{I}_2 + \dots + \dot{I}_n, \quad \dot{Y}\dot{U} = \dot{Y}_1\dot{U} + \dot{Y}_2\dot{U} + \dots + \dot{Y}_n\dot{U},$$

$$\dot{Y} = \dot{Y}_1 + \dot{Y}_2 + \dots + \dot{Y}_n, \quad \dot{Y} = G - jB,$$

$$\dot{Y}_k = G_k - jB_k, \quad G = \sum_{k=1}^n G_k,$$

$$B = \sum_{k=1}^n B_k = \sum_{k=1}^n B_{Lk} - \sum_{k=1}^n B_{Ck}.$$

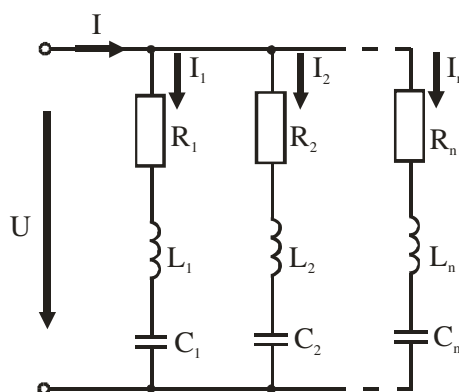


Рисунок 2.35 – Коло з паралельним з'єднанням елементів R , L , C

2.9 Мішане з'єднання приймачів електричної енергії

2.9.1 Розв'язання методом провідності

У випадку електричного кола з мішаним з'єднанням приймачів (рис. 2.36) розрахунки можуть бути виконані шляхом її заміни найпростішим еквівалентним колом (див. п. 1.6.1).

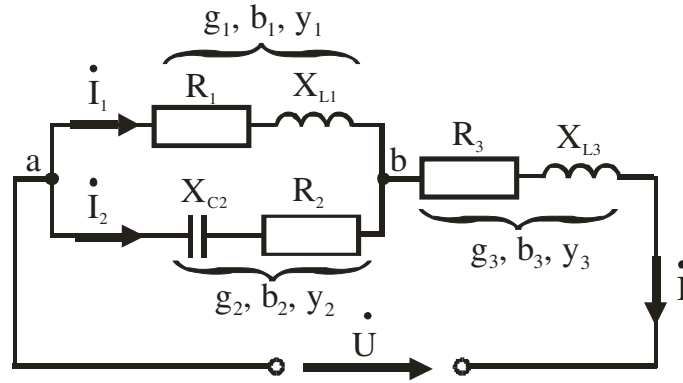


Рисунок 2.36 – Коло з мішаним з'єднанням елементів R, L, C

Для цього спочатку визначають активні g_1, g_2 , реактивні b_1, b_2 й повні y_1, y_2 провідності паралельно ввімкнених віток:

$$g_1 = \frac{r_1}{z_1^2} = \frac{r_1}{r_1^2 + x_{L1}^2}, \quad b_1 = \frac{x_1}{z_1^2} = \frac{x_{L1}}{r_1^2 + x_{L1}^2},$$

$$g_2 = \frac{r_2}{z_2^2} = \frac{r_2}{r_2^2 + x_{C1}^2}, \quad b_2 = \frac{x_2}{z_2^2} = \frac{-x_{C2}}{r_2^2 + x_{C2}^2},$$

$$y_1 = \sqrt{g_1^2 + b_1^2}, \quad y_2 = \sqrt{g_2^2 + b_2^2}.$$

Потім визначають еквівалентні активну, реактивну й повну провідності паралельної ділянки кола:

$$g_{\text{пар}} = g_1 + g_2, \quad b_{\text{пар}} = b_1 + b_2, \quad y_{\text{пар}} = \sqrt{g_{\text{пар}}^2 + b_{\text{пар}}^2}.$$

Далі визначають активний, реактивний і повний опори паралельної ділянки кола:

$$r_{\text{пар}} = g_{\text{пар}} z_{\text{пар}}^2, \quad x_{\text{пар}} = b_{\text{пар}} z_{\text{пар}}^2, \quad z_{\text{пар}} = \frac{1}{y_{\text{пар}}}.$$

Таким чином, коло на рисунку 2.36 може бути замінене еквівалентним колом, у якому всі елементи ввімкнені послідовно (рис. 2.37).

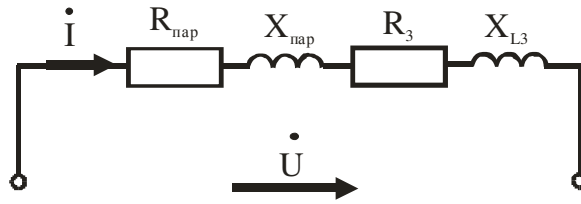


Рисунок 2.37 – Еквівалентне коло

Загальні активний, реактивний і повний опори кола дорівнюють:

$$r_{зг} = r_{пар} + r_3, \quad x_{зг} = x_{пар} + x_{L3}, \quad Z_{зг} = \sqrt{r_{зг}^2 + x_{зг}^2}.$$

Остаточно коло набуває найпростішого вигляду (рис. 2.38).

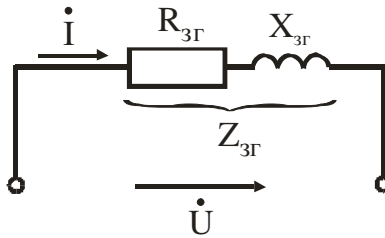


Рисунок 2.38 – Найпростіше еквівалентне коло

Загальний струм I у нерозгалуженій частині кола визначають за законом Ома:

$$I = \frac{U}{Z_{зг}}.$$

Спад напруги між точками a та b (рис. 2.36) визначають за формулою:

$$U_{ab} = IZ_{пар} = \frac{I}{Y_{пар}}.$$

Струми в паралельних вітках визначають так:

$$I_1 = U_{ab}Y_1, \quad I_2 = U_{ab}Y_2.$$

Векторну діаграму струмів і напруг мішаного з'єднання споживачів (рис. 2.39) будують із урахуванням таких співвідношень:

$$\dot{I} = \dot{I}_1 + \dot{I}_2, \quad \dot{U}_{12} = \dot{U}_{r1} + \dot{U}_{L1} = \dot{U}_{r2} + \dot{U}_{C2}, \quad \dot{U} = \dot{U}_{12} + \dot{U}_{r3} + \dot{U}_{L3}.$$

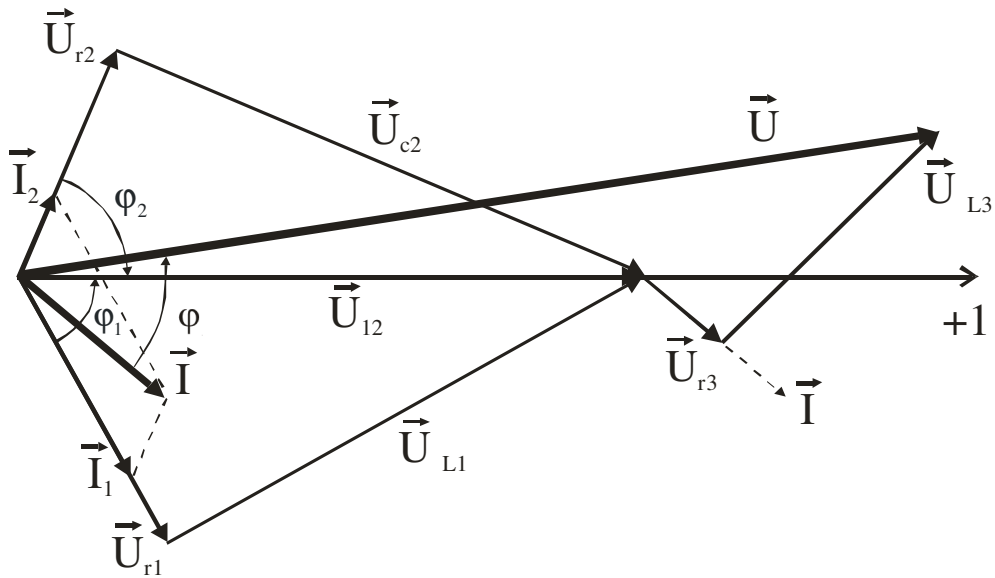


Рисунок 2.39 – Векторна діаграма у випадку мішаного з'єднання елементів

У якості опорного вектора приймається вектор напруги \dot{U}_{12} ділянки кола з паралельним з'єднанням, який відкладається вздовж додатного напрямку осі абсцис. Вектори напруг і струмів будують в обраному масштабі з урахуванням характеру навантаження та відповідних кутів зсуву фаз.

Кути зсуву фаз визначають так:

$$\begin{aligned}\varphi_1 &= \operatorname{arctg}\left(\frac{X_1}{r_1}\right) = \operatorname{arctg}\left(\frac{X_{L1}}{r_1}\right), \\ \varphi_2 &= \operatorname{arctg}\left(\frac{X_2}{r_2}\right) = \operatorname{arctg}\left(-\frac{X_{C2}}{r_2}\right), \\ \varphi &= \operatorname{arctg}\left(\frac{X_{зг}}{r_{зг}}\right).\end{aligned}$$

2.9.2 Розв'язання символьним методом

Нагадаємо представлення синусоїдного струму, синусоїдної напруги, повного опору в комплексному вигляді:

$$\begin{aligned}\dot{I} &= I e^{j\varphi_i}, \quad \dot{U} = U e^{j\varphi_u}, \\ \dot{Z} &= \frac{\dot{U}}{\dot{I}} = \frac{U e^{j\varphi_u}}{I e^{j\varphi_i}} = Z e^{j(\varphi_u - \varphi_i)} = Z e^{j\varphi}.\end{aligned}$$

Якщо $\varphi > 0$, опір кола (навантаження) має активно-індуктивний характер.

Якщо $\varphi < 0$, опір кола має активно-ємнісний характер.

Повна комплексна потужність кола визначається за формулою:

$$\dot{S} = \dot{U}\dot{I}^*,$$

де \dot{I}^* – струм, який є комплексно спряженим до струму \dot{I} :

$$\dot{I} = Ie^{j\alpha} \Rightarrow \dot{I}^* = Ie^{-j\alpha}.$$

Приклад 2.3

Базуючись на методі еквівалентних перетворень, визначимо значення струмів і падіння напруги для кожної вітки кола, зображеного на рисунку 2.40, якщо $U = 50$ В, $R_1 = 4$ Ом, $R_2 = 6$ Ом, $R_3 = 2$ Ом, $X_{L1} = 12$ Ом, $X_{L2} = 16$ Ом, $X_{L3} = 10$ Ом, $X_{C1} = 16$ Ом, $X_{C2} = 14$ Ом, $X_{C3} = 8$ Ом. Побудуємо векторну діаграму.

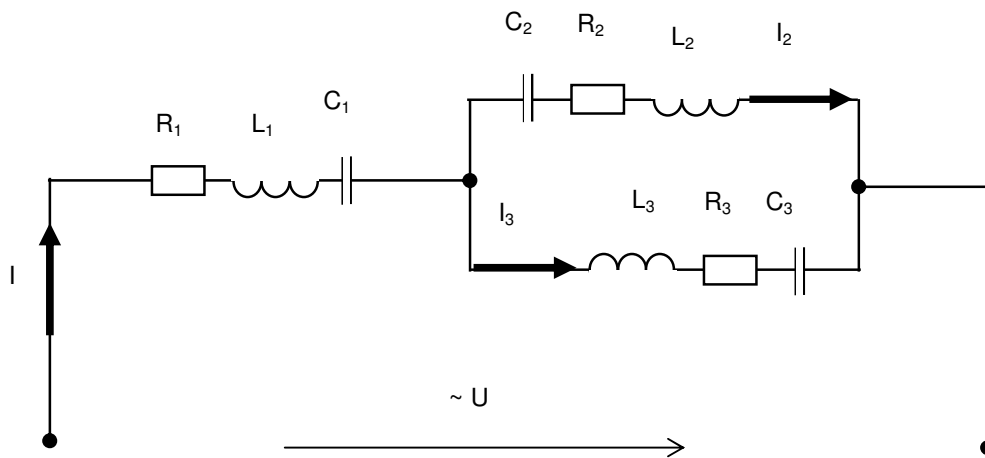


Рисунок 2.40 – Мішане з'єднання елементів R, L, C

Скористаємося комплексним методом.

Визначимо повні комплексні опори Z_1, Z_2, Z_3 кожної з віток кола:

$$\dot{Z}_1 = \sqrt{R_1^2 + (X_{L1} - X_{C1})^2} e^{j \arctg\left(\frac{X_{L1} - X_{C1}}{R_1}\right)} = 5.657 e^{j(-45^\circ)} =$$

$$= 5.657 e^{-j45^\circ} = 5.657 \cos(-45^\circ) + j5.657 \sin(-45^\circ) = 4 - 4j,$$

$$\dot{Z}_2 = \sqrt{R_2^2 + (X_{L2} - X_{C2})^2} e^{j \arctg\left(\frac{X_{L2} - X_{C2}}{R_2}\right)} = 6.325 e^{j18.435^\circ} = 6 + 2j,$$

$$\dot{Z}_3 = \sqrt{R_3^2 + (X_{L3} - X_{C3})^2} e^{j \arctg\left(\frac{X_{L3} - X_{C3}}{R_3}\right)} = 2.828 e^{j45^\circ} = 2 + 2j.$$

Оскільки вітки кола з елементами R_2, L_2, C_2 та R_3, L_3, C_3 з'єднані паралельно, їх еквівалентний опір може бути визначений за формулою (1.11):

$$\begin{aligned}\dot{Z}_{23} &= \frac{\dot{Z}_2 \dot{Z}_3}{\dot{Z}_2 + \dot{Z}_3} = \frac{6.325e^{j18.435^\circ} \cdot 2.828e^{j45^\circ}}{6 + 2j + 2 + 2j} = \frac{17.889e^{j63.435^\circ}}{8 + 4j} = \\ &= \frac{17.889e^{j63.435^\circ}}{8.944e^{j26.565^\circ}} = 2e^{j36.87^\circ} = 1.6 + 1.2j.\end{aligned}$$

Визначимо повний опір кола Z :

$$\dot{Z} = \dot{Z}_1 + \dot{Z}_{23} = 4 - 4j + 1.6 + 1.2j = 5.6 - 2.8j = 6.261e^{-j26.565^\circ}.$$

Уважаємо, що початкова фаза напруги U дорівнює нулю, тоді

$$\begin{aligned}\dot{I} &= \frac{\dot{U}}{\dot{Z}} = \frac{50 \cdot e^{j0^\circ}}{6.261 \cdot e^{-j26.565^\circ}} = 7.986 \cdot e^{j26.565^\circ} = 7.143 + 3.571j, \\ \dot{I}_1 &= \dot{I}, \quad \dot{U}_{23} = \dot{U}_2 = \dot{U}_3, \\ \dot{U}_1 = \dot{I}\dot{Z}_1 &= 7.986e^{j26.565^\circ} \cdot 5.657e^{-j45^\circ} = 45.175e^{-j18.435^\circ} = 42.857 - 14.268j, \\ \dot{U}_{23} = \dot{I}\dot{Z}_{23} &= 7.986e^{j26.565^\circ} \cdot 2e^{j36.87^\circ} = 15.972e^{j63.435^\circ} = 7.143 + 14.268j, \\ \dot{I}_2 &= \frac{\dot{U}_{23}}{\dot{Z}_2} = \frac{15.972e^{j63.435^\circ}}{6.325e^{j18.435^\circ}} = 2.525e^{j45^\circ} = 1.786 + 1.786j, \\ \dot{I}_3 &= \frac{\dot{U}_{23}}{\dot{Z}_3} = \frac{15.972e^{j63.435^\circ}}{2.828e^{j45^\circ}} = 5.647e^{j18.435^\circ} = 5.357 + 1.786j.\end{aligned}$$

Якщо задачу розв'язано вірно, то повинні виконуватися такі співвідношення:

$$\dot{I} = \dot{I}_2 + \dot{I}_3, \quad \dot{U} = \dot{U}_1 + \dot{U}_{23}.$$

Перевіримо розрахунки:

$$\begin{aligned}\dot{I}_2 + \dot{I}_3 &= 1.786 + 1.786j + 5.357 + 1.786j = 7.143 + 3.571j = \dot{I}, \\ \dot{U}_1 + \dot{U}_{23} &= 42.857 - 14.268j + 7.143 + 14.268j = 50e^{j0^\circ} = \dot{U}.\end{aligned}$$

При побудові векторної діаграми в якості опорного вектора приймається вектор напруги U джерела живлення, який відкладають уздовж додатного напрямку дійсної осі. Вектори інших визначених струмів і напруг будують у обраному масштабі згідно зі значеннями їх модулів і аргументів (рис. 2.41).

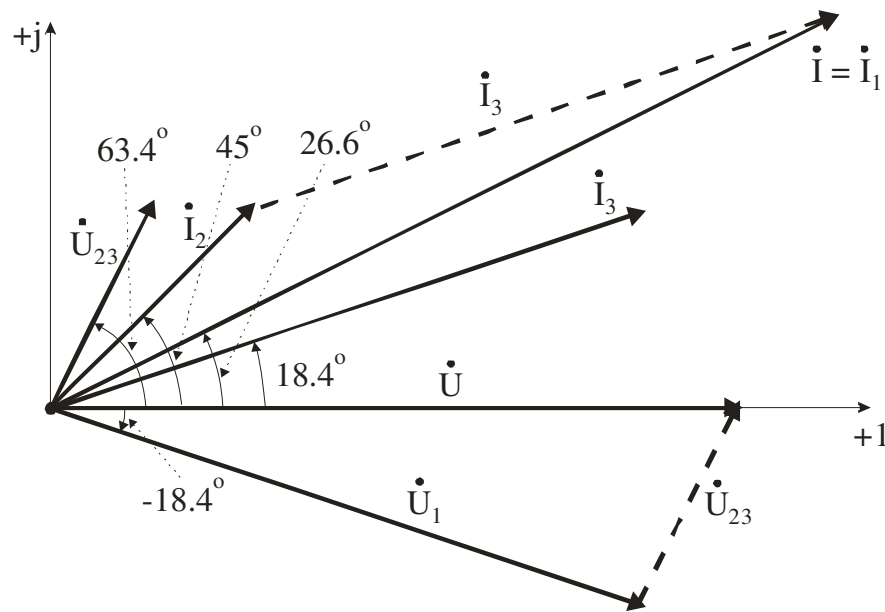


Рисунок 2.41 – Векторна діаграма струмів і напруг, побудована за розрахунками комплексним методом

2.10 Питання до самоконтролю

- 1 Якими параметрами характеризуються синусоїдні напруги, струми, ЕРС?
- 2 Назвіть і поясніть способи представлення синусоїдних величин.
- 3 Якими рівняннями й графіками можуть бути представлені миттєві значення синусоїдні напруги, струми, ЕРС?
- 4 Що таке і як визначити діюче значення синусоїдного струму?
- 5 Яким чином представити синусоїдні електричні величини у векторній формі?
- 6 Як виконати додавання й вирахування синусоїдних електричних величин за допомогою векторів?
- 7 Як виражаються рівняннями й зображуються графічно комплексні величини синусоїдних напруг, струмів?
- 8 Які електричні процеси мають місце у колі синусоїдного струму з ідеальним активним опором?
- 9 Які електричні процеси мають місце у колі синусоїдного струму з ідеальною котушкою індуктивності?
- 10 Які електричні процеси мають місце у колі синусоїдного струму з ідеальною ємністю?
- 11 Запишіть вирази для індуктивного і ємнісного опорів. Як записати вирази для цих опорів у комплексному виді?
- 12 Які потужності називають активною й реактивною, при наявності яких елементів у колі вони виникають?

- 13 Якими графіками зображують миттєву потужність для різних елементів електричного кола?
- 14 Зобразьте та дайте пояснення трикутнику опорів.
- 15 Запишіть формули для повного комплексного опору кола з послідовним з'єднанням елементів R і L , R і C , L і C , R , L і C .
- 16 Як визначити повну провідність і опір при паралельному з'єднанні елементів R , L , C ?
- 17 Дайте пояснення, як знайти кут зсуву фаз φ між струмом і напругою?
- 18 Запишіть формулу для комплексної провідності кола, дайте пояснення, що розуміють під активною, реактивною та повною провідністю?
- 19 Що характеризує коефіцієнт потужності $\cos \varphi$?
- 20 Який зв'язок існує між активною P , реактивною Q й повною S потужностями, які в них одиниці вимірювання? Зобразьте трикутник потужностей.
- 21 Який режим роботи електричного кола має назву резонансу?
- 22 У якому контурі та за яких умов виникає резонанс напруг?
- 23 Назвіть і поясніть особливості резонансу напруг?
- 24 Чи може чи на ділянках послідовного кола з елементами R , L і C виникнути напруга, яка перевищує напругу живлення кола?
- 25 У якому контурі та за яких умов виникає резонанс струмів?
- 26 Назвіть і поясніть особливості резонансу струмів?
- 27 Чому при резонансі напруг струм у колі досягає найбільшого значення?
- 28 Як визначається еквівалентна провідність кола з двох паралельних віток, що містять елементи R , L і C ?
- 29 Назвіть послідовність дій при побудові векторних діаграм струмів і напруг при послідовному, паралельному та мішаному з'єднанні елементів R , L і C ?

3 ЕЛЕКТРОВИМІРЮВАЛЬНІ ПРИЛАДИ

Вимірювання – це процес порівняння фізичної величини з її значенням, прийнятим за одиницю.

Електровимірювальні прилади – це такі технічні засоби, які виробляють сигнали вимірювальної інформації у формі, яка є доступною для безпосереднього сприйняття спостерігачем.

Електровимірювальні прилади дають змогу вимірювати як електричні, так і неелектричні величини. На шкалі наводиться назва приладу або початкова латинська літера вимірюваної одиниці.

Електровимірювальні прилади можна класифікувати:

- 1) за родом вимірювальної величини;
- 2) за фізичним принципом дії вимірювального механізму;
- 3) за родом струму;
- 4) за класом точності;
- 5) за типом відлікового пристрою;
- 6) за виконанням залежно від умов експлуатації;
- 7) за стійкістю до механічних впливів;
- 8) за ступенем захисту від зовнішніх магнітних і електричних полів тощо.

За вимірювальною величиною електровимірювальні прилади поділяються на:

- вольтметри (позначаються літерою V);
- амперметри (A);
- ватметри (W);
- омметри (Ω);
- лічильники енергії (Wh);
- фазометри (ϕ);
- частотоміри (Hz) тощо.

До умовної літери може бути додано позначення кратності основної одиниці, наприклад: міліамперметр – mA; кіловольтметр – kV; мегомметр – M Ω ; тощо.

За фізичним принципом дії розрізняють такі системи електровимірювальних приладів:

- 1) магнітоелектрична \square ;
- 2) електромагнітна $\$$;
- 3) електродинамічна \equiv ;
- 4) феродинамічна \oplus ;
- 5) індукційна \odot ;
- 6) електростатична \ddagger ;
- 7) вібраційна ∇ , тощо.

Умовні позначення на шкалі приладу характеризують класифікацію приладів за родом струму:

- | | |
|--------------------------------|-------|
| 1) постійний струм | — ; |
| 1) змінний (однофазна система) | ~ ; |
| 2) постійний і змінний | — ~ ; |
| 3) трифазна система | ≡ . |

За класом точності електровимірювальні прилади класифікуються відповідно до стандартів. Клас точності позначається цифрою, яка дорівнює зведеній похибці у відсотках, що допускає прилад. Випускають прилади таких класів точності: 0,05; 0,1; 0,2; 0,5; 1,0; 1,5; 2,5; 4,0. У лічильниках електроенергії класи точності такі: 0,5; 1,0; 2,0; 2,5.

За типом відлікового пристрою електровимірювальні прилади розрізняються в залежності від призначення та можуть бути:

- показувальні;
- реєструвальні;
- самописні;
- друкувальні;
- інтегрувальні;
- підсумовувальні.

Найбільш поширеними є показувальні прилади, тобто прилади безпосереднього оцінювання. Відліковий пристрій цих приладів складається звичайно зі шкали й покажчика. Покажчиком може бути стрілка або світлова пляма з рискою. Такі прилади мають назву аналогових. Їх показання – це безперервна функція величини, що вимірюється.

У цифрових електровимірювальних приладах показання наводяться в цифровому вигляді.

У залежності від умов експлуатації, діапазону робочих температур і відносної вологості електровимірювальні прилади поділяються на п'ять груп:

- група А (температура +10...+35 °С, вологість – до 80 %);
- група Б (температура -30...+40 °С, вологість – до 90 %);
- група Б1 (температура -40...+50 °С, вологість – до 95 %);
- група В2 (температура -50...+60 °С, вологість – до 95 %);
- група В3 (температура -50...+80 °С, вологість – до 98 %).

За стійкістю до механічних впливів прилади поділяються в залежності від значення максимально допустимого прискорення при ударах і вібраціях (м/с^2). За стандартом електровимірювальні прилади поділяються на групи:

- звичайні з підвищеною міцністю (ОП);
- нечутливі до вібрацій (ВН);
- вібростійкі (ВП);
- нечутливі до трясіння (ТН);
- стійкі до трясіння (ТП);
- ударостійкі (У).

Звичайні прилади групи ОП витримують прискорення до 15 м/с^2 .

За ступенем захисту від зовнішніх магнітних і електричних полів прилади поділяються на I і II категорії. Від зовнішніх полів прилади захищаються металевими екранами.

У більшості електровимірювальних приладів рухома частина пристрою переміщується внаслідок дії обертального моменту. Обертальний момент виникає внаслідок взаємодії магнітних або електричних полів та до деякої міри є пропорційним вимірюваній величині. У вимірювальному пристрої завжди є протидіючий момент, що створюється механічною або електромагнітною силою.

Для створення механічної протидії звичайно використовується спіральна пружина, іноді для більшої чутливості – підвіси або розтяжки.

Прилади, у яких створюється електромагнітний протидіючий момент, називають логометрами.

У приладах магнітоелектричної системи обертальний момент створюється внаслідок взаємодії сталого магніту з провідником зі струмом. Рухомою частиною може бути або рамка зі струмом, або сталий магніт, розташований на осі.

Прилади магнітоелектричної системи з рухомим магнітом є приладами низьких класів точності й застосовуються як вказівні на транспортних засобах тощо.

Електровимірювальні прилади з рухомою рамкою мають високу точність і застосовуються при більш точних вимірюваннях.

На рамку зі струмом у магнітному полі діє електромагнітна сила. Оскільки сила визначається за законом електромагнітної сили, то й обертальний момент буде пропорційний струму, що протікає в рамці.

Оскільки кут повороту стрілки пропорційний струму, шкала приладів магнітоелектричної системи рівномірна, що є перевагою таких приладів. Магнітоелектричні прилади застосовують для вимірювання постійних струмів і напруг. Вони також можуть використовуватися для вимірювання опорів як гальванометри.

Позитивними особливостями приладів магнітоелектричної системи є високий клас точності (до 0,1) і порівняно малі внутрішні втрати енергії.

Недоліком приладів цієї системи можна вважати непридатність до роботи в полях змінного струму, чутливість до перевантажень і залежність від температури оточення.

Магнітоелектричним приладом можна виконувати вимірювання в полях змінного струму, якщо в коло рухомої котушки ввімкнути перетворювач змінного струму на постійний.

Електровимірювальний прилад електромагнітної системи має нерухому котушку й розташовану на осі феромагнітну пластинку. Якщо в котушці протікає вимірюваний струм, то створене котушкою поле втягує всередину феромагнітну пелюстку. Якщо вимірюється величина в полі постійного струму, то обертальний момент пропорційний квадрату струму. Якщо в котушці протікає синусоїдний струм, то обертальний момент пропорційний квадрату діючого значення цього струму.

Спеціальна форма феромагнітної пелюстки може трохи поліпшити нерівномірність. Існують прилади, у яких шкала нерівномірна тільки в початковій частині.

Квадратична пропорційність означає, що напрямок відхилення стрілки не залежить від напрямку струму, тобто приладами електромагнітної системи можна вимірювати як в колах постійного, так і в колах змінного струму.

Прилади електромагнітної системи можуть безпосередньо вимірювати значні струми (до 300 А) та напруги (до 600 В).

Вимірювальний механізм амперметра на великий струм має котушку у вигляді одного витка мідної шини. Електромагнітний вольтметр на велику напругу має котушку з великою кількістю витків дроту малого перерізу з додатковими резисторами, які компенсують температурні похибки.

Точність електромагнітного приладу значно обмежується належністю феромагнітного осердя через явище залишкового намагнічування. Для зменшення впливу гістерезису (тобто підвищення класу точності приладу) осердя виготовляють зі спеціальних феромагнітних сплавів (наприклад, пермалоїв) з невеликою коерцитивною силою.

Такі прилади мають високий клас точності (до 0,2).

Основними перевагами приладів електромагнітної системи можна вважати:

- простоту, надійність, дешевизну;
- спроможність використання в колах постійного та змінного струму;
- високу перевантажувальну здатність.

До недоліків приладів електромагнітної системи відносять:

- невисоку точність;
- невисоку чутливість;
- велике власне споживання електроенергії (0,5... 15 Вт);
- обмежений частотний діапазон вимірювальних величин;
- нерівномірність шкали;
- чутливість до впливу зовнішніх магнітних полів.

Власне магнітне поле приладу дуже слабе, тому зовнішнє поле значно впливає на його показання. Для зменшення впливу зовнішнього поля вимірювальний механізм захищають сталевим екраном.

Значно менше впливає зовнішнє поле на прилади електромагнітної системи зі астатичним вимірювальним механізмом.

Астатичний вимірювальний механізм має дві нерухомі обмотки та два осердя на одній осі. Обмотки вмикаються послідовно в такий спосіб, що їх потоки зустрічні, а моменти, що діють на осердя, – узгоджені. У цьому разі зовнішній магнітний потік підсилює обертальний момент одного осердя й водночас послаблює момент другого осердя. Тому в астатичних електромагнітних приладах загальний обертальний момент не залежить від зовнішнього магнітного поля.

Прилади електромагнітної системи застосовуються в промислових електротехнічних пристроях низької частоти та постійного струму, а також досить широко як щитові амперметри й вольтметри класів: 1,0; 1,5; 2,0.

Прилади електродинамічної системи мають вимірювальний механізм, що складається з двох котушок: нерухомої та рухомої. Нерухома котушка має дві секції, усередині яких на осі розташована рухома котушка. За наявності струму в котушках виникають електромагнітні сили взаємодії, що прагнуть повернути рухома котушку, тобто обертальний момент пропорційний (для постійних струмів і відповідної конструкції механізму) добутку струмів.

Якщо прилад вмикається в коло синусоїдного струму, то обертальний момент пропорційний добутку діючих значень струму й косинусу зсуву фаз між ними.

Електродинамічні прилади можна використовувати як амперметри, вольтметри та ватметри в колах постійного та змінного струмів.

Протидіючий момент створюється двома пружинами, по яких здійснюється й підведення струму до рухомої котушки. Підбираючи форми котушок і їх розташування, можна одержати майже лінійну шкалу вольтметрів і амперметрів, починаючи з 20 % верхньої межі вимірювання.

Використовуючи електродинамічний прилад, котушки вмикають паралельно амперметру, тому що обмежене підведення великого струму до рухомої котушки через пружини. Обидві обмотки вмикаються через додаткові резистори.

При вимірюванні напруги обмотки вмикаються послідовно й також із додатковим резистором.

Якщо прилад використовується як ватметр, то нерухома обмотка вмикають послідовно, а рухома – з додатковим резистором паралельно до навантаження. Кут відхилення стрілки пропорційний потужності навантаження, тому шкала ватметрів електродинамічної системи завжди рівномірна. Напрямок відхилення рухомої частини залежить від відносного напрямку струму в котушках. Тому затискачі струмової обмотки й обмотки напруги, які вмикаються на джерело живлення, позначаються зіркою (*). Ці затискачі називаються генераторними.

Прилади електродинамічної системи мають переваги над приладами інших систем:

- дуже високу точність (класи 0,1; 0,2; 0,5);
- можливість використання в колах постійного і змінного струму.

Висока точність цих приладів обумовлена тим, що магнітні потоки замикаються повітрям, а не у феромагнітних осердях, тобто виключається вплив і похибки явища гістерезису, вихрових струмів тощо. Тому прилади електродинамічної системи у вигляді переносних широко застосовуються в точних лабораторних дослідженнях.

Основними недоліками приладів електродинамічної системи вважають:

- залежність показань від впливу зовнішніх магнітних полів через слабе власне магнітне поле;
- слабку перевантажувальну спроможність через обмеження струмомопівдводу до рухомої котушки;
- значну споживану потужність;
- незначний обертальний момент.

Для зменшення впливу зовнішніх магнітних полів і з метою підвищення обертового моменту в приладах феродинамічної системи застосовується феромагнітне осердя. Нерухома котушка цих приладів розташована на сталевому магнітопроводі. Прилад створює потужний магнітний потік, що захищає його від впливу зовнішніх полів і підвищує обертовий момент.

Вимірювальні прилади феродинамічної системи мають порівняно низьку точність вимірювання й обмежений діапазон частот. Прилади цієї системи використовують в основному як щитові в колах змінного струму. Великий обертовий момент дає змогу використовувати феродинамічні системи в самописних приладах у колах із частотою від 10 до 1500 Гц.

Принципово прилади індукційної системи можна зробити будь-якого призначення (амперметри, вольтметри, ватметри тощо). Але найбільшого розповсюдження набули індукційні лічильники електричної енергії.

Індукційний лічильник – це маленький двигун змінного струму. Принцип дії ґрунтується на взаємодії обертового магнітного поля з вихровими струмами в рухомій частині приладу.

Обертове поле створюється двома магнітними потоками, що зсунуті на деякий кут за фазою. Ці потоки створюються двома електромагнітами. Обмотка одного електромагніту (з великою кількістю витків) увімкнена паралельно навантаженню. Обмотка другого має малу кількість витків і вмикається послідовно щодо навантаження, тобто один потік пропорційний напрузі, а другий – струму навантаження. Створюється обертовий момент, пропорційний потужності змінного струму.

Протидійний момент створюється сталим магнітом, у полі якого обертається рухома частина – алюмінієвий диск. Взаємодія сталого магнітного потоку з вихровими струмами зумовлює гальмівний момент.

Перевагами приладів індукційної системи можна вважати:

- порівняно великий обертовий момент;
- стійкість до значних перевантажень (по струму до 300 %);
- незалежність від зовнішніх магнітних полів.

Взагалі лічильники індукційної системи дуже надійні в експлуатації. Вони випускаються промисловістю класів 1,0; 2,0; 2,5 (лічильники активної енергії) і 2,0; 3,0 (лічильники реактивної енергії). Бувають лічильники однофазні й трифазні.

До недоліків приладів цієї системи можна віднести те, що лічильники індукційної системи використовуються для змінного струму лише однієї частоти. Показання приладів цієї системи значною мірою залежать від температури навколишнього середовища.

Для розширення меж вимірювання енергії змінного струму за напругою та струмом використовують вимірювальні трансформатори напруги й струму.

Вимірювальний механізм приладу електростатичної системи складається з металевих ізольованих пластин. Під дією потенціалу рухома пластина відхиляється, тобто створюється обертовий момент, який пропорційний квадрату постійної напруги або квадрату діючого значення синусоїдної напруги.

Підбиранням форми й розмірів пластин можна отримати рівномірну шкалу.

Прилади електростатичної системи використовуються тільки як вольтметри постійної та змінної напруг.

До переваг електростатичних вольтметрів можна віднести:

- мале власне споживання електричної енергії;
- нечутливість до зовнішніх магнітних полів і коливань температури;
- можливість вимірювати високі напруги без застосування вимірювальних трансформаторів напруги.

До недоліків приладів цієї системи можна віднести порівняно низьку чутливість приладів.

Для розширення меж вимірювання електростатичними вольтметрами застосовують ємнісні та резистивні подільники напруги.

Цифрові прилади вимірюють значення безперервної електричної величини в окремі моменти часу. Результат вимірювання подається в цифровій формі.

Промисловість виготовляє цифрові вольтметри постійної напруги від 1 мкВ до 1000 В. Завдяки застосуванню каліброваних шунтів ці прилади можна використовувати як цифрові амперметри до 7500 А, крім того, як вольтметри змінної напруги, частотоміри, омметри тощо.

Ці прилади мають дуже велику точність вимірювання (похибки від 0,1 % до 1 %), велику швидкодію, широкі межі вимірювань. Цифрові прилади можна комутувати з обчислювальними машинами.

До недоліків цифрових приладів треба віднести їх високу вартість і порівняну складність.

3.1 Питання до самоконтролю

- 1 За якими ознаками класифікують електровимірювальні прилади?
- 2 Принцип дії електровимірювальних приладів магнітоелектричної системи. Їх переваги та недоліки.
- 3 Принцип дії електровимірювальних приладів електромагнітної системи. Їх переваги та недоліки.
- 4 Принцип дії електровимірювальних приладів з астатичним вимірювальним механізмом. Їх переваги та недоліки.
- 5 Принцип дії електровимірювальних приладів електродинамічної системи. Їх переваги та недоліки.
- 6 Принцип дії електровимірювальних приладів феродинамічної системи. Їх переваги та недоліки.
- 7 Принцип дії електровимірювальних приладів індукційної системи. Їх переваги та недоліки.
- 8 Принцип дії електровимірювальних приладів електростатичної системи. Їх переваги та недоліки.

4 ТРИФАЗНІ ЕЛЕКТРИЧНІ КОЛА ЗМІННОГО СТРУМУ

4.1 Загальні положення

У техніці, крім однофазних електричних кіл, широке застосування знаходять багатофазні кола.

Під симетричним багатофазним електричним колом розуміють сукупність електричних кіл, у яких діють декілька ЕРС із однаковими частотами й амплітудами, які зсунуті за фазою одна щодо одної на певні кути.

Переважне розповсюдження дістала трифазна електрична система (кут зсуву фаз між ЕРС дорівнює 120°), яка повсюдно застосовується в промисловості, сільському господарстві, при виробництві та передаванні електричної енергії.

Трифазну систему запропонував, виготовив і застосував на практиці видатний російський інженер Михайло Осипович Доливо-Добровольський (1862–1919).

Переваги трифазної електричної системи:

- 1) менші витрати матеріалу проводів при однаковій із однофазною системою потужності;
- 2) простота, надійність і економічність генераторів і двигунів (асинхронні двигуни);
- 3) можливість одержання в споживачів напруги двох різних значень, наприклад 380 і 220 В.

Три однакові за частотою й амплітудою ЕРС, зсунуті за фазою на кут 120° , виробляють за допомогою трифазних синхронних генераторів, встановлених на переважній більшості великих електростанцій.

Найпростіший синхронний генератор має на статорі (нерухома частина) три абсолютно однакові обмотки, які фізично зсунуто в просторі на кут 120° одну відносно одної. При обертанні ротора (рухома частина генератора), який виконано у вигляді магніту, з постійною кутовою швидкістю ω в обмотках статора виникають три синусоїдальні ЕРС однакової частоти й з рівними амплітудами, зсунуті за фазою одна щодо одної на кут 120° .

На рисунку 4.1 показані миттєві значення трифазної системи ЕРС – e_A , e_B , e_C , кожна з яких зсунута за фазою щодо двох інших на кут 120° . Порядок, у якому вони набувають однакового значення, наприклад максимуму, називають порядком проходження або чергування фаз $A - B - C$, який однозначно визначений Держстандартом.

Якщо прийняти, що початкова фаза e_A дорівнює нулю, то миттєві значення ЕРС можна записати у вигляді:

$$\begin{aligned}e_A &= E_m \sin(\omega t), \\e_B &= E_m \sin(\omega t - 120^\circ), \\e_C &= E_m \sin(\omega t - 240^\circ) = E_m \sin(\omega t + 120^\circ).\end{aligned}$$

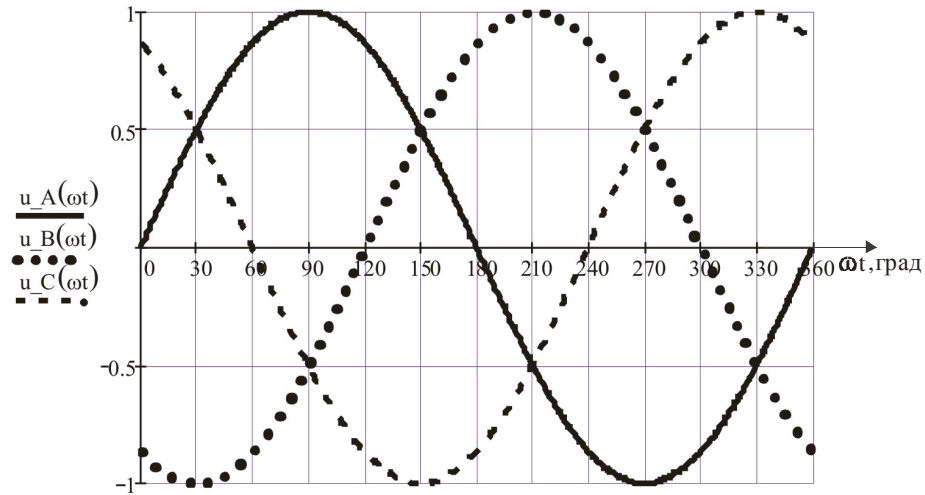


Рисунок 4.1 – Графіки миттєвих значень напруги трифазної системи ЕРС

У комплексній формі діючі значення цих же ЕРС дорівнюють:

$$\begin{aligned}\dot{E}_A &= Ee^{j0^\circ} = E(1 + j \cdot 0) , \\ \dot{E}_B &= Ee^{-j120^\circ} = E\left(-\frac{1}{2} - j \cdot \frac{\sqrt{3}}{2}\right) , \\ \dot{E}_C &= Ee^{-j240^\circ} = Ee^{+j120^\circ} = E\left(-\frac{1}{2} + j \cdot \frac{\sqrt{3}}{2}\right) .\end{aligned}$$

Оскільки комплексному числу відповідає вектор на комплексній площині, то трифазна система ЕРС може бути зображена у вигляді трьох векторів, зсунутих на кут 120° один щодо одного (рис. 4.2).

Всіх дійсних величин при розрахунках трифазних систем прийнято спрямовувати вертикально.

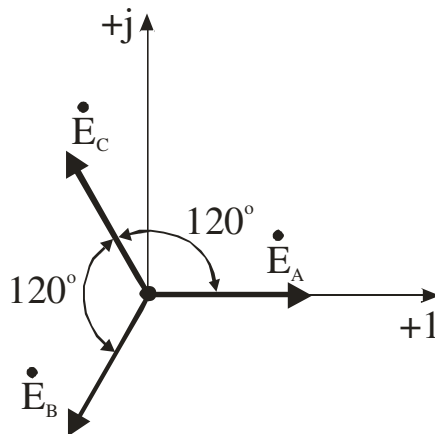


Рисунок 4.2 – Векторна діаграма трифазної системи ЕРС

4.2 Незв'язана трифазна система

Якщо до кожної обмотки трифазного синхронного генератора підімкнути окремий приймач, то отримаємо незв'язану трифазну систему, що складається з трьох незалежно працюючих однофазних кіл, яку наведено на рисунку 4.3 (замість обмоток статора зображені джерела ЕРС).

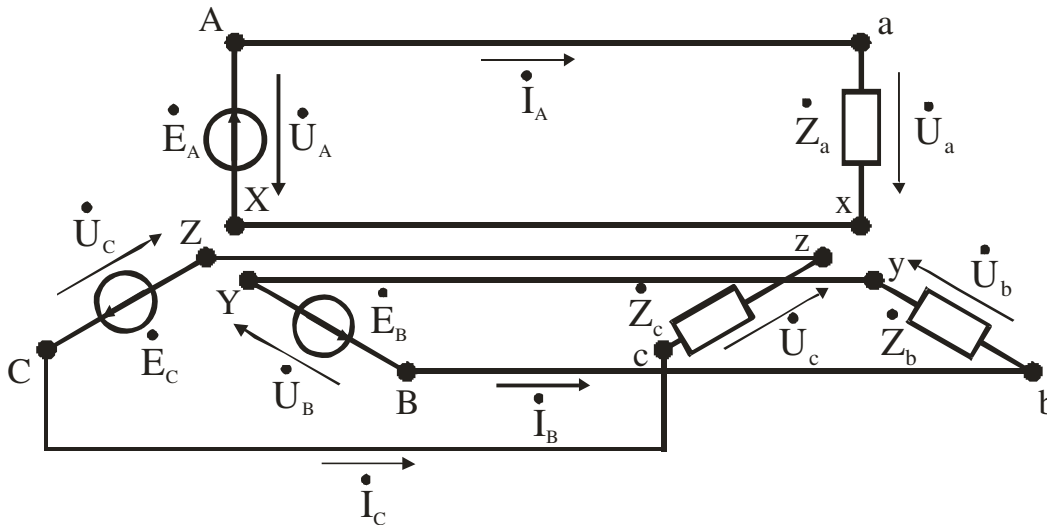


Рисунок 4.3 – Незв'язана трифазна електрична система

Кожне з однофазних кіл називається фазою трифазної системи (не плутати з аргументом синусоїдальної функції!).

Початок кожної з обмоток генератора позначають відповідно великими літерами A, B, C (фаз приймачів – малими літерами a, b, c). Кінці обмоток генератора позначають літерами X, Y, Z (фаз приймачів – x, y, z).

Спад напруги між початками й кінцями обмоток генератора позначають так:

$$\dot{U}_{AX} = \dot{U}_A \quad \dot{U}_{BY} = \dot{U}_B \quad \dot{U}_{CZ} = \dot{U}_C,$$

Спад напруги між початками й кінцями фаз приймачів позначають так:

$$\dot{U}_{bx} = \dot{U}_b \quad \dot{U}_{by} = \dot{U}_b \quad \dot{U}_{cz} = \dot{U}_c.$$

Ці напруги носять назву фазних напруг.

Якщо нехтувати опором проводів, які з'єднують джерела та приймачі, то напруги на затискачах обмоток генератора й приймачах відповідно рівні, тобто:

$$\dot{U}_A = \dot{U}_a \quad \dot{U}_B = \dot{U}_b \quad \dot{U}_C = \dot{U}_c.$$

Оскільки в цій схемі фази є незалежними одна від одної, то й струми в кожній із них I_A, I_B, I_C , які називають фазними струмами, також не залежать один від одного.

На рисунку 4.3 стрілками вказані додатні напрямки ЕРС, спадів напруги та струмів. Напруги генератора практично дорівнюють ЕРС, тому що опором обмоток статора зазвичай можна знехтувати:

$$\dot{U}_A = \dot{E}_A \quad \dot{U}_B = \dot{E}_B \quad \dot{U}_C = \dot{E}_C.$$

У незв'язаній трифазній системі генератор і приймачі з'єднані між собою шістьма проводами. Очевидно, що така система не має ніяких переваг перед однофазною й через це не знайшла практичного застосування.

4.3 Способи з'єднання обмоток трифазного генератора

Обмотки трифазних генераторів з'єднують або за схемою трипроменевої «зірки» або – «трикутника».

При з'єднанні «зіркою» кінці обмоток X, Y, Z об'єднують у спільний вузол N , який має назву нейтральної точки генератора (рис. 4.4).

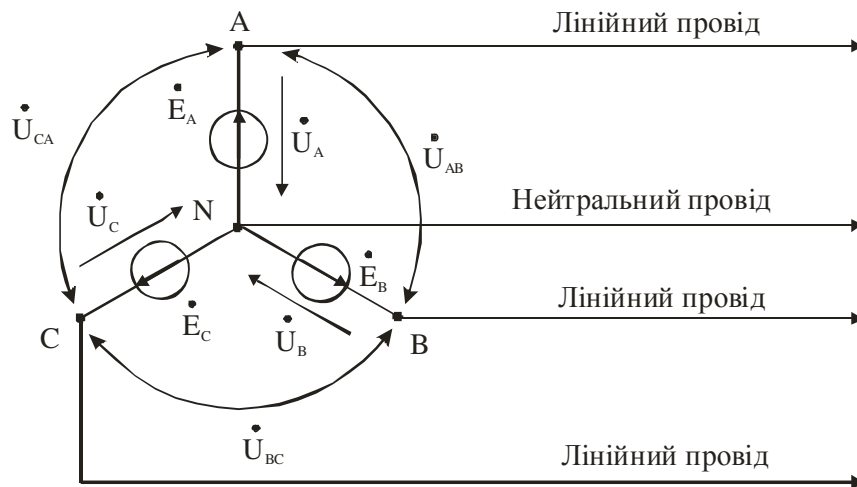


Рисунок 4.4 – Схема єднання обмоток трифазного генератора за схемою трипровідної «зірки»

Провідники, які з'єднують початки фаз A, B, C генератора з приймачами електричної енергії називають лінійними.

Від нейтральної точки N генератора до приймачів також може бути проведено провід, який носить назву нейтрального.

Потенціал нейтральної точки генератора N приймають таким, що дорівнює нулю.

Напруги між початками й кінцями фаз генератора можуть бути записані так:

$$\begin{aligned}\dot{U}_{AN} &= \dot{U}_A = U_\phi e^{j0^\circ}, \\ \dot{U}_{BN} &= \dot{U}_B = U_\phi e^{-j120^\circ}, \\ \dot{U}_{CN} &= \dot{U}_C = U_\phi e^{+j120^\circ},\end{aligned}$$

тобто вони дорівнюють фазним напругам генератора з діючим значенням U_ϕ .

Вектори фазних напруг показані на рисунку 4.5. При побудові враховано, що потенціал нейтральної точки дорівнює нулю, тобто точка N знаходиться в початку координат.

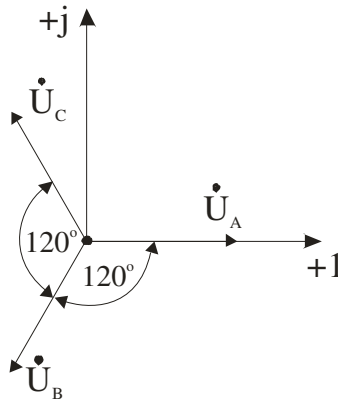


Рисунок 4.5 – Векторна діаграма фазних напруг трифазного генератора

Напруга між початками двох фаз (наприклад, між точками A та B) або, що те ж саме, між лінійними проводами, що йдуть від початків фаз генератора до приймача, називаються лінійними напругами.

Як можна бачити з рисунка 4.4:

$$\begin{aligned}\dot{U}_{AB} &= \dot{E}_A - \dot{E}_B = \dot{U}_A - \dot{U}_B, \\ \dot{U}_{BC} &= \dot{E}_B - \dot{E}_C = \dot{U}_B - \dot{U}_C, \\ \dot{U}_{CA} &= \dot{E}_C - \dot{E}_A = \dot{U}_C - \dot{U}_A.\end{aligned}$$

Побудуємо векторну діаграму лінійних напруг (рис. 4.6). Як можна бачити, вектори лінійних напруг також утворюють симетричну трифазну систему, тобто їхні діючі значення U_L однакові й зсунуті одне щодо одного за фазою на кут 120° .

Зв'язок між фазними та лінійними напругами можна одержати, виділивши на векторній діаграмі трикутник, утворений векторами \dot{U}_{AB} , \dot{U}_A , $\dot{U}_A - \dot{U}_B$ (рис. 4.6). Довжини сторін цього рівнобічного трикутника відповідно дорівнюють U_L та U_ϕ .

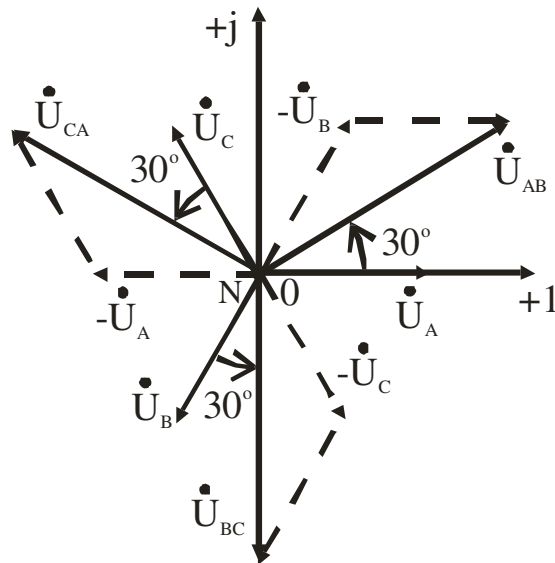


Рисунок 4.6 – Векторна діаграма фазних і лінійних напруг трифазного генератора

Таким чином, із розглянутого трикутника маємо:

$$U_{\text{Л}} = 2U_{\text{Ф}} \cos 30^{\circ} = 2U_{\text{Ф}} \frac{\sqrt{3}}{2} = \sqrt{3}U_{\text{Ф}},$$

тобто лінійна напруга при з'єднанні обмоток генератора зіркою в $\sqrt{3}$ разів більша, ніж фазна.

З урахуванням отриманого співвідношення існує шкала стандартних напруг трифазних генераторів: 230/133 В, 400/230 В, 690/400 В і т. д., де перше число – лінійна напруга, друга – фазна напруга. Враховуючи, що напруга між генератором і приймачами знижується на опорах проводів лінії електропостачання, стандартними (більш низькими) напругами для приймачів є 220/127 В, 380/220 В і 660/380 В.

Саме такий результат можна отримати, якщо виконати розрахунки лінійних напруг у комплексному вигляді.

Наприклад, якщо фазні напруги дорівнюють:

$$\dot{U}_A = 220e^{j \cdot 0^{\circ}} = 220(\cos 0^{\circ} + j \sin 0^{\circ}) = 220 + j \cdot 0,$$

$$\dot{U}_B = 220e^{-j \cdot 120^{\circ}} = 220(\cos(-120^{\circ}) + j \sin(-120^{\circ})) = -220 \cdot 0,5 - 220j \frac{\sqrt{3}}{2},$$

$$\dot{U}_C = 220 \cdot e^{j \cdot 120^{\circ}} = 220(\cos(120^{\circ}) + j \sin(120^{\circ})) = -220 \cdot 0,5 + 220j \frac{\sqrt{3}}{2},$$

то лінійні напруги дорівнюють:

$$\begin{aligned}\dot{U}_{AB} &= \dot{U}_A - \dot{U}_B = 220 + j0 - (-220 \cdot 0,5 - 220j \frac{\sqrt{3}}{2}) = 330 + j \cdot 110\sqrt{3} = \\ &= 381e^{j30^\circ}, \\ \dot{U}_{BC} &= \dot{U}_B - \dot{U}_C = -220 \cdot 0,5 - 220j \frac{\sqrt{3}}{2} - (-220 \cdot 0,5 + 220j \frac{\sqrt{3}}{2}) = \\ &= 0 - j220 \cdot \sqrt{3} = 381e^{-j90^\circ}, \\ \dot{U}_{CA} &= \dot{U}_C - \dot{U}_A = -220 \cdot 0,5 + 220j \frac{\sqrt{3}}{2} - (220 + j0) = -330 + j \cdot 110\sqrt{3} = \\ &= 381e^{j150^\circ}.\end{aligned}$$

Таким чином, також маємо, що

$$\frac{U_{\text{л}}}{U_{\text{ф}}} = \frac{381}{220} = \sqrt{3}.$$

Векторна діаграма фазних і лінійних напруг також може бути зображена у вигляді, як на рисунку 4.7.

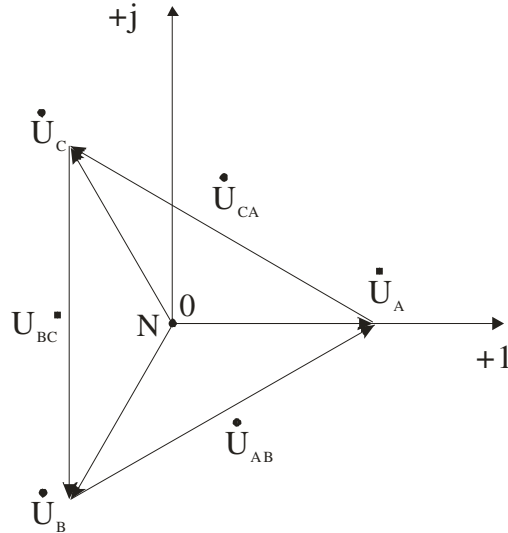


Рисунок 4.7 – Векторна діаграма фазних і лінійних напруг трифазного генератора

При з'єднанні обмоток генератора «трикутником» початок однієї фази збігається з кінцем іншої: A з Z , B з X , C з Y . Обмотки утворюють замкнений контур, у якому діють три ЕРС. Із спільних точок виходять проводи, які приєднуються до приймачів (рис. 4.8).

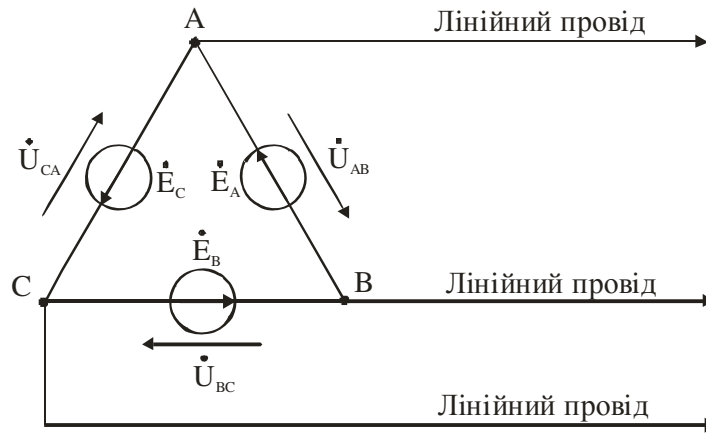


Рисунок 4.8 – Схема з'єднання обмоток трифазного генератора за схемою «трикутник»

На перший погляд здається, що в контурі ABCA має місце коротке замикання. Однак це не так: ЕРС рівні за модулем й зсунуті одна щодо одної на кут 120° , тому в будь-який момент часу сума миттєвих значень цих трьох ЕРС дорівнює нулю (рис. 4.9).

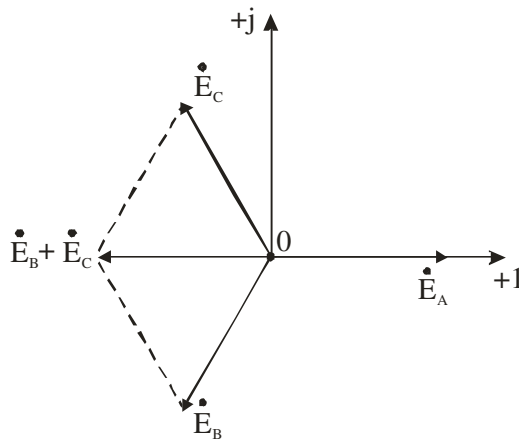


Рисунок 4.9 – Векторна сума ЕРС обмоток трифазного генератора при з'єднанні обмоток за схемою «трикутник»

Відповідно дорівнює нулю й сума комплексних діючих значень $\dot{U}_A + \dot{U}_B + \dot{U}_C$:

$$\dot{U}_A = 220 + j \cdot 0, \quad \dot{U}_B = -220 \cdot 0,5 - 220j \frac{\sqrt{3}}{2},$$

$$\dot{U}_C = -220 \cdot 0,5 + 220j \frac{\sqrt{3}}{2},$$

$$\dot{U}_A + \dot{U}_B + \dot{U}_C = 220 + j \cdot 0 - 220 \cdot 0,5 - 220 \cdot j \frac{\sqrt{3}}{2} - 220 \cdot 0,5 + 220j \frac{\sqrt{3}}{2} = 0.$$

Напруги між точками А і В, В і С, С і А (між початками та кінцями обмоток), що раніше були названі фазними, в цьому разі є одночасно й лінійними напругами (напругами між проводами, які з'єднують генератор зі споживачами електричної енергії).

Таким чином, лінійні й фазні напруги при з'єднанні фаз (обмоток) генератора за схемою «трикутник» дорівнюють одні одним:

$$\dot{U}_{\text{л}} = \dot{U}_{\text{ф}}.$$

Векторна діаграма напруг при з'єднанні обмоток трифазного генератора за схемою «трикутник» зображена на рисунку 4.10.

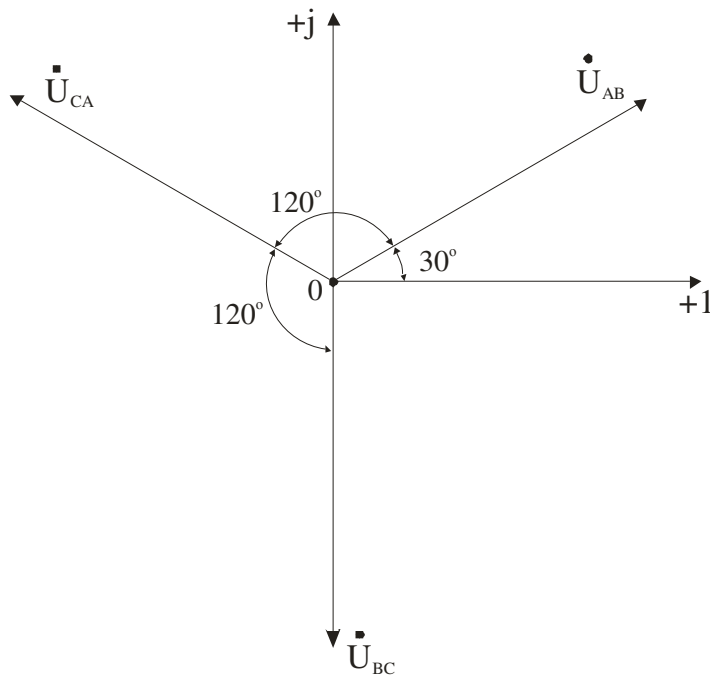


Рисунок 4.10 – Векторна діаграма напруг при з'єднанні обмоток трифазного генератора за схемою «трикутник»

Обмотки трифазних генераторів, як правило, з'єднують за схемою трипроменевої «зірки», оскільки таке з'єднання надає споживачу електричної енергії можливість одержання двох різних напруг: лінійної та фазної, які відрізняються одна від одної в $\sqrt{3}$ разів.

4.4 Способи з'єднання трифазного генератора та споживачів електричної енергії

Приймачі електричної енергії також можуть з'єднуватися «зіркою» й «трикутником». Схема з'єднань приймачів не залежить від схеми з'єднання обмоток генератора (крім з'єднання «зіркою» з нейтральним проводом), тому при з'єднанні трифазних генераторів і приймачів можливі різні варіанти схем вмикання. Розглянемо найпоширеніші з них.

4.4.1 Схема з'єднання «зірка – зірка» з нейтральним проводом

Якщо в незв'язаній трифазній системі (рис. 4.3) зворотні проводи всіх фаз об'єднати в один, спільний для всіх фаз провід, то одержимо так звану зв'язану чотирипровідну систему «зірка – зірка» з нейтральним проводом (рис. 4.11).

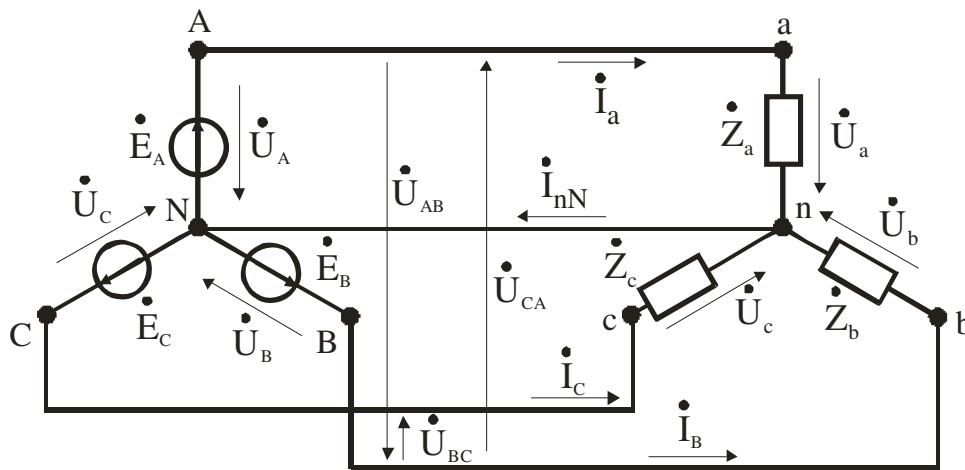


Рисунок 4.11 – Зв'язана трифазна електрична система (з'єднання «зіркою» за наявності нейтрального проводу)

У цій системі нейтральна точка приймача n з'єднана з нейтральною точкою генератора N , і якщо потенціал останньої прийнятий таким, що дорівнює нулю, то й потенціал нейтральної точки приймача також буде дорівнювати нулю (у випадку, якщо можна знехтувати опором нейтрального проводу).

Фазні напруги приймачів у цій схемі дорівнюють фазним напругам генератора: $\dot{U}_a = \dot{U}_A$; $\dot{U}_b = \dot{U}_B$; $\dot{U}_c = \dot{U}_C$.

Відповідно є рівними й лінійні напруги (опір усіх лінійних проводів прийнятий таким, що дорівнює нулю) генератора й приймача. У такий спосіб до приймача, фази якого з'єднані «зіркою» з нейтральним проводом, підходять дві напруги: лінійна й фазна.

Додатний напрямок струмів у лінійних проводах прийнято вибирати від генератора до приймача, а у нейтральному проводі – від приймача до генератора.

Режим роботи кожної фази системи не залежить від режиму роботи двох інших фаз: значення струму обумовлюється параметрами приймача цієї фази.

Струми у фазах (фазні струми) розраховуються за законом Ома:

$$\dot{I}_a = \frac{\dot{U}_a}{\dot{Z}_a}; \quad \dot{I}_b = \frac{\dot{U}_b}{\dot{Z}_b}; \quad \dot{I}_c = \frac{\dot{U}_c}{\dot{Z}_c}.$$

Струм у нейтральному проводі дорівнює сумі струмів усіх трьох фаз (миттєвих, діючих або відповідних комплексних) і визначається за першим законом Кірхгофа:

$$\dot{I}_N = \dot{I}_a + \dot{I}_b + \dot{I}_c.$$

Окремим випадком навантаження трифазної електричної системи, який досить часто зустрічається в практиці, є випадок симетричного навантаження. Тобто повні комплексні опори всіх трьох фаз є такими, що дорівнюють один одному:

$$\dot{Z}_a = \dot{Z}_b = \dot{Z}_c = \dot{Z}_\phi = Z_\phi e^{j\varphi}.$$

При симетричному навантаженні розрахунки фазних струмів зводяться до розрахунку струму будь-якої однієї фази.

Струм у нейтральному проводі дорівнює нулю: $\dot{I}_N = \dot{I}_a + \dot{I}_b + \dot{I}_c = 0$.

Векторна діаграма у випадку симетричного активно індуктивного навантаження зображена на рисунку 4.12.

Звернемо увагу на те, що $\varphi_a = \varphi_b = \varphi_c$.

Розглянемо більш докладно декілька прикладів.

Приклад 4.1

До симетричної трифазної лінії з лінійною напругою $U_\Delta = 380$ В підімкнено три однакові приймачі, які з'єднані за схемою «зірки» з нейтральним проводом (рис. 4.13). Активний і реактивний опори кожного приймача відповідно дорівнюють: $R_\phi = 3$ Ом, $X_\phi = 4$ Ом. Визначити струми у фазах і нейтральному проводі, побудувати векторну діаграму струмів і напруг.

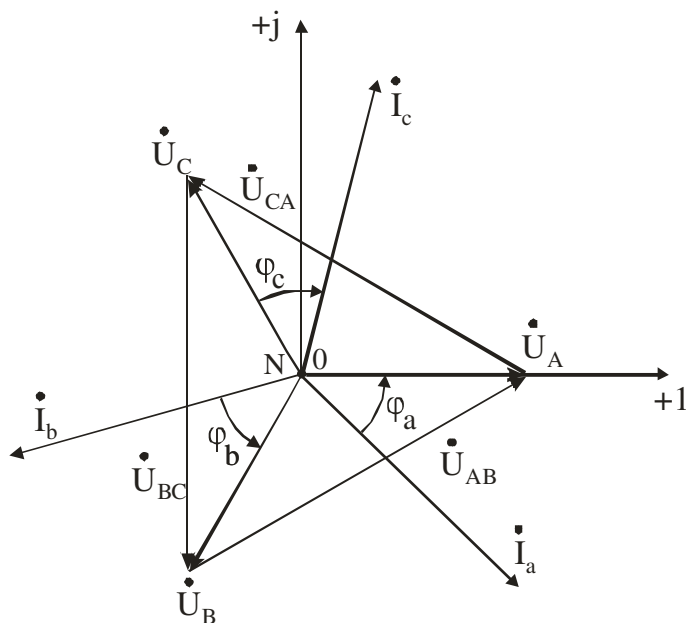


Рисунок 4.12 – Векторна діаграма струмів і напруг у випадку симетричного трифазного навантаження

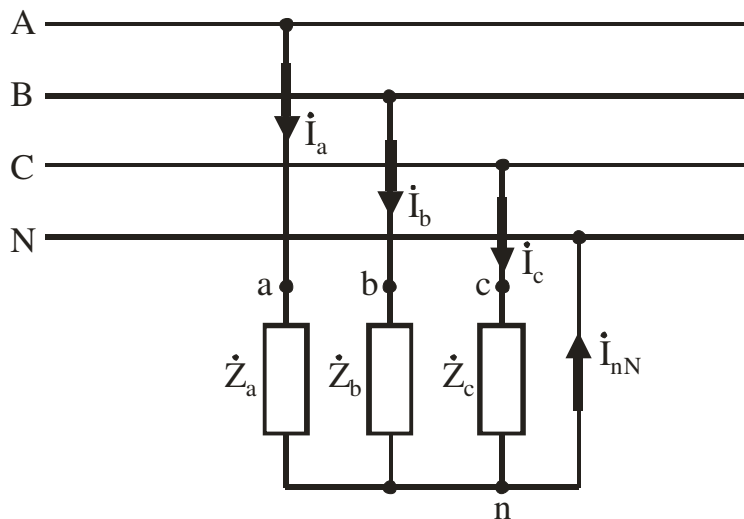


Рисунок 4.13 – З'єднання трифазного навантаження за схемою трипроменевої «зірки» з нейтральним проводом

Розв'язання

Оскільки навантаження симетричне ($Z_a = Z_b = Z_c$), достатньо провести розрахунки тільки для однієї фази А.

Фазна напруга

$$\dot{U}_a = \frac{U_{\text{Л}}}{\sqrt{3}} e^{j0^\circ} = \frac{380}{\sqrt{3}} e^{j0^\circ} = 220 \quad (\text{В}).$$

Повний комплексний опір

$$\dot{Z}_a = 3 + j4 = \sqrt{3^2 + 4^2} e^{j \arctg(\frac{4}{3})} = 5 e^{j53,13^\circ} \quad (\text{Ом}).$$

Фазний струм

$$\dot{I}_a = \frac{\dot{U}_a}{\dot{Z}_a} = \frac{220}{5 e^{j53,13^\circ}} = 44 e^{-j53,13^\circ} \quad (\text{А}).$$

Струм у нейтральному проводі дорівнює нулю, оскільки навантаження симетричне:

$$\dot{I}_{nN} = 0 \quad (\text{А}).$$

Векторну діаграму струмів і напруг будують з урахуванням характеру навантаження приймача (рис. 4.14).

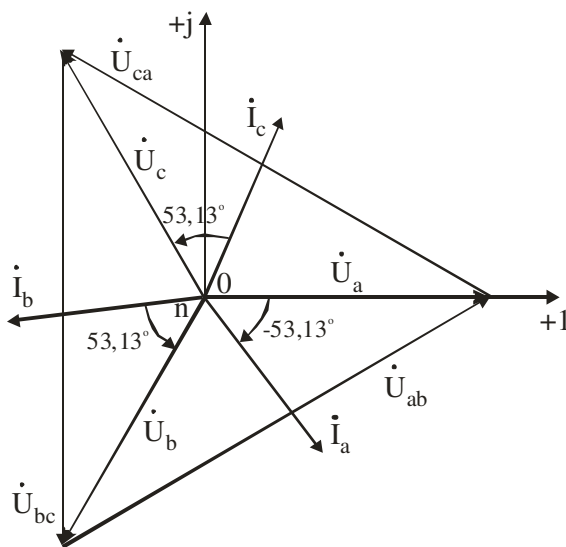


Рисунок 4.14 – Векторна діаграма струмів і напруг при симетричному навантаженні

Приклад 4.2

Для схеми із прикладу 4.1 відбувся обрив фази *a* приймача. Обчислити струми в інших фазах і у нейтральному проводі. Побудувати векторну діаграму струмів і напруг.

Розв'язання

Струм I_a у фазі *a* приймача після її обриву дорівнює нулю:

$$\dot{I}_a = 0 \quad (\text{A}).$$

Струми у фазах b та c не зміняться, тому що в схемі з нейтральним проводом режими роботи фаз не залежать один від одного.

Струм у нейтральному проводі може бути знайдений або з урахуванням масштабу на векторній діаграмі (рис. 4.15), або аналітично:

$$\dot{U}_b = \frac{U_{\text{л}}}{\sqrt{3}} e^{-j120^\circ} = \frac{380}{\sqrt{3}} e^{-j120^\circ} = 220 e^{-j120^\circ} = -110 - j \cdot 190,525 \quad (\text{В}),$$

$$\dot{U}_c = \frac{U_{\text{л}}}{\sqrt{3}} e^{j120^\circ} = \frac{380}{\sqrt{3}} e^{j120^\circ} = 220 e^{j120^\circ} = -110 + j \cdot 190,525 \quad (\text{В}),$$

$$\dot{Z}_b = \dot{Z}_c = 3 + j \cdot 4 = \sqrt{3^2 + 4^2} \cdot e^{j \arctan(\frac{4}{3})} = 5 e^{j53,13^\circ} \quad (\text{Ом}),$$

$$\dot{I}_b = \frac{\dot{U}_b}{\dot{Z}_b} = \frac{220 e^{-j120^\circ}}{5 e^{j53,13^\circ}} = 44 e^{-j173,13^\circ} = -43,684 - j \cdot 5,263 \quad (\text{А}),$$

$$\dot{I}_c = \frac{\dot{U}_c}{\dot{Z}_c} = \frac{220 e^{j120^\circ}}{5 e^{j53,13^\circ}} = 44 e^{j66,87^\circ} = 17,284 + j \cdot 40,463 \quad (\text{А}),$$

$$\begin{aligned} \dot{I}_{nN} = \dot{I}_b + \dot{I}_c &= -43,684 - j \cdot 5,263 + 17,284 + j \cdot 40,463 = -26,4 + j \cdot 35,2 = \\ &= 44 \cdot e^{-j53,13^\circ} \quad (\text{А}). \end{aligned}$$

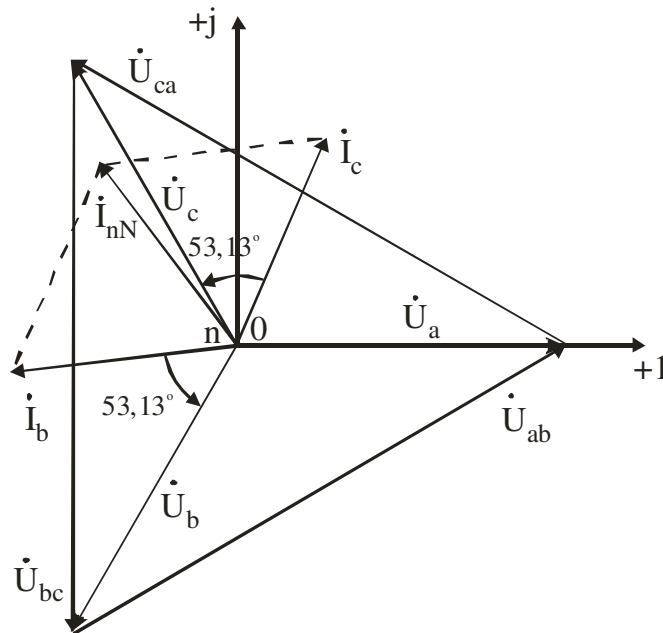


Рисунок 4.15 – Векторна діаграма струмів і напруг при симетричному навантаженні та обриві фази a приймача

Приклад 4.3

До трифазної лінії з напругою $U_{\text{л}} = 380 \text{ В}$ підімкнений несиметричний трифазний приймач, який з'єднаний за схемою «зірка» з нейтральним про-

водом. Активні й реактивні опори фаз приймача відповідно дорівнюють: $R_a = 19 \text{ Ом}$, $X_a = 0 \text{ Ом}$, $X_b = 6 \text{ Ом}$, $R_c = 24 \text{ Ом}$, $X_c = -18 \text{ Ом}$. Визначити струми у фазах приймача та у нейтральному проводі, побудувати векторну діаграму струмів і напруг.

Розв'язання

Схему з'єднання наведено на рисунку 4.13.

Комплексні фазні напруги:

$$\begin{aligned}\dot{U}_a &= \frac{U_{\text{Л}}}{\sqrt{3}} e^{j0^\circ} = \frac{380}{\sqrt{3}} e^{j0^\circ} = 220e^{j0^\circ} \quad (\text{В}), \\ \dot{U}_b &= \frac{U_{\text{Л}}}{\sqrt{3}} e^{-j120^\circ} = \frac{380}{\sqrt{3}} e^{-j120^\circ} = 220e^{-j120^\circ} \quad (\text{В}), \\ \dot{U}_c &= \frac{U_{\text{Л}}}{\sqrt{3}} e^{j120^\circ} = \frac{380}{\sqrt{3}} e^{j120^\circ} = 220e^{j120^\circ} \quad (\text{В}).\end{aligned}$$

Комплексні опори фаз приймача:

$$\begin{aligned}\dot{Z}_a &= 19 + j \cdot 0 = \sqrt{19^2 + 0^2} e^{j \arctg\left(\frac{0}{19}\right)} = 19e^{j0^\circ} \quad (\text{Ом}), \\ \dot{Z}_b &= 8 + j \cdot 6 = \sqrt{8^2 + 6^2} e^{j \arctg\left(\frac{6}{8}\right)} = 10e^{j36,87^\circ} \quad (\text{Ом}), \\ \dot{Z}_c &= 24 - j \cdot 18 = \sqrt{24^2 + 18^2} e^{j \arctg\left(\frac{-18}{24}\right)} = 30e^{-j36,87^\circ} \quad (\text{Ом}).\end{aligned}$$

Фазні струми (дорівнюють лінійним струмам):

$$\begin{aligned}\dot{I}_a &= \frac{\dot{U}_a}{\dot{Z}_a} = \frac{220e^{j0^\circ}}{19e^{j0^\circ}} = 11,58 = 11,58 + j \cdot 0 \quad (\text{А}), \\ \dot{I}_b &= \frac{\dot{U}_b}{\dot{Z}_b} = \frac{220e^{-j120^\circ}}{10e^{j36,87^\circ}} = 22e^{-j156,87^\circ} = -20,23 - 8,64 \cdot j \quad (\text{А}), \\ \dot{I}_c &= \frac{\dot{U}_c}{\dot{Z}_c} = \frac{220e^{j120^\circ}}{30e^{-j36,87^\circ}} = 7,33e^{j156,87^\circ} = -6,74 + 2,88 \cdot j \quad (\text{А}).\end{aligned}$$

Струм у нейтральному проводі:

$$\dot{I}_{\text{нN}} = \dot{I}_a + \dot{I}_b + \dot{I}_{\text{cA}} = 11,58 + 22e^{-j156,87^\circ} + 7,33e^{j156,87^\circ} = 16,44e^{-j159,48^\circ} \quad (\text{А}).$$

Векторну діаграму струмів і напруг наведено на рисунку 4.16.

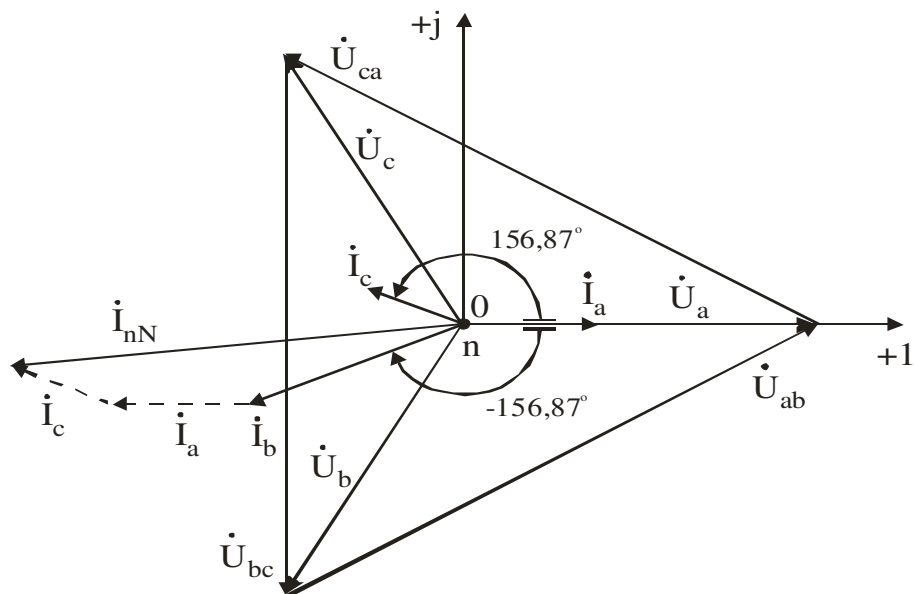


Рисунок 4.16 – Векторна діаграма струмів і напруг при несиметричному навантаженні

4.4.2 Схема з'єднання «зірка – зірка» без нейтрального проводу

У випадку симетричного навантаження при чотирипровідному з'єднанні джерела й приймача електричної енергії за схемою «зірка – зірка» струм у нейтральному проводі дорівнює нулю. Тобто при симетричному навантаженні нейтральний провід взагалі може бути відсутнім і трифазна система стає трипровідною. Цей випадок досить часто зустрічається на практиці, наприклад: усі двигуни трифазного струму створюють навантаження близьке до симетричного і вмикаються в мережу електропостачання за трипровідною схемою (рис. 4.17).

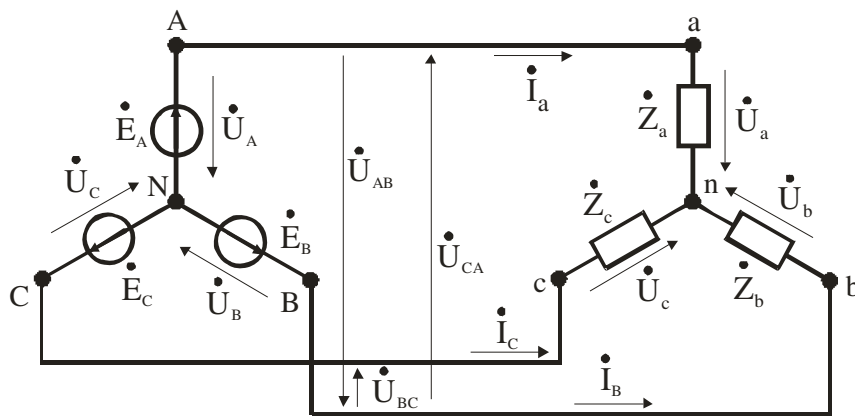


Рисунок 4.17 – З'єднання «зіркою» при відсутності нейтрального проводу

Якщо навантаження є симетричним, то як і у випадку з нейтральним проводом розрахунки проводять для будь-якої однієї фази, наприклад для фази a :

$$\dot{U}_a = \frac{U_{\text{л}}}{\sqrt{3}} e^{j0^\circ} \quad (\text{В}), \quad \dot{I}_a = \frac{\dot{U}_a}{\dot{Z}_a} \quad (\text{А}).$$

Діаграма струмів і напруг має такий саме вигляд, як і за наявності нейтрального проводу (рис. 4.14).

Якщо навантаження є несиметричним ($Z_a \neq Z_b \neq Z_c$), то симетрія фазних напруг і струмів порушується.

Лінійні напруги приймача (U_{ab}, U_{bc}, U_{ca}) у випадку генератора достатньо великої потужності залишаються незмінними, але потенціал нейтральної точки n приймача вже не дорівнює нулю, і напругу зміщення нейтралі \dot{U}_{nN} розраховують за формулою

$$\dot{U}_{nN} = \frac{\dot{E}_A \dot{Y}_A + \dot{E}_B \dot{Y}_B + \dot{E}_C \dot{Y}_C}{\dot{Y}_A + \dot{Y}_B + \dot{Y}_C} = \frac{\dot{U}_a \dot{Y}_a + \dot{U}_b \dot{Y}_b + \dot{U}_c \dot{Y}_c}{\dot{Y}_a + \dot{Y}_b + \dot{Y}_c} \quad (\text{В}),$$

де $\dot{Y}_a, \dot{Y}_b, \dot{Y}_c$ – повні комплексні провідності фаз приймача (провідності з'єднувальних проводів і обмоток генератора можуть вважатися такими, що дорівнюють нулю через їхню малість).

Фазні напруги приймача не дорівнюють фазним напругам генератора через зміщення нейтралі й розраховуються за формулами:

$$\dot{U}_a = \dot{U}_A - \dot{U}_{nN}, \quad \dot{U}_b = \dot{U}_B - \dot{U}_{nN}, \quad \dot{U}_c = \dot{U}_C - \dot{U}_{nN}.$$

Фазні струми приймача визначаються за законом Ома:

$$\dot{I}_a = \dot{U}_a \dot{Y}_a, \quad \dot{I}_b = \dot{U}_b \dot{Y}_b, \quad \dot{I}_c = \dot{U}_c \dot{Y}_c.$$

Векторна діаграма напруг і струмів приймачів будується з урахуванням того, що нейтральна точка приймача n не збігається з нейтральною точкою генератора N , тобто зміщена від початку координат, унаслідок чого й порушується симетрія фазних напруг. Вектори струмів на векторній діаграмі будуються з урахуванням аргументів відповідних комплексних опорів.

Розглянемо більш докладно декілька прикладів.

Приклад 4.5

До трифазної трипровідної лінії з напругою $U_{\text{л}} = 660$ В підімкнений симетричний приймач (рис. 4.18) із опором фази $R = 8$ Ом, $X = -6$ Ом. Знайти струми у фазах приймача й лінійних проводах, побудувати векторну діаграму струмів і напруг.

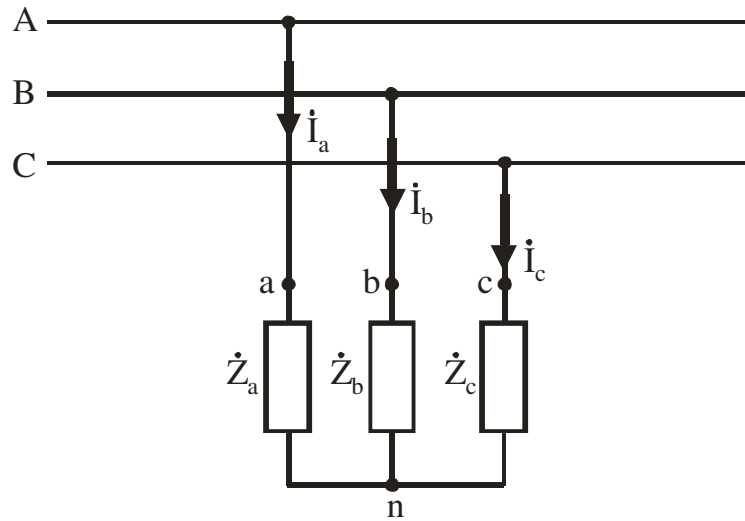


Рисунок 4.18 – З'єднання трифазного навантаження за схемою трипроменевої «зірки» без нейтрального проводу

Розв'язання

Оскільки навантаження симетричне, проведемо розрахунки лише для однієї фази *a*.

Фазна напруга

$$\dot{U}_a = \frac{\dot{U}_л}{\sqrt{3}} e^{j0^\circ} = 380 \text{ (В)}.$$

Повний комплексний опір фази

$$\dot{Z}_a = 8 - 6j = 10 e^{-j36,87^\circ} \text{ (Ом)}.$$

Фазний і лінійний струм

$$\dot{I}_A = \dot{I}_a = \frac{\dot{U}_a}{\dot{Z}_a} = \frac{380 e^{j0^\circ}}{10 e^{-j36,87^\circ}} = 38 e^{j36,87^\circ} \text{ (А)}.$$

Векторну діаграму наведено на рисунку 4.19.

Приклад 4.6

До трифазної трипровідної лінії з напругою $U_л = 220$ В підімкнений приймач (рис. 4.17), фази якого з'єднані «зіркою». Опори фаз дорівнюють $R_a = 10$ Ом, $R_b = 5$ Ом, $X_b = 8,66$ Ом, $X_c = -10$ Ом. Знайти струми у фазах приймача й лінійних провадх, побудувати векторну діаграму струмів і напруг.

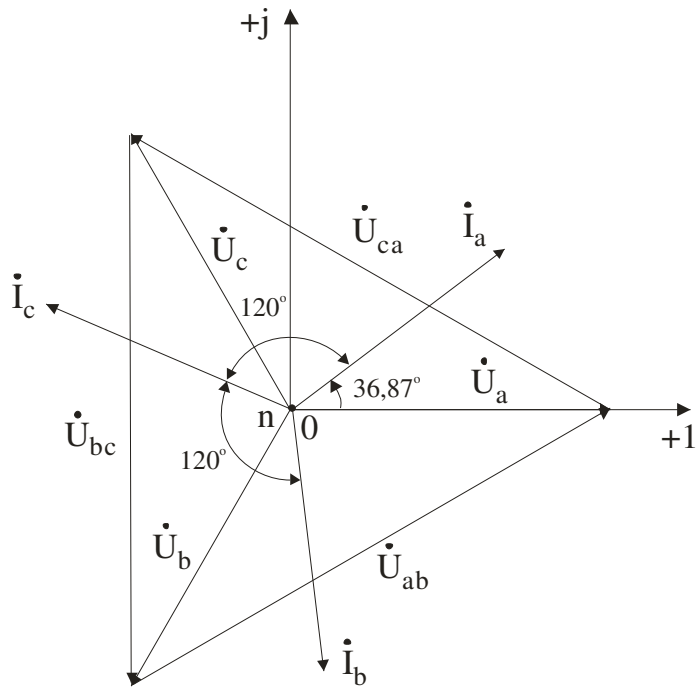


Рисунок 4.19 – Векторна діаграма струмів та напруг при з'єднання симетричного трифазного навантаження за схемою «зірка» без нейтрального проводу

Розв'язання

Фазні напруги джерела утворюють симетричну систему:

$$\dot{U}_A = \frac{\dot{U}_л}{\sqrt{3}} e^{-j0^\circ} = \frac{220}{\sqrt{3}} e^{j0^\circ} = 127 e^{j0^\circ} = 127 \quad (\text{В}),$$

$$\dot{U}_B = \frac{\dot{U}_л}{\sqrt{3}} e^{-j120^\circ} = \frac{220}{\sqrt{3}} e^{-j120^\circ} = 127 e^{-j120^\circ} = -63,5 - 110j \quad (\text{В}),$$

$$\dot{U}_C = \frac{\dot{U}_л}{\sqrt{3}} e^{j120^\circ} = \frac{220}{\sqrt{3}} e^{j120^\circ} = 127 e^{j120^\circ} = -63,5 + 110j \quad (\text{В}).$$

Комплексні опори фаз приймача:

$$\dot{Z}_a = R_a = 10 e^{j0^\circ} \quad (\text{Ом}),$$

$$\dot{Z}_b = R_b + j \cdot X_b = 5 + 8,66j = 10 e^{j60^\circ} \quad (\text{Ом}),$$

$$\dot{Z}_c = -j \cdot X_c = -10j = 10 e^{-j90^\circ} \quad (\text{Ом}).$$

Їхні комплексні провідності:

$$\dot{Y}_a = \frac{1}{\dot{Z}_a} = \frac{1}{10 e^{j0^\circ}} = 0,1 e^{j0^\circ} = 0,1 \quad (\text{См}),$$

$$\dot{Y}_b = \frac{1}{\dot{Z}_b} = \frac{1}{10e^{j60^\circ}} = 0,1e^{-j60^\circ} = 0,1(0,5 - 0,866j) \quad (\text{См}),$$

$$\dot{Y}_c = \frac{1}{\dot{Z}_c} = \frac{1}{10e^{-j90^\circ}} = 0,1e^{j90^\circ} = -0,1j \quad (\text{См}).$$

Напряга зсуву нейтралі

$$\begin{aligned} \dot{U}_{nN} &= \frac{\dot{U}_A \dot{Y}_a + \dot{U}_B \dot{Y}_b + \dot{U}_C \dot{Y}_c}{\dot{Y}_a + \dot{Y}_b + \dot{Y}_c} = \\ &= \frac{127e^{j0^\circ} \cdot 0,1e^{j0^\circ} + 127e^{-j120^\circ} \cdot 0,1e^{-j60^\circ} + 127e^{j120^\circ} \cdot 0,1e^{j90^\circ}}{0,1 + 0,1(0,5 - 0,866 \cdot j) - 0,1 \cdot j} = \\ &= -76 - j \cdot 35,5 = 84e^{-j155^\circ} \quad (\text{В}). \end{aligned}$$

Фазні напруги приймача:

$$\begin{aligned} \dot{U}_a &= \dot{U}_A - \dot{U}_{nN} = 127 - (-76 - j \cdot 35,5) = 203 + 35,5j = 206e^{j10^\circ} \quad (\text{В}), \\ \dot{U}_b &= \dot{U}_B - \dot{U}_{nN} = -63,5 - 110j - (-76 - j \cdot 35,5) = 12,5 - 74,5j = \\ &= 75,5e^{-j80,5^\circ} \quad (\text{В}), \\ \dot{U}_c &= \dot{U}_C - \dot{U}_{nN} = -63,5 + 110 \cdot j - (-76 - j \cdot 35,5) = 12,5 + 145,5 \cdot j = \\ &= 146,6e^{j85^\circ} \quad (\text{В}). \end{aligned}$$

Фазні та лінійні струми:

$$\begin{aligned} \dot{I}_A &= \dot{I}_a = \frac{\dot{U}_a}{\dot{Z}_a} = \frac{206e^{j10^\circ}}{10} = 20,6e^{j10^\circ} \quad (\text{А}), \\ \dot{I}_B &= \dot{I}_b = \frac{\dot{U}_b}{\dot{Z}_b} = \frac{75,5e^{-j80,5^\circ}}{10e^{j60^\circ}} = 7,55e^{-j140,5^\circ} \quad (\text{А}), \\ \dot{I}_c &= \dot{I}_c = \frac{\dot{U}_c}{\dot{Z}_c} = \frac{146,6e^{j85^\circ}}{10e^{-j90^\circ}} = 14,66e^{j175^\circ} \quad (\text{А}). \end{aligned}$$

Послідовність побудови векторної діаграми струмів і напруг (рис. 4.20):

- 1) обираємо відповідні масштаби напруги та струму;
- 2) будуємо симетричну діаграму фазних U_A , U_B , U_C та лінійних U_{ab} , U_{bc} , U_{ca} напруг генератора;
- 3) будуємо вектор зсуву нейтралі U_{nN} ;
- 4) вектори U_a , U_b , U_c , які з'єднують точку n із точками A , B та C є векторами фазних напруг приймача;

5) із точки n з урахуванням відповідних зсувів фаз будуюмо вектори фазних струмів приймача електричної енергії I_a, I_b, I_c .

З векторної діаграми можна наочно побачити, що внаслідок зсуву нейтралі симетрія фазних напруг приймача порушується.

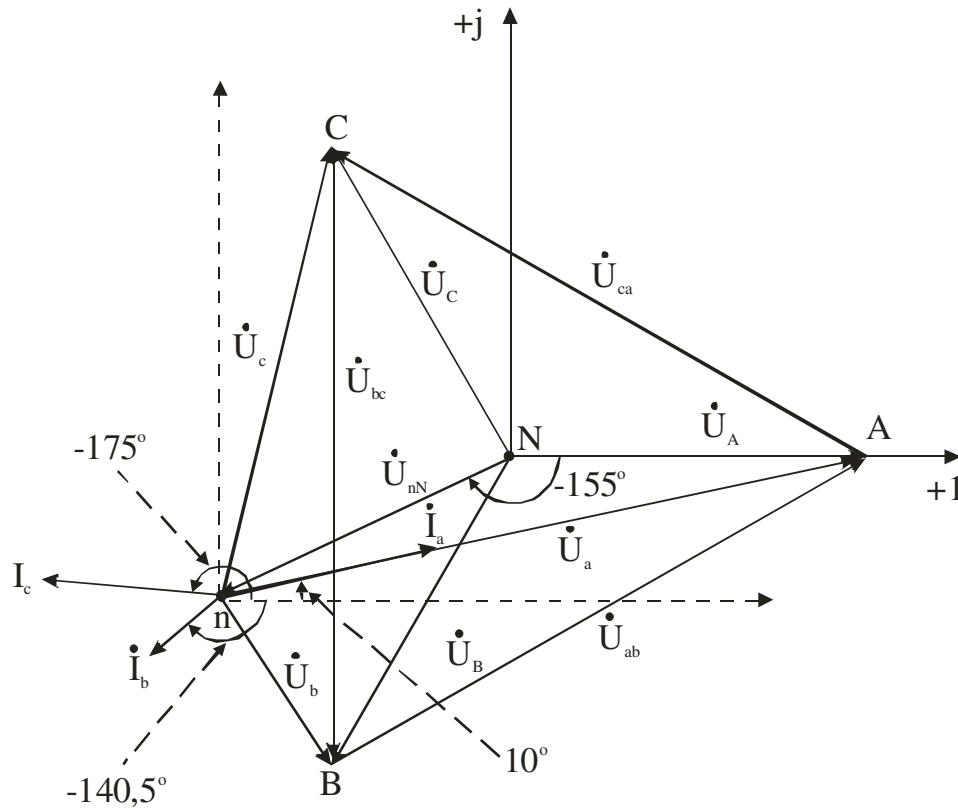


Рисунок 4.20 – Векторна діаграма струмів і напруг при з'єднанні несиметричного трифазного навантаження за схемою «зірка» без нейтрального проводу

Приклад 4.7

У трифазній симетричній системі з напругою $U_{\text{л}} = 660 \text{ В}$ з опором фази $R = 8 \text{ Ом}$, $X = -6 \text{ Ом}$ відбувся обрив фази a приймача (рис. 4.21). Знайти струми у фазах приймача та лінійних проводах, побудувати векторну діаграму струмів і напруг.

Розв'язання

При обриві однієї з фаз симетрія системи приймача порушується. Провідність обірваної фази дорівнює нулю ($Y_a = 0 \text{ См}$), провідності неушкоджених фаз не змінюються.

Повні комплексні опори неушкоджених фаз приймача

$$\dot{Z}_b = \dot{Z}_c = 8 - 6j = 10e^{-j \cdot 36,87^\circ} \quad (\text{Ом}).$$

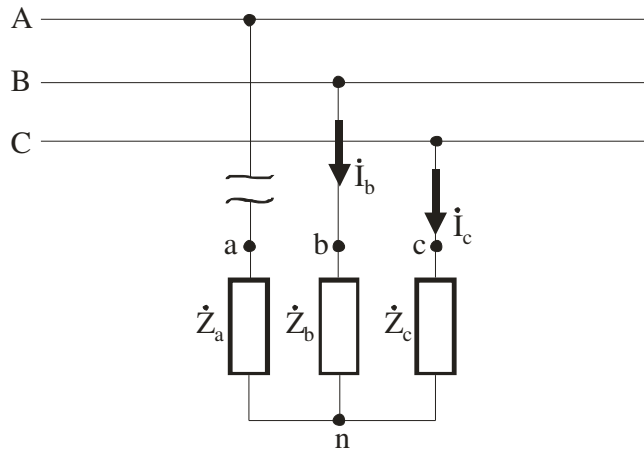


Рисунок 4.21 – З'єднання трифазного навантаження за схемою трипроменевої «зірки» без нейтрального проводу при обриві фази а приймача

Повні комплексні провідності неушкоджених фаз приймача

$$\dot{Y}_b = \dot{Y}_c = \frac{1}{10e^{-j36,87^\circ}} = 0,1e^{j36,87^\circ} = 0,08 + 0,06j \quad (\text{См}).$$

Фазні напруги джерела електричної енергії:

$$\begin{aligned} \dot{U}_A &= 380e^{j0^\circ} = 380 \quad (\text{В}), \\ \dot{U}_B &= 380e^{-j120^\circ} = -190 - 329,09j \quad (\text{В}), \\ \dot{U}_C &= 380e^{j120^\circ} = -190 + 329,09j \quad (\text{В}). \end{aligned}$$

Напруга зсуву нейтралі

$$\begin{aligned} \dot{U}_{nN} &= \frac{\dot{U}_A \dot{Y}_a + \dot{U}_B \dot{Y}_b + \dot{U}_C \dot{Y}_c}{\dot{Y}_a + \dot{Y}_b + \dot{Y}_c} = \\ &= \frac{380e^{j0^\circ} \cdot 0 e^{j0^\circ} + 380e^{-j120^\circ} \cdot 0,1 e^{j36,87^\circ} + 380 e^{j120^\circ} \cdot 0,1 e^{j36,87^\circ}}{0 + 0,08 + 0,06 j + 0,08 + 0,06 j} = -190 \quad (\text{В}). \end{aligned}$$

Фазні напруги приймача:

$$\begin{aligned} \dot{U}_a &= \dot{U}_A - \dot{U}_{nN} = 381 - (-190) = 571 \quad (\text{В}), \\ \dot{U}_b &= \dot{U}_B - \dot{U}_{nN} = -190 - 329 j - (-190) = -329 j = 329 e^{-j90^\circ}, \\ \dot{U}_c &= \dot{U}_C - \dot{U}_{nN} = -190 + 329 j - (-190) = 329 j = 329 e^{j90^\circ}. \end{aligned}$$

Фазні та лінійні струми приймача:

$$\begin{aligned} \dot{I}_A &= \dot{I}_a = 0 \quad (\text{A}), \\ \dot{I}_B &= \dot{I}_b = \frac{\dot{U}_b}{\dot{Z}_b} = \frac{329 e^{-j90^\circ}}{10 e^{-j36,87^\circ}} = 32,9 e^{-j53,13^\circ} \quad (\text{A}), \\ \dot{I}_C &= \dot{I}_c = \frac{\dot{U}_c}{\dot{Z}_c} = \frac{329 e^{j90^\circ}}{10 e^{-j36,87^\circ}} = 32,9 e^{j126,87^\circ} \quad (\text{A}), \end{aligned}$$

Векторна діаграма (рис. 4.22) будується відповідно до послідовності дій у попередньому прикладі.

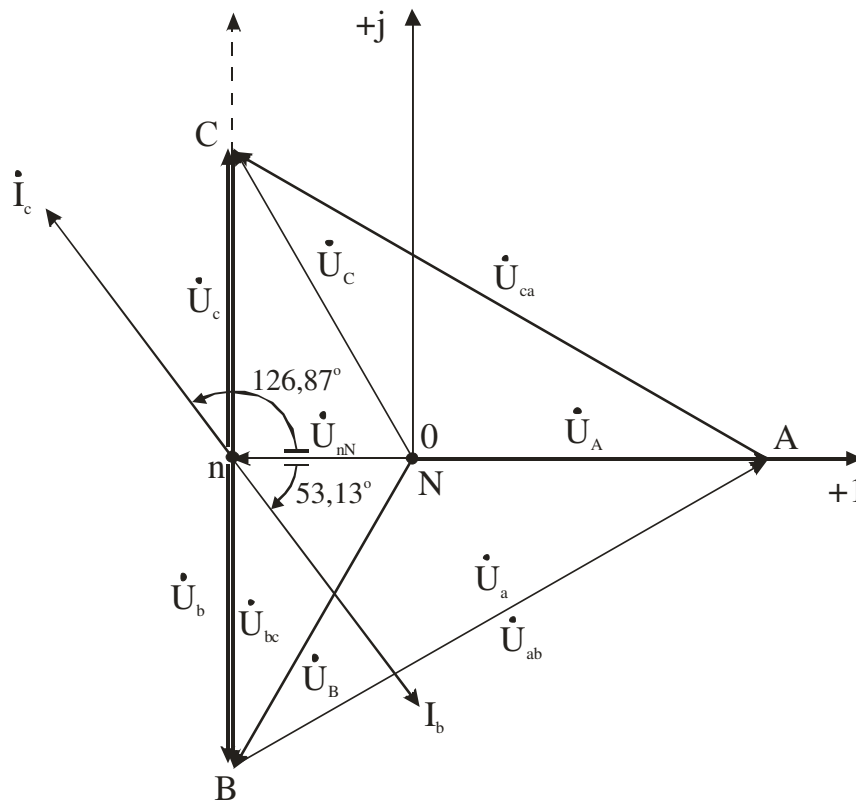


Рисунок 4.22 – Векторна діаграма струмів і напруг при з'єднанні несиметричного трифазного навантаження за схемою «зірка» без нейтрального проводу та обриві фази *a* приймача

Приклад 4.8

У трифазній симетричній системі (рис. 4.23) з напругою $U_{\text{л}} = 660 \text{ В}$ із опором фази $R = 8 \text{ Ом}$, $X = -6 \text{ Ом}$ відбулося коротке замикання фази *a* приймача. Знайти струми у фазах приймача й лінійних проводах, побудувати векторну діаграму струмів і напруг.

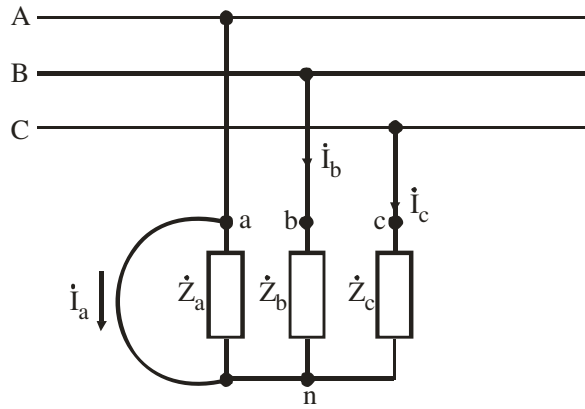


Рисунок 4.23 – З'єднання трифазного навантаження за схемою трипроменевої «зірки» без нейтрального проводу при короткому замиканні фази *a* приймача

Розв'язання

При короткому замиканні фази *a* приймача опір фази *a* дорівнює нулю ($Z_a = 0$) і, отже, потенціал точки *n* стає таким, що дорівнює потенціалу точки *A*, тобто на векторній діаграмі точка *n* збігається з точкою *A*.

Таким чином, напруга зсуву нейтралі дорівнює

$$\dot{U}_{nN} = \dot{U}_A = \dot{U}_a = 381 e^{j0^\circ} \text{ (В)}.$$

Фазні напруги приймача:

$$\dot{U}_a = \dot{U}_A - \dot{U}_{nN} = \dot{U}_A - \dot{U}_A = 0 \text{ (В)},$$

$$\dot{U}_b = \dot{U}_B - \dot{U}_{nN} = -190 - 329j - 381 = -571 - 329j = 660 e^{-j150^\circ},$$

$$\dot{U}_c = \dot{U}_C - \dot{U}_{nN} = -190 + 329j - 381 = -571 + 329j = 660 e^{j150^\circ}.$$

Фазні струми I_b, I_c :

$$\dot{I}_B = \dot{I}_b = \frac{\dot{U}_b}{Z_b} = \frac{660 e^{-j150^\circ}}{10 e^{-j36,87^\circ}} = 66 e^{-j113,13^\circ} = -25,9 - 60,6j \text{ (А)},$$

$$\dot{I}_C = \dot{I}_c = \frac{\dot{U}_c}{Z_c} = \frac{660 e^{j150^\circ}}{10 e^{-j36,87^\circ}} = 66 e^{j186,87^\circ} = -65,4 - 7,9j \text{ (А)}.$$

Струм фази *a* розраховується згідно з першим законом Кірхгофа для вузла *n*:

$$\dot{I}_a + \dot{I}_b + \dot{I}_c = 0,$$

$$\dot{I}_a = -(\dot{I}_b + \dot{I}_c) = -(-25,9 - 60,6j - 65,4 - 7,9j) = 91,3 + 68,5j =$$

$$= 112,5 e^{j35,8^\circ} \text{ (А)}.$$

Векторна діаграма (рис. 4.24) будується відповідно до послідовності дій у прикладі 4.1.

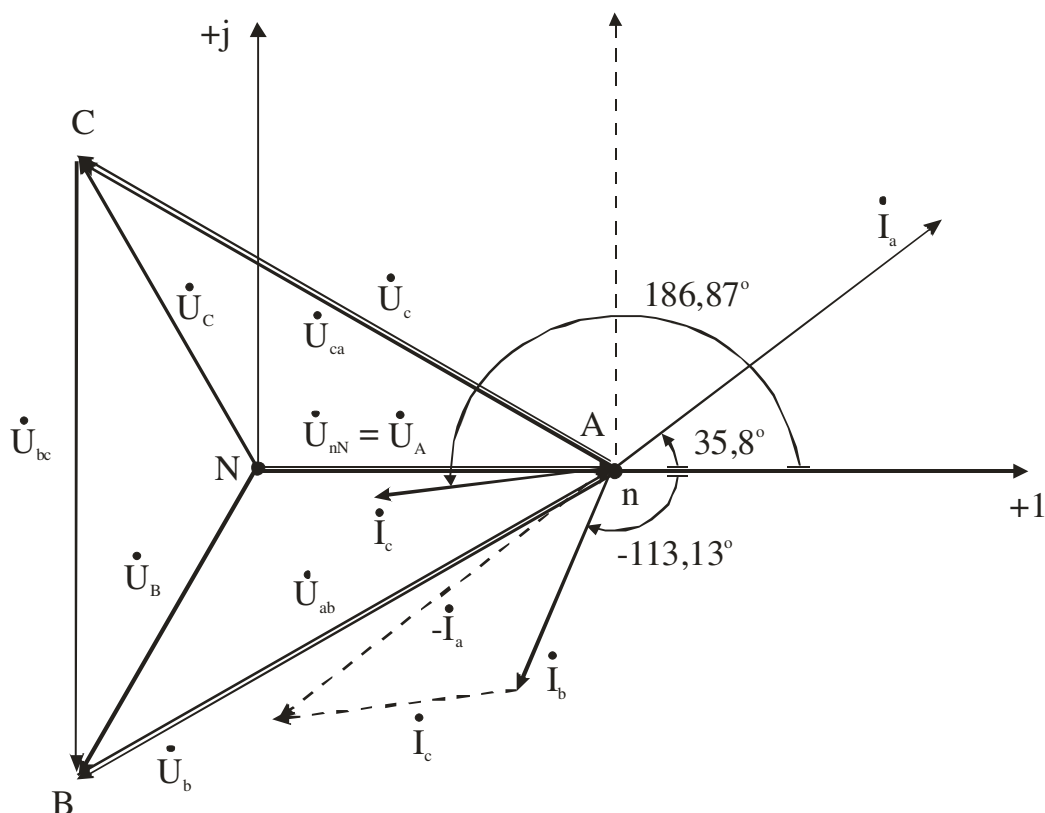


Рисунок 4.24 – Векторна діаграма з'єднання трифазного навантаження за схемою трипроменевої «зірки» без нейтрального проводу при короткому замиканні фази а приймача

4.4.3 Схема з'єднання трифазного навантаження за схемою «трикутник»

Схему з'єднання трифазного навантаження за схемою «трикутник» наведено на рисунку 4.25. Опори фаз при цьому з'єднанні приймачів позначаються подвійними індексами: \dot{Z}_{ab} , \dot{Z}_{bc} , \dot{Z}_{ca} .

Кожна фаза приймача, як можна бачити зі схеми з'єднання, увімкнена на лінійну напругу джерела електричної енергії, тому ці лінійні напруги U_A , U_B , U_C є одночасно й фазними напругами U_{ab} , U_{bc} , U_{ca} приймача:

$$\dot{U}_{ab} = \dot{U}_{AB} \quad \dot{U}_{bc} = \dot{U}_{BC} \quad \dot{U}_{ca} = \dot{U}_{CA},$$

або

$$\dot{U}_{\phi} = \dot{U}_{л}.$$

Струми $\dot{I}_A, \dot{I}_B, \dot{I}_C$ в проводах лінії між джерелом і приймачем називають лінійними. За їх додатний напрямок приймають напрямок від джерела до приймача, як зображено на рисунку 4.25.

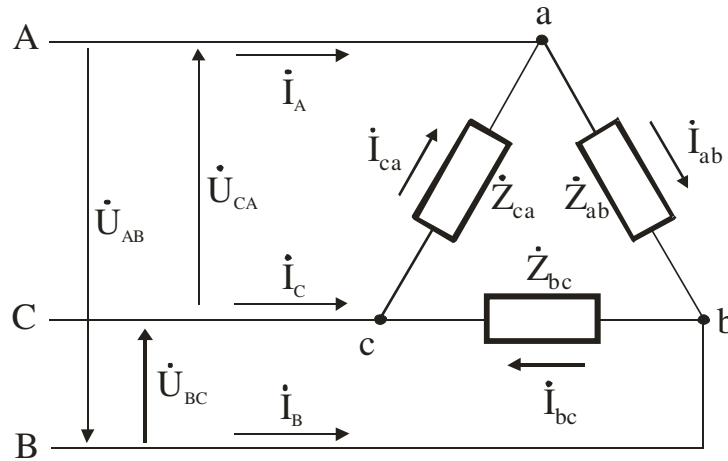


Рисунок 4.25 – З'єднання трифазного навантаження за схемою «трикутник»

Струми у фазах приймача називають фазними струмами. \dot{I}_m , як і опорам, приписується подвійний індекс: $\dot{I}_{ab}, \dot{I}_{bc}, \dot{I}_{ca}$.

Для фазних струмів додатними напрямками є від a до b , від b до c та від c до a , як і зображено на рисунку 4.25.

Фазні струми розраховують за законом Ома:

$$\dot{I}_{ab} = \frac{\dot{U}_{ab}}{\dot{Z}_{ab}}; \quad \dot{I}_{bc} = \frac{\dot{U}_{bc}}{\dot{Z}_{bc}}; \quad \dot{I}_{ca} = \frac{\dot{U}_{ca}}{\dot{Z}_{ca}}.$$

Між фазними та лінійними струмами згідно з першим законом Кірхгофа існує такий зв'язок:

$$\dot{I}_A + \dot{I}_{ca} - \dot{I}_{ab} = 0, \quad \dot{I}_B + \dot{I}_{ab} - \dot{I}_{bc} = 0, \quad \dot{I}_C + \dot{I}_{bc} - \dot{I}_{ca} = 0.$$

або

$$\dot{I}_A = -\dot{I}_{ca} + \dot{I}_{ab}, \quad \dot{I}_B = -\dot{I}_{ab} + \dot{I}_{bc}, \quad \dot{I}_C = -\dot{I}_{bc} + \dot{I}_{ca}.$$

У випадку симетричного навантаження ($\dot{Z}_a = \dot{Z}_b = \dot{Z}_c$) діючі значення струмів в усіх трьох фазах є однаковими. Фазні струми зсунуті щодо відповідних фазних напруг на один і той самий кут ($\varphi_{ab} = \varphi_{bc} = \varphi_{ca}$), а відносно один одного – на кут 120° (рис. 4.26). Лінійні струми утворюють симетричну систему векторів. Із трикутника, який утворено векторами $\dot{I}_{ab}, -\dot{I}_{ca}, \dot{I}_A$, випливає, що:

$$\dot{I}_n = 2 \dot{I}_\phi \cos 30^\circ = 2 \dot{I}_\phi \frac{\sqrt{3}}{2},$$

$$\dot{I}_n = \sqrt{3} \dot{I}_\phi.$$

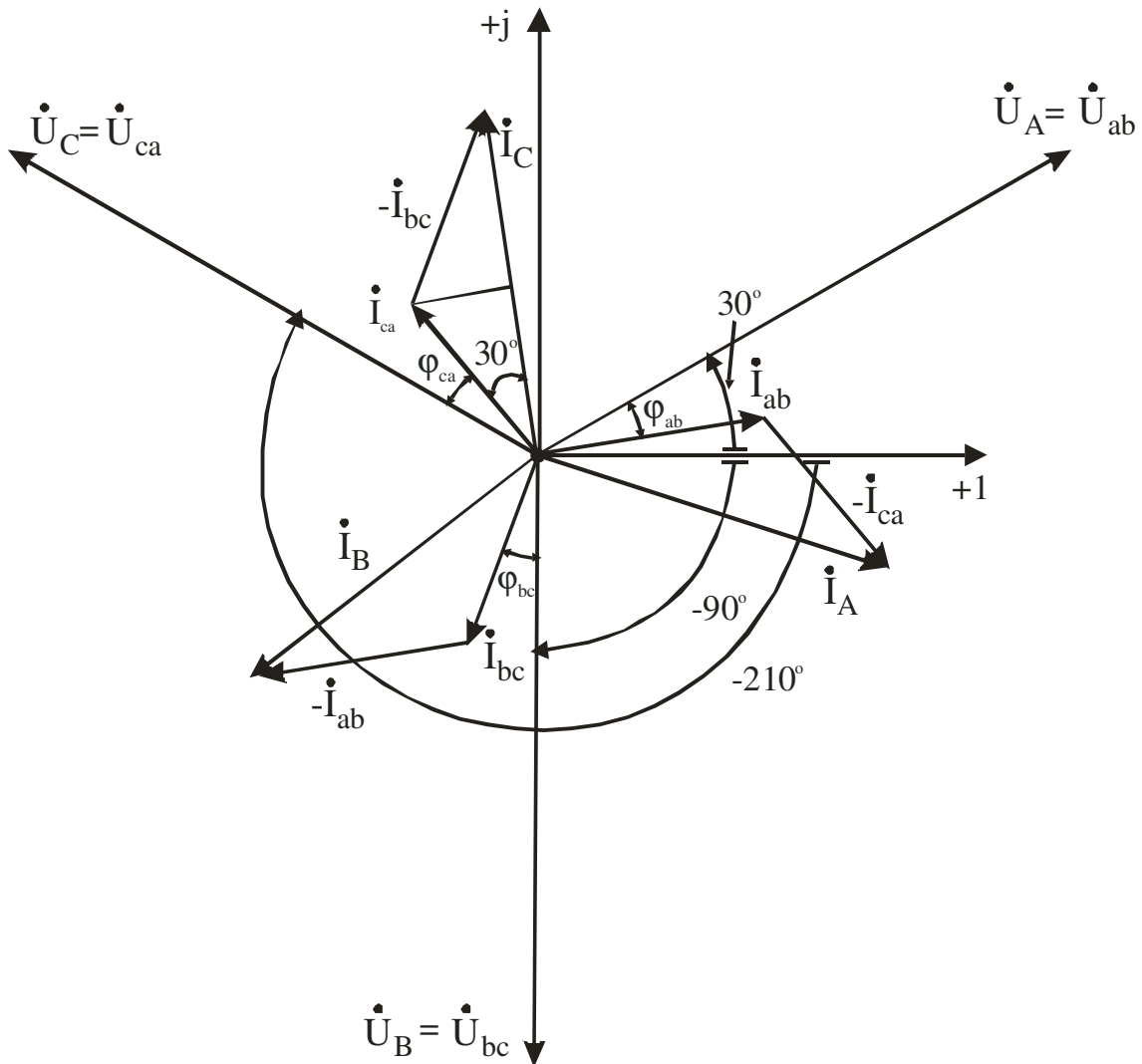


Рисунок 4.26 – Векторна діаграма струмів і напруг з'єднання трифазного навантаження за схемою «трикутник» у випадку симетричного навантаження

Розглянемо більш докладно декілька прикладів.

Приклад 4.9

До трьохпровідної трифазної лінії (рис. 4.27) з лінійною напругою 380 В підімкнений трифазний несиметричний приймач із параметрами $R = 10 \text{ Ом}$, $X_L = 10 \text{ Ом}$, $X_C = 10 \text{ Ом}$. Знайти струми у фазах приймача й лінійних проводах, побудувати векторну діаграму струмів і напруг.

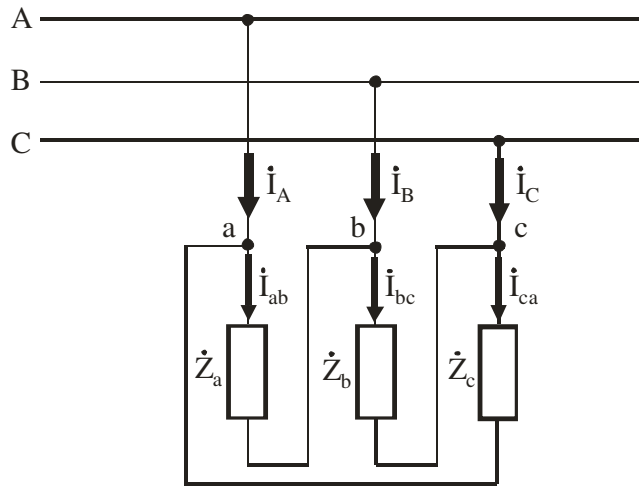


Рисунок 4.27 – З'єднання трифазного навантаження за схемою «трикутник»

Розв'язання

Повні комплексні фазні опори:

$$\begin{aligned}\dot{Z}_{ab} &= R = 10 e^{j0^\circ} \quad (\text{Ом}), \\ \dot{Z}_{bc} &= j X_L = 10 j = 10 e^{j90^\circ} \quad (\text{Ом}), \\ \dot{Z}_{ca} &= -j X_C = -10 j = 10 e^{-j90^\circ} \quad (\text{Ом}).\end{aligned}$$

Комплексні ліній напруги (дорівнюють фазним напругам приймача):

$$\begin{aligned}\dot{U}_A &= \dot{U}_{ab} = 380 e^{j30^\circ} \quad (\text{В}), \\ \dot{U}_B &= \dot{U}_{bc} = 380 e^{-j90^\circ} \quad (\text{В}), \\ \dot{U}_C &= \dot{U}_{ca} = 380 e^{j150^\circ} \quad (\text{В}).\end{aligned}$$

Фазні струми:

$$\begin{aligned}\dot{I}_{ab} &= \frac{\dot{U}_{ab}}{\dot{Z}_{ab}} = \frac{380 e^{j30^\circ}}{10 e^{j0^\circ}} = 38 e^{j30^\circ} = 33 + 19 j \quad (\text{А}), \\ \dot{I}_{bc} &= \frac{\dot{U}_{bc}}{\dot{Z}_{bc}} = \frac{380 e^{-j90^\circ}}{10 e^{j90^\circ}} = 38 e^{j180^\circ} = -38 \quad (\text{А}), \\ \dot{I}_{ca} &= \frac{\dot{U}_{ca}}{\dot{Z}_{ca}} = \frac{380 e^{j150^\circ}}{10 e^{-j90^\circ}} = 38 e^{j240^\circ} = -19 - 33 j \quad (\text{А}).\end{aligned}$$

Лінійні струми:

$$\dot{I}_A = -\dot{I}_{ca} + \dot{I}_{ab} = 52 + 52j = 73,4 e^{j45^\circ},$$

$$\dot{I}_B = -\dot{I}_{ab} + \dot{I}_{bc} = -71 - 19j = 73,4 e^{j195^\circ},$$

$$\dot{I}_C = -\dot{I}_{bc} + \dot{I}_{ca} = 19 - 33j = 38 e^{j300^\circ}.$$

Векторну діаграму струмів і напруг наведено на рисунку 4.28.

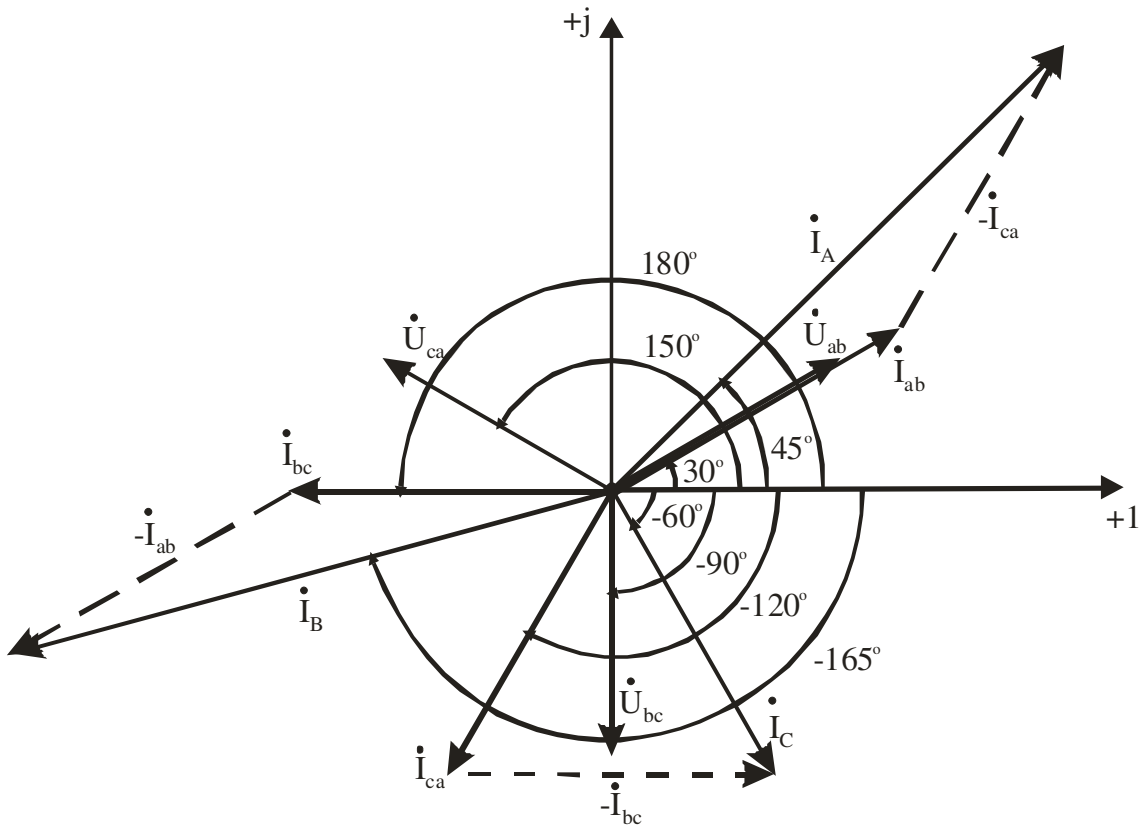


Рисунок 4.28 – Векторна діаграма струмів і напруг з'єднання трифазного навантаження за схемою «трикутник» у випадку несиметричного навантаження

Приклад 4.10

У симетричному трифазному приймачі, який з'єднано «трикутником» і підімкнено до симетричної трифазної лінії з лінійною напругою $U_{\text{л}} = 380$ В, відбувся обрив фази ab (рис. 4.29). Активний і реактивний опори кожного приймача відповідно дорівнюють: $R_{\phi} = 3$ Ом, $X_{\phi} = 4$ Ом. Визначити струми в неушкоджених фазах і лінійних проводах. Побудувати векторну діаграму струмів і напруг.

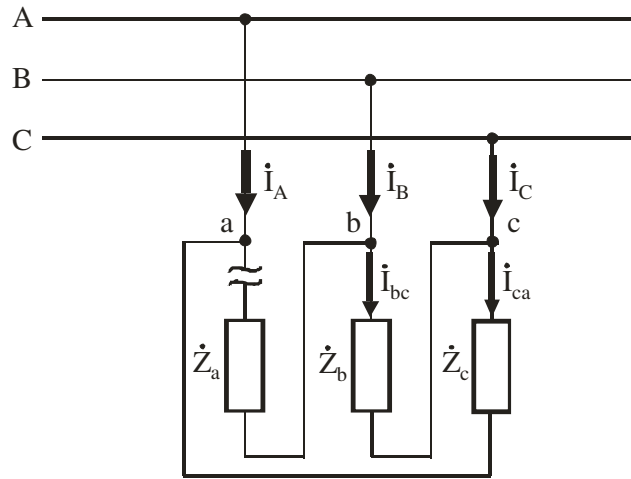


Рисунок 4.29 – З'єднання трифазного навантаження за схемою «трикутник» при обриві фази ab

Розв'язання

Струми в неушкоджених фазах не змінюються, тому що фазні напруги, які дорівнюють лінійним, залишаються незмінними:

$$\begin{aligned}\dot{U}_{ab} &= 380 e^{j30^\circ} \text{ (В)}, \\ \dot{U}_{bc} &= 380 e^{-j90^\circ} \text{ (В)}, \\ \dot{U}_{ca} &= 380 e^{j150^\circ} \text{ (В)}.\end{aligned}$$

Повні комплексні опори фаз:

$$\begin{aligned}\dot{Z}_{ab} &= \infty \text{ (Ом)}, \\ \dot{Z}_{bc} &= 3 + j4 = 5 e^{j53.1^\circ} \text{ (Ом)}, \\ \dot{Z}_{ca} &= 3 + j4 = 5 e^{j53.1^\circ} \text{ (Ом)}.\end{aligned}$$

Фазні струми:

$$\begin{aligned}\dot{I}_{ab} &= \frac{\dot{U}_{ab}}{\dot{Z}_{ab}} = \frac{380 e^{j30^\circ}}{\infty} = 0 \text{ (А)}, \\ \dot{I}_{bc} &= \frac{\dot{U}_{bc}}{\dot{Z}_{bc}} = \frac{380 e^{-j90^\circ}}{5 e^{j53.1^\circ}} = 76 e^{-j143.1^\circ} \text{ (А)}, \\ \dot{I}_{ca} &= \frac{\dot{U}_{ca}}{\dot{Z}_{ca}} = \frac{380 e^{j150^\circ}}{5 e^{j53.1^\circ}} = 76 e^{j96.9^\circ} \text{ (А)}.\end{aligned}$$

Лінійні струми:

$$\dot{I}_A = \dot{I}_{ab} - \dot{I}_{ca} = -\dot{I}_{ca} = -76 e^{j96,9^\circ}, \quad \dot{I}_B = \dot{I}_{bc} - \dot{I}_{ab} = \dot{I}_{bc} = 76 e^{-j143,1^\circ},$$

$$\dot{I}_C = -\dot{I}_{bc} + \dot{I}_{ca} = 132 e^{j66,9^\circ}.$$

Векторну діаграму струмів і напруг наведено на рисунку 4.30.

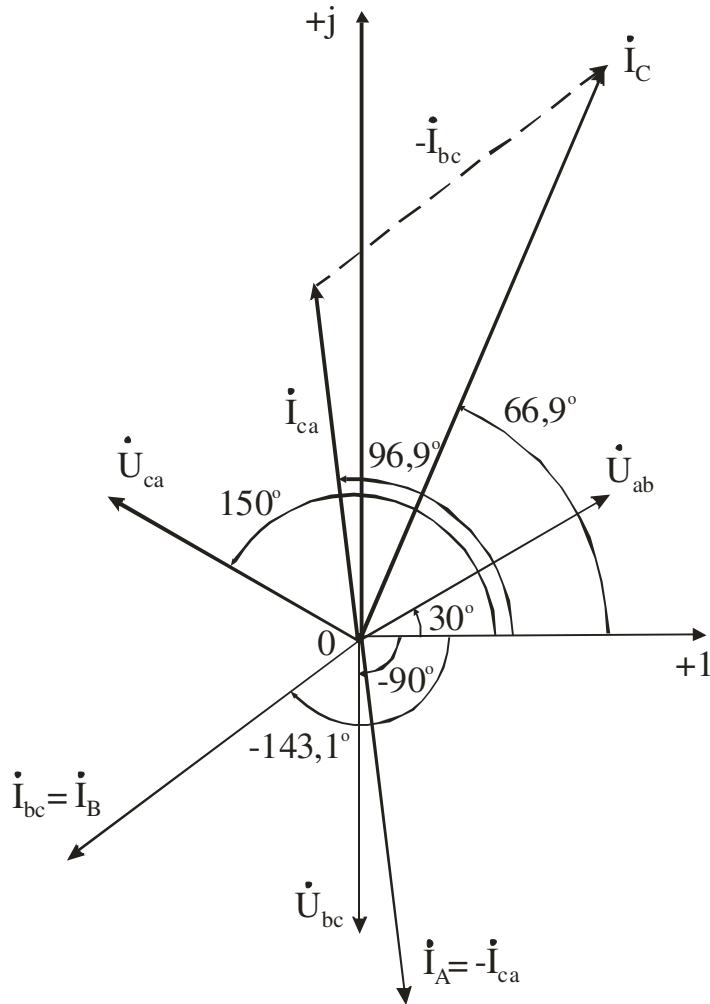


Рисунок 4.30 – Векторна діаграма струмів і напруг при з'єднанні трифазного навантаження за схемою «трикутник» та обриві фази *ab*

Приклад 4.11

У симетричному трифазному приймачі, який підімкнено за схемою «трикутник» до симетричної трифазної лінії з лінійною напругою $U_{\text{л}} = 380 \text{ В}$, відбувся обрив лінійного проводу *A* (рис. 4.31). Активний і реактивний опори кожної фази приймача відповідно дорівнюють: $R_{\phi} = 3 \text{ Ом}$, $X_{\phi} = 4 \text{ Ом}$. Визначити струми в неушкоджених фазах і лінійних проводах. Побудувати векторну діаграму струмів і напруг.

Розв'язання

Як можна бачити зі схеми на рисунку 4.31, приймач підімкнений тільки до однієї напруги трифазного джерела U_{bc} :

$$\dot{U}_{bc} = 380 e^{-j90^\circ} \quad (\text{В}).$$

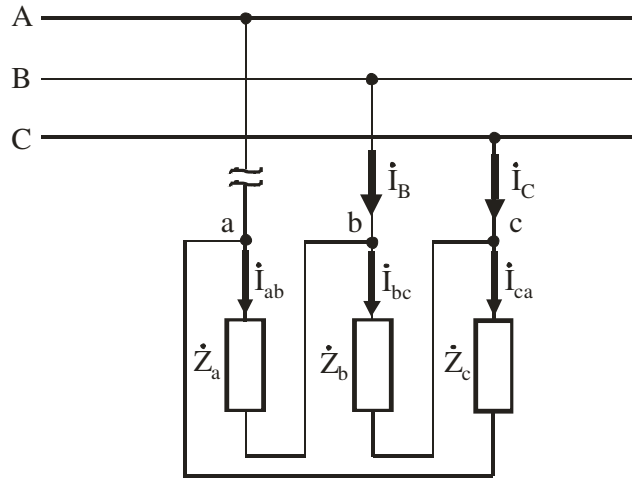


Рисунок 4.31 – З'єднання трифазного навантаження за схемою «трикутник» при обриві лінійного проводу А

Опір Z_{bc} фази bc підімкнений на повну напругу \dot{U}_{bc} . Однакові за значенням опори Z_{ab} і Z_{ca} фаз ab та ca з'єднані послідовно, унаслідок цього й до кожного з них підведена лише половина напруги \dot{U}_{bc} :

$$\dot{U}_{ab} = \dot{U}_{ca} = -\frac{\dot{U}_{bc}}{2} = -190 e^{-j90^\circ} = 190 e^{j90^\circ} \quad (\text{В}).$$

Повні комплексні опори фаз дорівнюють:

$$\begin{aligned} \dot{Z}_{ab} = 3 + j4 = 5 e^{j53.1^\circ} \quad (\text{Ом}), \quad \dot{Z}_{bc} = 3 + j4 = 5 e^{j53.1^\circ} \quad (\text{Ом}), \\ \dot{Z}_{ca} = 3 + j4 = 5 e^{j53.1^\circ} \quad (\text{Ом}). \end{aligned}$$

Фазні струми приймача розраховують за законом Ома:

$$\begin{aligned} \dot{I}_{ab} &= \frac{\dot{U}_{ab}}{\dot{Z}_{ab}} = \frac{190 e^{j90^\circ}}{5 e^{j53.1^\circ}} = 38 e^{j36.9^\circ} \quad (\text{А}), \\ \dot{I}_{bc} &= \frac{\dot{U}_{bc}}{\dot{Z}_{bc}} = \frac{380 e^{-j90^\circ}}{5 e^{j53.1^\circ}} = 76 e^{-j143.1^\circ} \quad (\text{А}), \\ \dot{I}_{ca} &= \frac{\dot{U}_{ca}}{\dot{Z}_{ca}} = \frac{190 e^{j90^\circ}}{5 e^{j53.1^\circ}} = 38 e^{j36.9^\circ} \quad (\text{А}). \end{aligned}$$

Лінійні струми:

$$\begin{aligned} \dot{I}_A &= 0, & \dot{I}_B &= -\dot{I}_{ab} + \dot{I}_{bc} = 113,6 e^{-j143,1^\circ}, \\ \dot{I}_C &= -\dot{I}_{bc} + \dot{I}_{ca} = 19 - 33j = 113,6 e^{j36,9^\circ}. \end{aligned}$$

Векторну діаграму струмів і напруг наведено на рисунку 4.32.

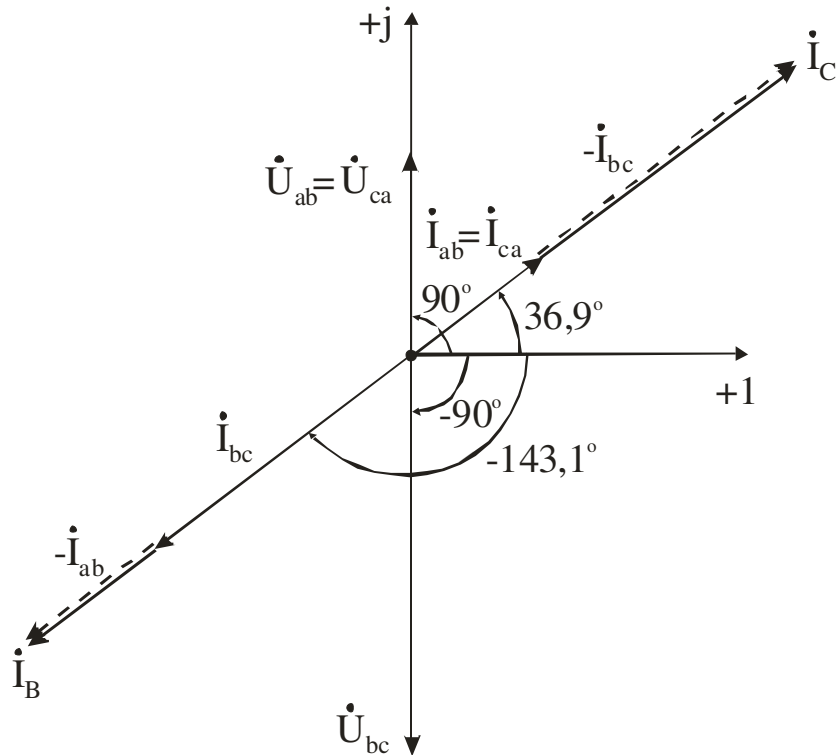


Рисунок 4.32 – Векторна діаграма при з'єднанні трифазного навантаження за схемою «трикутник» і обриві лінійного проводу А

4.5 Потужність у трифазних колах

Оскільки трифазне коло являє собою сукупність трьох однофазних кіл, тому активна й реактивна потужності трифазних кіл дорівнюють сумам відповідних потужностей окремих фаз.

Активна й реактивна потужності трифазного кола для схеми з'єднання фаз приймача «зіркою» визначаються так:

$$\begin{aligned} P &= P_a + P_b + P_c, \\ Q &= Q_a + Q_b + Q_c. \end{aligned}$$

Активна й реактивна потужності трифазного кола для схеми з'єднання фаз приймача «трикутником» визначаються за формулами:

$$P = P_{ab} + P_{bc} + P_{ca}, \quad Q = Q_{ab} + Q_{bc} + Q_{ca}.$$

Активна й реактивна потужності кожної фази розраховується так само, як і для однофазного приймача:

$$P_{\phi} = U_{\phi} I_{\phi} \cos \varphi = R_{\phi} I_{\phi}^2,$$

$$Q_{\phi} = U_{\phi} I_{\phi} \sin \varphi = X_{\phi} I_{\phi}^2.$$

Повна потужність трифазного кола

$$S = \sqrt{P^2 + Q^2}.$$

Повна потужність у комплексному вигляді при з'єднанні «зіркою» та «трикутником» відповідно розраховується за формулами:

$$S_Y = P + jQ = \dot{S}_a + \dot{S}_b + \dot{S}_c = \dot{I}_a^* \dot{U}_a + \dot{I}_b^* \dot{U}_b + \dot{I}_c^* \dot{U}_c,$$

$$S_{\Delta} = P + jQ = \dot{S}_{ab} + \dot{S}_{bc} + \dot{S}_{ca} = \dot{I}_{ab}^* \dot{U}_{ab} + \dot{I}_{bc}^* \dot{U}_{bc} + \dot{I}_{ca}^* \dot{U}_{ca}.$$

Якщо навантаження симетричне, то потужності всіх фаз однакові й потужність трифазного кола дорівнює потроєній потужності однієї фази:

$$P = 3I_{\phi}^2 R_{\phi} = \sqrt{3}U_{л} I_{л} \cos \varphi_{\phi}, \quad Q = 3I_{\phi}^2 X_{\phi} = \sqrt{3}U_{л} I_{л} \sin \varphi_{\phi},$$

$$S = \sqrt{P^2 + Q^2} = \sqrt{3}U_{л} I_{л}.$$

3.6 Питання до самоконтролю

1 Які переваги мають трифазні електричні кола в порівнянні з однофазними?

2 Які схеми застосовують для з'єднання фаз трифазних джерел електричної енергії?

3 Як зображують напруги й струми трифазних генераторів?

4 Які напруги й струми називають лінійними, а які – фазними?

5 Які співвідношення між фазними й лінійними напругами?

6 Які співвідношення між фазними й лінійними струмами?

7 Яке навантаження є симетричним і яке – несиметричним?

- 8 Як визначають лінійні й фазні струми при з'єднанні приймача за схемою трипроменевої «зірки»?
- 9 Що таке зсув нейтралі та як його визначають?
- 10 Як впливає несиметричне навантаження на напругу споживача при з'єднанні «зіркою» без нейтрального проводу?
- 11 Яке призначення нейтрального проводу?
- 12 Як визначають лінійні й фазні струми при з'єднанні навантаження за схемою «трикутник»?
- 13 Як визначається потужність у трифазних електричних колах (активна, реактивна та повна) при несиметричному навантаженні?
- 14 Як визначається потужність у трифазних електричних колах (активна, реактивна та повна) при симетричному навантаженні?

ЛІТЕРАТУРА

1 **Будіщев, М. С.** Електротехніка, електроніка та мікропроцесорна техніка / М. С. Будіщев. – Львів : Афіша, 2001. – 424 с. – ISBN 966-7660-33-2.

2 **Шегедин, О. І.** Теоретичні основи електротехніки. Частина 1 / О. І. Шегедин, В. С. Маляр. – Львів : Магнолія плюс, 2004. – 168 с. – ISBN 966-8340-15-9.

3 **Малинівський, С М.** Загальна електротехніка : підручник / С. М. Малинівський. – Львів: видавництво «Бескид Біт», 2003. – 640 с. – ISBN 966-96071-9-1.

4 **Касаткин, А. С.** Электротехника / А. С. Касаткин, М. В. Немцов. – М. : Энергоатомиздат, 1983. – 440 с.

5 Электротехника / под ред. В. Г. Герасимова. – М. : Высш. шк., 1983. – 480 с.

6 **Иванов, И. И.** Электротехника: учебник для вузов / И. И. Иванов, В. С. Равдоник. – М. : Высш. шк., 1984. – 375 с.

7 **Марилов, Н. Г.** Электротехнические цепи однофазного синусоидального тока : учеб. пособие / Н. Г. Марилов. – Краматорск : ДГМА, 2005. – 291 с.

Навчальне видання

**КОЛОТ Олександр Володимирович,
КОНОВАЛОВ Владисен Анатолійович,
ШЕЛАСЬВ Іван Пахомович
та ін.**

**ЕЛЕКТРОТЕХНІКА, ЕЛЕКТРОНІКА
ТА МІКРОПРОЦЕСОРНА ТЕХНІКА**

ЕЛЕКТРИЧНІ КОЛА

Навчальний посібник

**для студентів неелектротехнічних спеціальностей
усіх форм навчання**

Редактор О. М. Болкова

Комп'ютерна верстка О. П. Орда

58/2011. Формат 60 x 84/16. Ум. друк. арк. 7,21.
Обл.-вид. арк. 6,74. Тираж пр. Зам. №

Видавець і виготівник
Донбаська державна машинобудівна академія
84313, м. Краматорськ, вул. Шкадінова, 72.
Свідоцтво суб'єкта видавничої справи
ДК № 1633 від 24.12.2003